

Siłowniki okrągłe dwustronnego działania serii R5/R6 i jednostronnego działania serii R3

Ø tłoka [mm]	przyłącze G	gwint tłoczyska - D	kody zamówieniowe			
10	M5	M4		R6010 -	R3010 -	
12	M5	M6		R6012 -	R3012 -	
16	M5	M6		R6016 -	R3016 -	
20	G1/8	M8	R5020 -	R6020 -	R3020 -	R1020 -
25	G1/8	M10x1,25	R5025 -	R6025 -	R3025 -	R1025 -

wersja	standardowe skoki [mm]
R5 ¹⁾ i R6 ¹⁾	25, 50, 80, 100, 125, 160 200, 250, 320
R1 ²⁾ , R3 ²⁾	10, 25, 50
R3 ³⁾ (dla ø10)	10, 25

- 1) maksymalny skok 500mm
- 2) maksymalny skok 50mm
- 3) maksymalny skok 25mm

podać skok

Dostępne również inne skoki.

Przykładowy kod zamówieniowy:

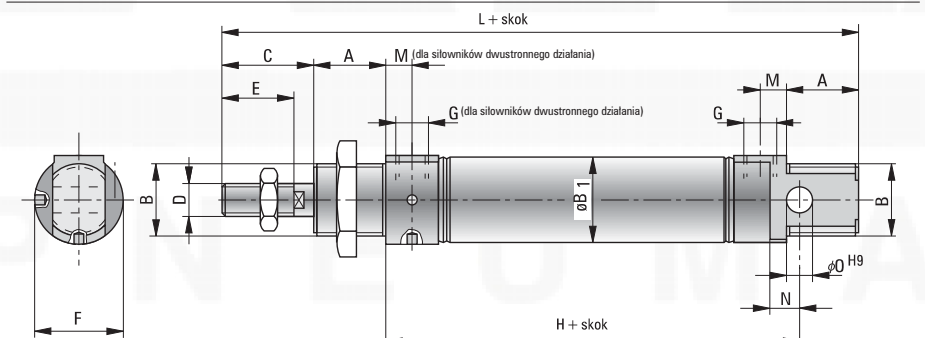
R 5 020 - 0100

Siłownik dwustronnego działania, z tłumieniem i magnesem, wersja R5

Skok siłownika: 100 [mm]

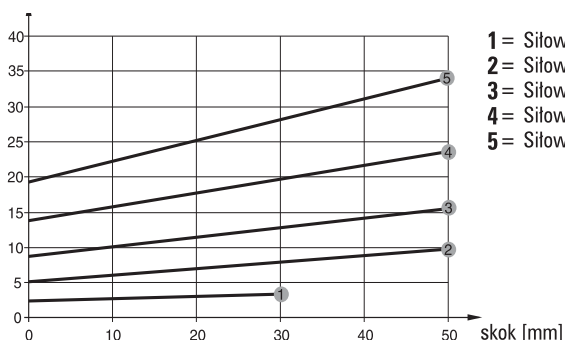
Średnica tłoka: ø20 [mm]

Wymiary siłowników serii R3/R5/R6/R1



Ø tłoka	A	B	ØB ₁	C	D	E	F	G	H +skok	L +skok	M	N	ØH ₉
10	12	M12x1,25	11,3	16	M4	12	15	M5	48	84	5	6	4
12	17	M16x1,5	13,3	21	M6	16	20	M5	53	101	5	9	6
16	17	M16x1,5	17,3	21	M6	16	20	M5	60	111	5	9	6
20	20	M22x1,5	21,3	24	M8	20	27	G1/8	71	130	8	12	8
25	22	M22x1,5	26,5	28	M10x1,25	22	27	G1/8	76	141	8	12	8

Wykres zależności siły powrotu sprężyny od skoku dla siłowników serii R3



- 1 = Siłownik ø 10
- 2 = Siłownik ø 12
- 3 = Siłownik ø 16
- 4 = Siłownik ø 20
- 5 = Siłownik ø 25



Seria: R Ø 10÷25 mm

zgodne z normą ISO 6432, CETOP RP52P

Wersja R5*
Siłownik dwustronnego działania, z tłumieniem, z magnesem.

Wersja R6*
Siłownik dwustronnego działania, bez tłumienia, z magnesem.

Wersja R3
Siłownik jednostronnego działania, bez tłumienia.

Wersja R1
Siłownik dwustronnego działania, z tłumieniem

Wersja RDV5
Siłownik z dwoma równoległymi tłoczyskami (przeciwskrętny), dwustronnego działania, z tłumieniem i magnesem.

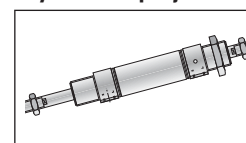
Charakterystyka siłowników serii R:

- ciśnienie robocze: 1,5 do 10 bar dla siłowników ø10; 1 ÷ 10 bar dla siłowników ø 12 ÷ 25
- niewielkie siły tarcia umożliwiają delikatny posuw przy minimalnym ciśnieniu,
- nie wymagają konserwacji, o dużej żywotności,
- zakres temperatur pracy od -10 do +70°C.
- rura i tłoczysko wykonane ze stali wysokostopowej, pokrywy aluminiowe, anodowane.



Czujnik montowany na korpusie za pomocą taśmy.

Wykonania specjalne



Siłownik z przechodzącym tłoczyskiem RDU6 o średnicy ø10÷25 mm, bez tłumienia, z magnesem.

Dostępne również w wersji:

ATEX II 2GD c T4 T135°C -10°C ≤ Ta ≤ +60°C