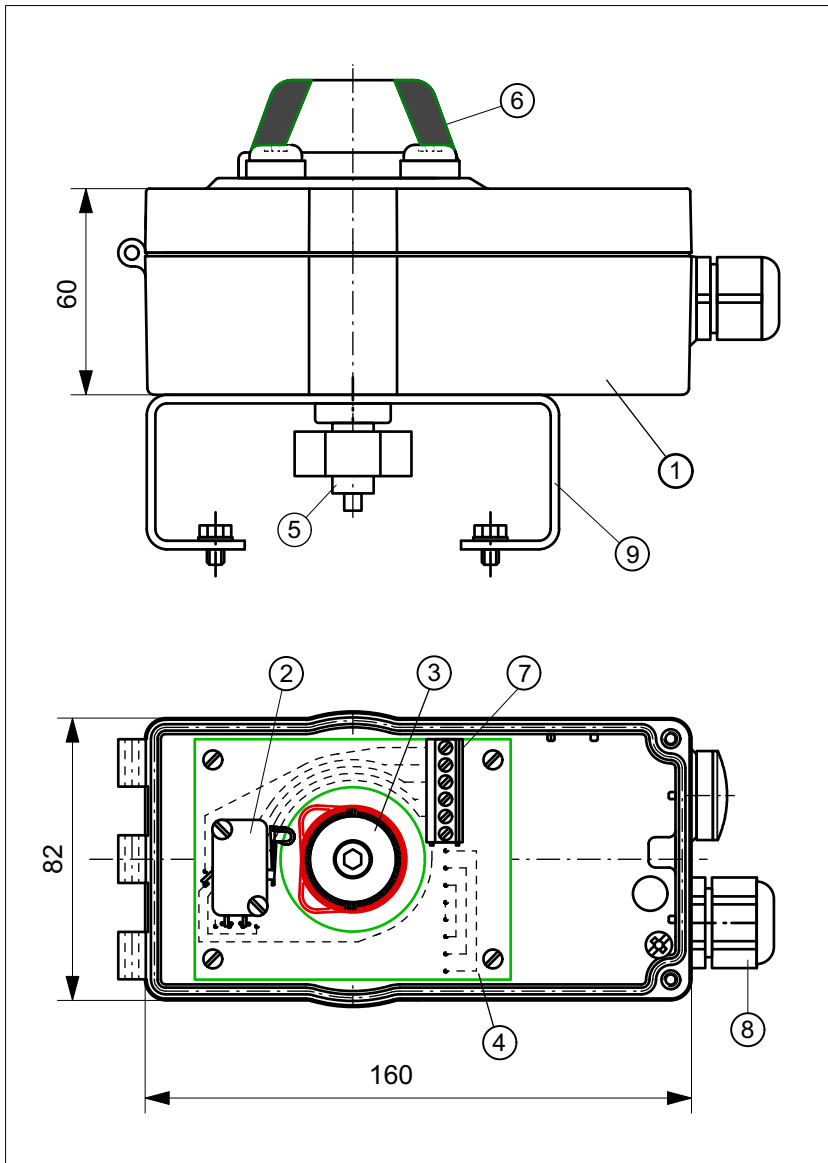


**D**

# ALB-Modul ACR3ASEAZ10

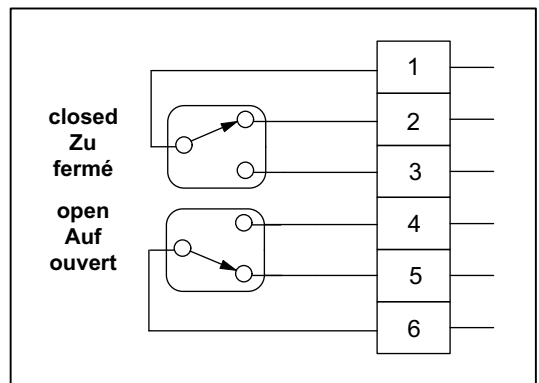
ALB-Modul mit zwei Mikroschaltern Crouzet 83.161.301 auf Einbauplatine im Aluminium-Gehäuse 160x82x60 mm, mit Sichtanzeige "Open / Closed"



## TECHNISCHE DATEN

Fabrikat:	Crouzet
Typ:	83.161.301 Mikroschalter
Schaltelementfunktion:	SPDT (2x)
Schaltleistung:	4 A, 230 V AC
Kontakte:	Silber-Nickel
Mech. Lebensdauer:	2 x 10 <sup>7</sup> Schaltspiele
Temperatur:	-25 ... +85°C
Gehäuse:	Aluminium mit Sichtanzeige
Dichtung:	PUR
Schutzart:	IP65
Schaltgenauigkeit:	< 1,5°
Systemanschluß:	Kabelversch. M20x1,5 Klemmber. 7...13 mm

## KLEMMENPLAN



## STÜCKLISTE

Pos.	Stck.	Bezeichnung	Werkstoff
1	1	Gehäuse	Aluminium
2	2	Crouzet 83.161.301	-
3	1	Schaltnockensystem	POM
4	1	Einbauplatine	-
5	1	Welle Näherungsinitiator	A2
6	1	Sichtanzeige "OPEN+CLOSED"	-
7	1	Klemmblock, 6-polig	-
8	1	Kabelverschraubung M20x1,5	PA
9	1	Konsole Gr. 1 - 4	A2

Więcej informacji - skontaktuj się z nami:

**ARA**®  
PNEUMATIK

ul. Wyścigowa 38 53-012 Wrocław  
tel. +48 71 364 72 85, 691 112 333  
armatura@arapneumatik.pl



arapneumatik.pl

**ROTECH**  
SYSTEMKOMPONENTEN

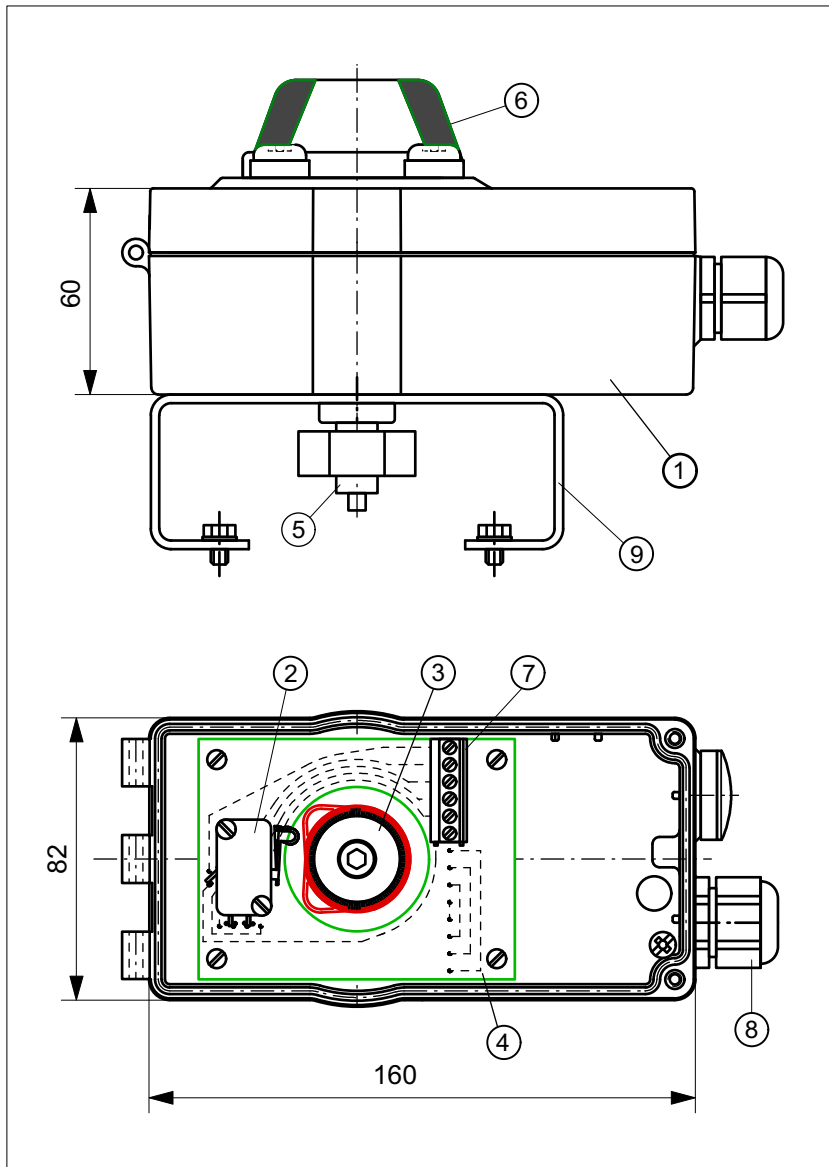
erstellt: 16.08.11 / SH  
geprüft: 16.08.11 / WD  
Stand: 14.06.17

Im Katzentach 16-18 Telefon: 07243-59 31-0 e-Mail: info@rotech.de  
D-76275 Ettlingen Telefax: 07243-59 31-31 Internet: www.rotech.de



# ALB-Module ACR3ASEAZ10

ALB-Module with two micro-switches Crouzet 83.161.301 on circuit board in Aluminium housing 160x82x60 mm, with high vision beacon "Open / Closed"



## TECHNICAL DATA

Manufacturer: Crouzet  
 Type: 83.161.301  
 micro-switch  
 Switching element function: SPDT (2x)  
 Switching power: 4 A, 230 V AC  
 Contacts: Silver-nickel  
 Mechanical life time: 2 x 10<sup>7</sup> operating cycles  
 Temperature: -25 ... +85°C  
 Housing: Aluminium  
 with vision beacon  
 Sealing: PUR  
 Ingress protection: IP65  
 Switching precision: < 1,5°  
 System connection: Cable gland M20x1,5  
 Clamp. range 7...13 mm

## OBJECT LIST

Pos.	Pcs.	Description	Material
1	1	Housing	Aluminium
2	2	Crouzet 83.161.301	-
3	1	Switch cam system	POM
4	1	Circuit board	-
5	1	Axis proximity switch	A2
6	1	Vision beacon "OPEN+CLOSED"	-
7	1	Terminal block, 6-pole	-
8	1	Cable gland M20x1,5	PA
9	1	Bracket size 1 - 4	A2

## WIRING DIAGRAM

