



Seria: 149G

Cechy konstrukcyjne:

Ciśnienie pracy:
16 bar.
Temperatura pracy:
maks. 110°C.

Wersja z tarczą żeliwną:

Materiał :
korpusu: GGG25 epoksydowane,
tarczy: AISI316 (DN 25 ÷ 40),
GGG- 40 (DN 50 ÷ 300),
wałka: stal nierdzewna,
uszczelnienie: EPDM.

Wersja z tarczą ze stali nierdzewnej:

Materiał :
korpusu: GGG40 epoksydowane,
tarczy: AISI316,
wałka: stal nierdzewna,
uszczelnienie: EPDM.

Kołnierz:
wg ISO5211.

Długość zabudowy: ISO 5752 I. 20, DIN 3202
cz.3 (K1).

Zastosowanie: wodociągi, kanalizacja,
ciepłownictwo, wentylacja
klimatyzacja.

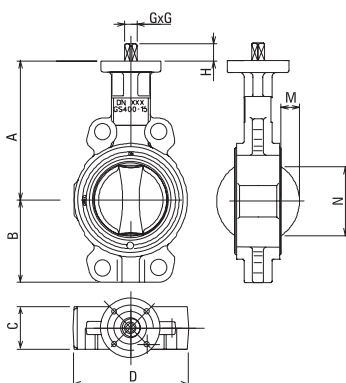
*Przepustnica posiada atest PZH odnośnie
zastosowań do wody pitnej*

Przepustnica z tarczą żeliwną

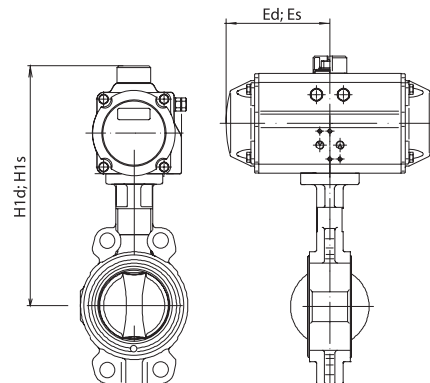
DN	A	B	C	D	GxG	H	M	N	ISO flange	H1d	H1s	Ed	Es	Siłownik AT ... D	Siłownik ... S ...
25	125	52	32	92	11	19	1	6	F05	230	230	76,75	76,75	AT 101 U D*	AT 101 U S12
32	130	57	32	112	11	19	6,5	31	F05	235	235	76,75	76,75	AT 101 U D	AT 101 U S12
40	130	57	32	112	11	19	6	35	F05	235	235	76,75	76,75	AT 101 U D	AT 101 U S12
50	136	62	43	122	11	19	13	55	F05	241	241	76,75	76,75	AT 101 U D	AT 101 U S12
65	145	70	46	137	11	19	20	73,5	F05	250	280	76,75	120,50	AT 101 U D	AT 251 U S12
80	151	89	46	126	11	19	25	87	F05	273	286	101,75	120,50	AT 201 U D	AT 251 U S12
100	175	106	52	152	11	19	37,5	118,5	F05	310	350	120,50	152	AT 201 U D	AT 351 U S12
125	190	120	56	182	14	19	50,5	146,5	F07	325	365	120,50	152	AT 251 U D	AT 351 U S12
150	203	132	56	206	14	19	70	190	F07	350	410	129,50	197,25	AT 301 U D	AT 451 U S12
200	245,5	164	60	265	17	25	92	242	F10	420,5	471,5	152,00	211,25	AT 351 U D	AT 501 U S12
250	271	200	68	318	22	32	112,5	292,5	F10	478	541,5	197,25	237	AT 451 U D	AT 551 U S12
300	296	238	78	371	22	32	132,5	333	F12	522	644,5	211,25	302,50	AT 501 U D	AT 651 U S12

* przepustnica do PN10
Napędy dobrano dla PN16 i ciśnienia sterującego 6 bar. Napędy dla innych ciśnień – informacje w biurze.

Wymiary przepustnicy 149G:

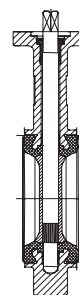


Wymiary przepustnicy z napędem AT:



DN	kody zamówieniowe	
	dysk ze stali nierdzewnej	dysk z żeliwa
25	149S012853	149G012853
32/40	149S011254	149G011254
50	149G011266	149G010894
65	149G011287	149G010909
80	149G011297	149G010928
100	149G011316	149G010955
125	149G011334	149G059144
150	149G011343	149G011005
200	149G016281	149G016257
250	149G41090	149G41010
300	149G023904	149G023900

Wałek: jednoczęściowy



Szeroki program przepustnic w ofercie ARA Pneumatik

W naszym programie znajdują się również przepustnice o innej konstrukcji i innych uszczelnieniach, np. przepustnice dwu-, trzy- i cztero-mimośrodowe, przepustnice z otworami gwintowanymi, przepustnice z uszczelnieniem metal-metal etc.

Dobierzemy odpowiednią przepustnicę dla szczególnych zastosowań danej aplikacji. Zapraszamy do kontaktu z naszym biurem!

