



AIR TORQUE

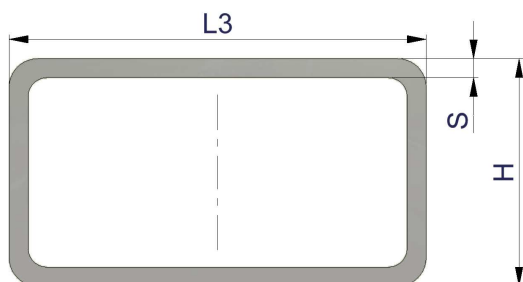
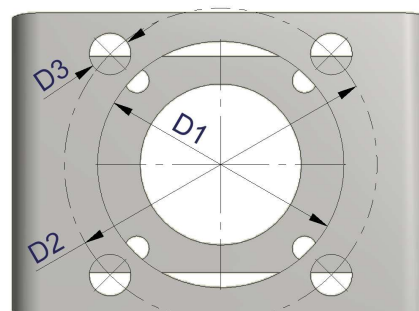
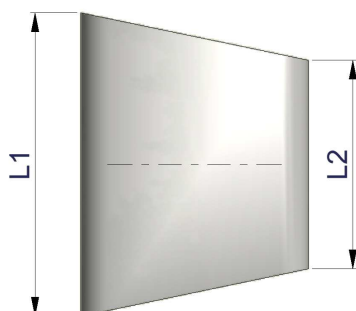
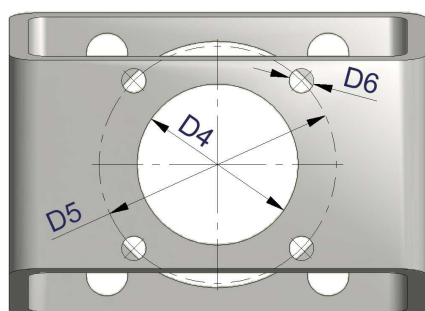
AIR TORQUE S.p.A.
 via dei Livelli di Sopra, N° 8/11
 24060 Costa di Mezzate (Bg) Italy
 Tel.: +39 035 682299
 Fax: +39 035 687791
 E-mail: info@airtorque.it



T.D.S. n° 00034E

Issued on: 02/13 - Page 1/1

DIMENSIONS OF STAINLESS STEEL MACHINED BRACKET



PRZEDSTAWICIEL W POLSCE:

ARA

PNEUMATIK

53-012 Wrocław tel. 71 364 72 85
ul. Wyścigowa 38 fax 71 364 72 83

www.arapneumatik.pl



Material: Stainless Steel 1.4301

Part n°	ISO Flange	L1	L2	L3	H	S	D1	D2	D3	D4	D5	D6
BK#LSA/A	F03/F03	35	35	80	40	5	25	36	5,3	25	36	5,3
BK#LSC/A	F04/F03	42	35	100	60	5	30	42	5,3	25	36	5,3
BK#LSC/C	F04/F04	42	42	100	60	5	30	42	5,3	30	42	5,3
BK#LSE/A	F05/F03	50	35	100	60	5	35	50	7	25	36	5,3
BK#LSE/C	F05/F04	50	42	100	60	5	35	50	7	30	42	5,3
BK#LSE/E	F05/F05	50	50	100	60	5	35	50	7	35	50	7
BK#LSG/A	F07/F03	70	50	100	60	5	55	70	9	25	36	5,3
BK#LSG/C	F07/F04	70	42	100	60	5	55	70	9	30	42	5,3
BK#LSG/E	F07/F05	70	50	100	60	5	55	70	9	35	50	7
BK#LSG/G	F07/F07	70	70	100	60	5	55	70	9	55	70	9
BK#LSI/E	F10/F05	90	50	140	80	6	70	102	11	35	50	7
BK#LSI/G	F10/F07	90	70	140	80	6	70	102	11	55	70	9
BK#LSI/I	F10/F10	90	90	140	80	6	70	102	11	70	102	11
BK#LSM/G	F12/F07	110	70	140	80	6	85	125	13	55	70	9
BK#LSM/I	F12/F10	110	90	140	80	6	85	125	13	70	102	11
BK#LSM/M	F12/F12	110	110	140	80	6	85	125	13	85	125	13
BK#LSO/G	F14/F07	135	90	160	90	6	100	140	17,5	55	70	9
BK#LSO/I	F14/F10	135	90	160	90	6	100	140	17,5	70	102	11
BK#LSO/M	F14/F12	135	135	160	90	6	100	140	17,5	85	125	13
BK#LSP/M	F16/F12	160	110	220	120	10	130	165	22	85	125	13
BK#LSP/O	F16/F14	160	160	220	120	10	130	165	22	100	140	17,5
BK#LSP/P	F16/F16	160	160	220	120	10	130	165	22	130	165	22

Note: Other configuration under request

Dimensions in mm