

Przykładowy kod zamówieniowy:

AZ5 040 - 0080 - FSE

Siłownik z blokadą zaciskową na tłoczysku, dwustronnego działania, z tłumieniem i magnesem - wersja **AZ5-FSE**

Średnica tłoka: $\varnothing 40$ [mm]

Skok siłownika: (80 [mm])

Blokada na tłoczysku



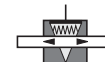
**Seria: AZ5 - FSE
DZ5 - FSE**

$\varnothing 32 \div 125$ mm



Wersja AZ5/DZ5-FSE

Siłownik z zewnętrzną blokadą zaciskową na tłoczysku dwustronnego działania, z tłumieniem i magnesem.



Wersja FSE

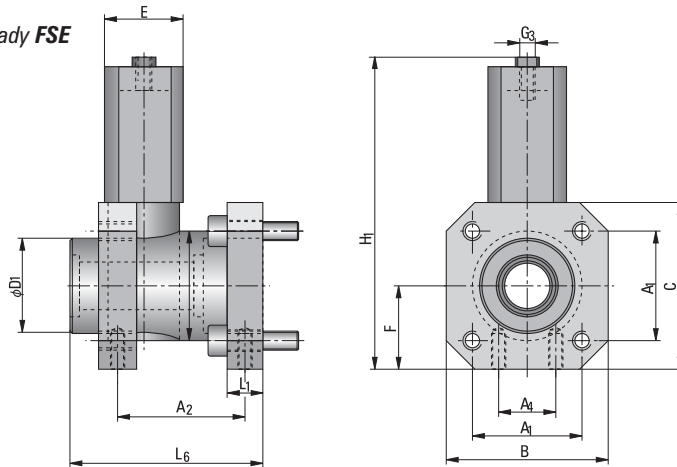
Blokada na tłoczysko

Ciśnienie zwalniające blokadę: min 4 bar.
Obudowa i pokrywy wykonane są z aluminium anodowanego, tłoczysko ze stali wysokostopowej - hartowane indukcyjnie.

Dostępne również w wersji:

ATEX II 2GD c T4 T135°C -10°C ≤ Ta ≤ +60°C

Wymiary blokady FSE



\varnothing tłoka	A ₁	A ₂	A ₄	B	C	$\varnothing D_1$	E	F	H ₁	L ₁	L ₆	G ₃
32	32,5	40	16	48	50	30	22,7	25	96	8	58	M
40	38	46	21	56	58	35	27,7	29	101	10	65	G1/8
50	46,5	54	24	68	70	40	32,7	35	127	15	82	G1/8
63	56,5	55	32	82	85	45	41	42,5	151,5	15	92	G1/8
80	72	70	44	100	105	45	49,7	52,5	181,5	16	110	G1/8
100	89	70	60	120	130	55	54,7	65	207	16	115	G1/8
125	110	95	75	140	150	60	64,9	75	227	25	154	G1/8

