

Dane techniczne		Ciśnienie rozumiane jako nadciśnienie						
Parametry	Symbol	Jednost.	Uwagi					
Ogólne								
Nazwa			Siłownik tłoczyskowy z 2 równoległymi tłoczyskami					
Seria			AZV					
Wersja AZV1...			dwustronnego działania z tłumieniem					
Wersja AZV2...			dwustronnego działania bez tłumienia					
Wersja AZV5...			dwustronnego działania z tłumieniem z magnesem					
Wersja AZV6...			dwustronnego działania bez tłumienia z magnesem					
Rodzaj zamocowania			patrz rysunek z wymiarami					
Przyłącze			gwint					
Dopuszczalne temp. otoczenia	ϑ_{\min} ϑ_{\max}	°C °C	-20 +80	Uwaga: Przy zastosowaniach				
Dopuszczalne temp. medium	ϑ_{\max}	°C	+80	poniżej 0° prosimy o konsultację				
Pozycja pracy			dowolna					
Medium			filtrowane sprężone powietrze naolejone lub nienaolejone					
Smarowanie			mgłą olejową, przyjazną dla perbunanu					
Materiał	Profil siłownika		AL					
	Pokrywy		AL					
	tłoczysko		stal nierdzewna chrom.					
Parametry pneumatyczne								
Ciśnienie nominalne	p_n	bar	6					
Ciśnienie robocze	p_{\min} p_{\max}	bar bar	1 10					
Średnica tłoka		mm	32	40	50	63	80	100
Przyłącze			G1/8	G1/4	G1/4	G3/8	G3/8	G1/2
Średnica tłoczyska		mm	8	10	12	16	20	20
Skoki			maksymalny skok patrz diagram str. 2.05.002					
Zużycie powietrza			patrz str. 2.05.001					
Tłumienie tylko dla serii AZV1, AZV5			obustronne, płynnie nastawialne					
Droga tłumienia (tylko dla serii) AZV1, AZV5		sił.	32	40	50	63	80	100
		mm	20	25	25	25	28	30
Siła nacisku tłoka (N)								
Tłok -Ø	Siła nacisku przy 6 bar*			Siła ciągnąca przy 6 bar*				
32	430			380				
40	680			590				
50	1060			940				
63	1680			1466				
80	2714			2375				
100	4240			3900				

Siłownik

Ø 32-100 mm

z 2 równoległymi tłoczyskami
siłownik przeciwskrętny

Wersje:
dwustronnego działania
z (bez) tłumieniem
z (bez) magnesem

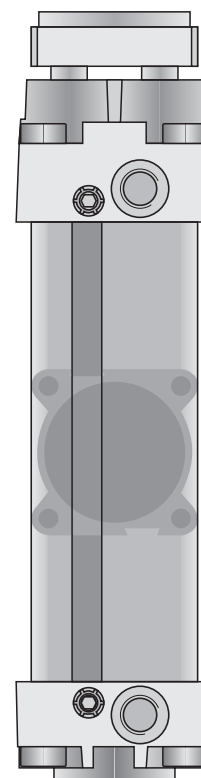
Seria AZV....

AZV1...

AZV2...

AZV5...

AZV6...



Ciężar (kg)												
Mocowanie	Ø32		Ø40		Ø50		Ø63		Ø80		Ø100	
	*1	*2	1	2	1	2	1	2	1	2	1	2
Siłownik podst.	0,8	0,25	1,0	0,35	1,7	0,5	2,6	0,6	4,2	0,9	6,2	1,0
Typ A	1,0		1,25		2,0		3,0		5,0		7,1	
Typ B	0,9		1,1		1,85		2,8		4,6		6,8	
Typ BA	1,0		1,2		1,9		3,0		5,0		7,3	
Typ BAS	0,95		1,2		1,9		2,9		4,7		7,0	
Typ D	0,9		1,1		1,85		2,85		4,7		7,0	
Typ EN	1,2		1,7		2,6		3,9		6,0		8,7	

*1 = ciężar siłownika o skoku 100mm
*2 = ciężar za każde następne 100mm

Wymiary siłownika

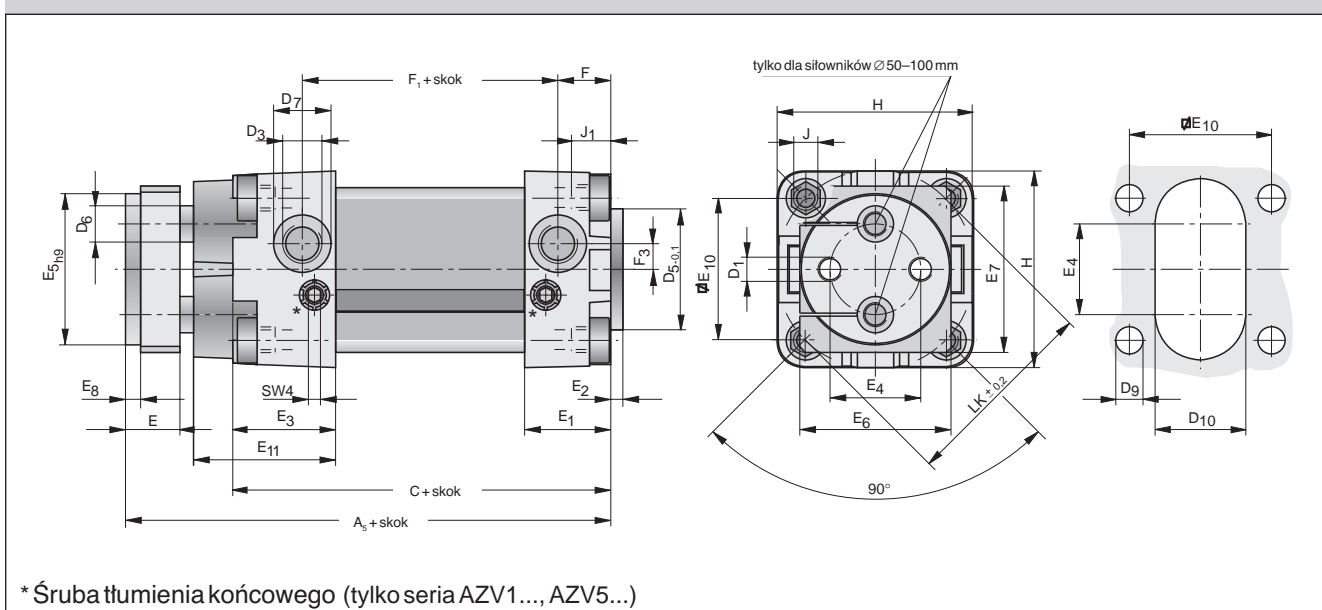
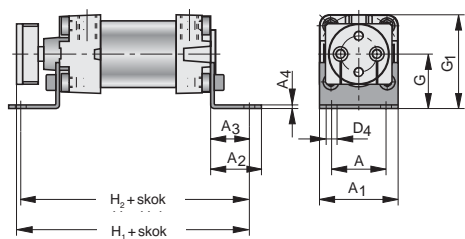


Tabela wymiarów (mm)

Sił. Ø	A ₅ +skok	C+skok	D ₁	D ₃	ØD ₅	ØD ₆	ØD ₇	ØD ₉	D ₁₀	E	E ₁	E ₂	E ₃	ØE ₄
32	128	102	M6	G 1/8	30	8	15	7	23	15	29	4	26	19
40	142	112	M8	G 1/4	35	10	19	7	25	15	27	4	30	22,5
50	151	117	M8	G 1/4	40	12	19	9	30	18	29	4	34	30
63	161	125	M10	G 3/8	45	16	23	9	34	22	30	4	34	38
80	174	136	M12	G 3/8	45	20	23	10	38	22	34	4	39	50
100	181	143	M12	G 1/2	55	20	28	10	38	22	35	4	40	70

Sił. Ø	E _{5h9}	E ₆	E ₇	E ₈	E ₁₀	E ₁₁	F	F ₁ +skok	F ₃	J	J _{1max}	H	ØLK
32	32	32	40	4	32,5	34	14,5	74	6	M6	16	47	46
40	40	40	45	4	38	42	16	77,5	7	M6	16	53	54
50	50	50	55	5	46,5	47	17,5	77	9,5	M8	16	65	66
63	63	63	70	5	56,5	45	17,5	87	10	M8	16	75	80
80	80	80	95	5	72	52	20,5	90	9	M10	16	95	102
100	100	100	115	5	89	53	19	100	13	M10	16	115	126

Mocowanie typ A - łapy mocujące

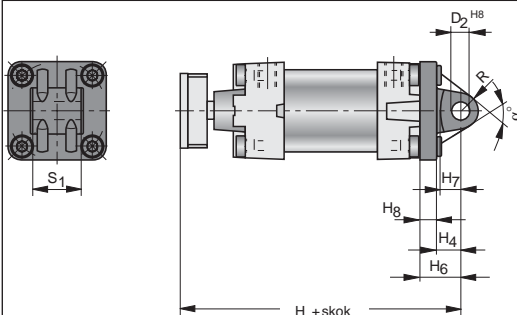


Materiał: stal chr.

Tabela wymiarów (mm) - mocowanie typ A

Sił. Ø	A	A ₁	A ₂	A ₃	A ₄	ØD ₄	G	G ₁	H ₁ +skok	H ₂ +skok
32	32	47	32	24	3	7	32	55,5	152	150
40	36	53	38	28	3	9	36	62,5	170	168
50	45	65	42	32	3	9	45	77,5	183	181
63	50	75	42	32	3	9	50	87,5	193	189
80	63	95	55	41	4	12	63	110,5	215	218
100	75	115	56	41	4	14	71	128,5	222	225

Mocowanie typ BA - kołnierz wahlivy z uchem

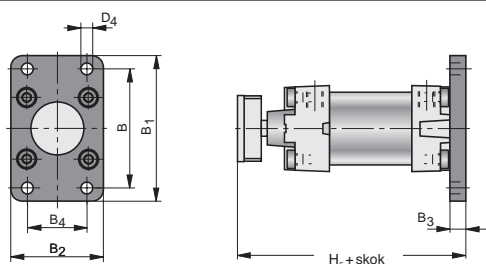


Materiał: odlew AL

Tabela wymiarów (mm) - mocowanie typ BA

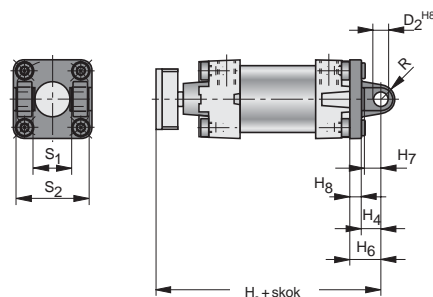
Sił. Ø	ØD ₂ ^{H8}	H ₃ +skok	H ₄	H ₆	H ₇	H ₈	R	S ₁	a°
32	10	150	12	22	11	10	10,5	26	60
40	12	167	15	25	14	10	13	28	60
50	12	178	16	27	15	11	13	32	70
63	16	193	21	32	20	11	17	40	60
80	16	210	21	36	20	15	17	50	70
100	20	222	25	41	24	16	21	60	70

Mocowanie typ D - kołnierz z tyłu



Materiał: odlew AL

Mocowanie typ B - kołnierz wahlivy widełkowy

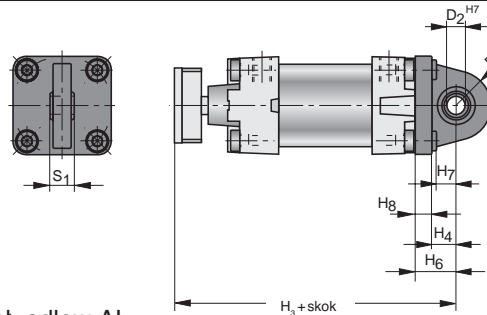


Materiał: odlew AL

Tabela wymiarów (mm) - mocowanie typ B

Sił. Ø	ØD ₂ ^{H8}	H ₃ +skok	H ₄	H ₆	H ₇	H ₈	R	S ₁	S ₂
32	10	150	12	22	11	10	9	26	45
40	12	167	15	25	14	10	11	28	52
50	12	178	16	27	15	11	12	32	60
63	16	193	21	32	20	11	15	40	70
80	16	210	22	36	21	14	16	50	90
100	20	222	25	41	24	16	20	60	110

Mocowanie typ BAS - kołnierz wahl. z uchem ułożysk.



Materiał: odlew AL
Głowica przegubowa z ruchomym łożyskiem

Tabela wymiarów (mm) - mocowanie typ BAS

Sił. Ø	ØD ₂ ^{H7}	H ₃ +skok	H ₄ skok	H ₆	H ₇	H ₈	R	S ₁
32	10	150	12	22	11	10	18	14
40	12	167	15	25	14	10	21	16
50	12	178	16	27	15	11	23	16
63	16	193	21	32	20	11	27	21
80	16	210	21	36	21	15	29	21
100	20	222	25	41	24	16	34	25

Tabela wymiarów (mm) - mocowanie typ D

Sił. Ø	B	B ₁	B ₂	B ₃	B ₄	ØD ₄	H ₅ +skok
32	64	79	50	10	32	7	138
40	72	90	56	10	36	9	152
50	90	110	70	12	45	9	163
63	100	120	77	12	50	9	173
80	126	153	100	16	63	12	190
100	150	178	120	16	75	14	197

Mocowanie EN - jarzmo wahliwe Wymiary kotnierza wg ISO 6431

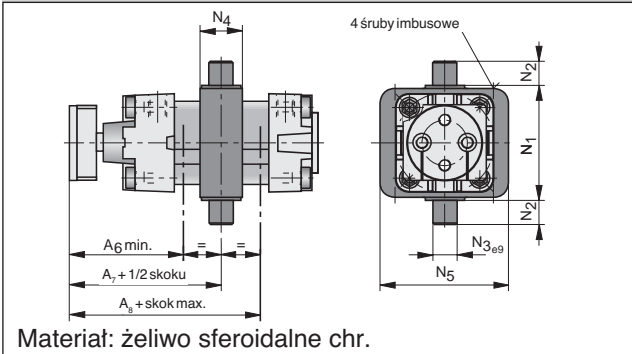
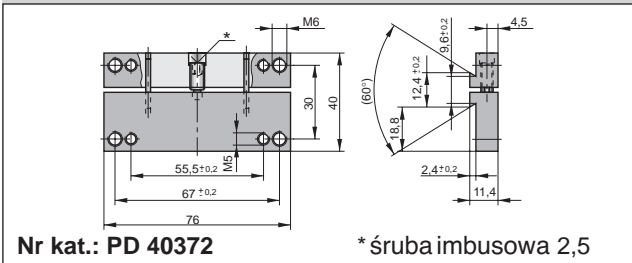


Tabela wymiarów (mm) - mocowanie EN

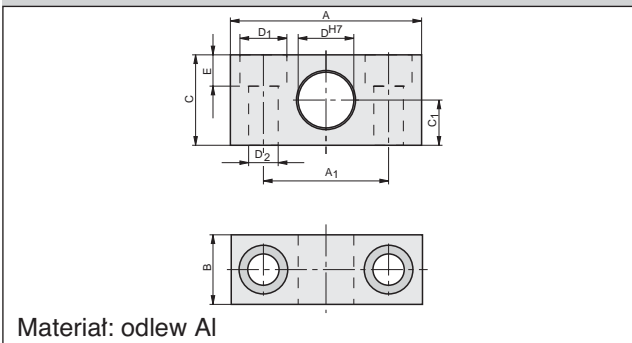
Sił. Ø	A _{6min}	A ₇₊ 1/2 skok	A _{8max} +skok	N ₁	N ₂	N _{3e9}	N ₄	N ₅
32	64	76	87	50	12	12	22	65
40	75	87	99	63	16	16	28	75
50	84	95	106	75	16	16	28	85
63	89	101	112	90	20	20	35	100
80	96	109	121	110	20	20	35	120
100	99	112	125	132	25	25	40	135

Położenie jarzma wahliwego EN można po poluzowaniu śrub imbusowych zmieniać płynnie pomiędzy A₆ i A₈.

Płytki adaptacyjnej do bezpośredniego montażu zaworu serii S9 - G1/8" i G1/4"



Mocowanie EN - jarzmo wahliwe



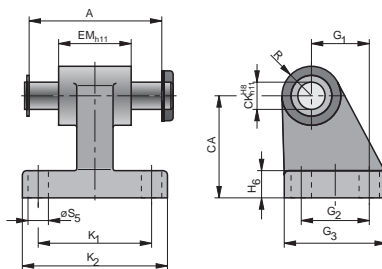
Sposób zamawiania, tabela wymiarów (mm), ciężar

Typ	Sposób zamawiania Symbol	do sił. Ø	A	A ₁	B	C	C ₁	ØD ^{H7}	ØD ₁	ØD ₂	E	Ciężar (kg)
EL-032	PD 23381	32	55	36	20	26	13	12	13,5	8,4	9	0,06
EL-040/050	PD 23382	40,50	55	36	20	26	13	16	13,5	8,4	9	0,06
EL-063/080	PD 23383	63,80	65	42	25	30	15	20	16,5	10,5	11	0,10
EL-100	PD 23384	100	75	50	28	40	20	25	19	13	13	0,175



Mocowanie typ B - kołnierz wahlwy widełkowy

pod kątem 90°



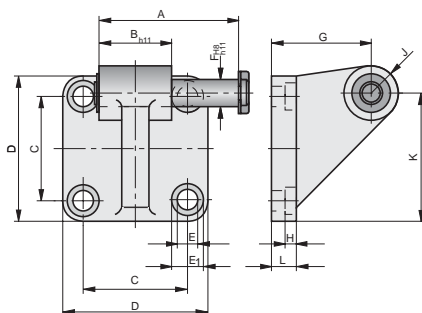
Materiał: odlew Al

Sposób zamawiania, tabela wymiarów (mm), ciężar

Typ	Sposób zamawiania Symbol	Sił.- Ø	A	CA	CK ^{H8} _{h11}	EM _{h11}	G ₁	G ₂	G ₃	H ₆	K ₁	K ₂	R ₁	øS ₅	Ciężar (kg)
GLN-032	PD 40844	32	46	32	10	26	21	18	31	8	38	50	10	6,6	0,092
GLN-040	PD 40845	40	53	36	12	28	24	22	35	10	41	53	11	6,6	0,131
GLN-050	PD 40846	50	61	45	12	32	33	30	45	12	50	64	13	9	0,193
GLN-063	PD 40847	63	71	50	16	40	37	35	50	12	52	66	15	9	0,305
GLN-080	PD 40848	80	91	60	16	50	47	40	60	14	66	84	15	11	0,460
GLN-100	PD 40849	100	111	70	20	60	55	50	70	15	76	94	19	11	0,840

Mocowanie typ B

pod kątem 90°



Materiał: żeliwo chr.

Sposób zamawiania, tabela wymiarów (mm), ciężar

Typ	Sposób zamawiania Symbol	Sił.- Ø	A	B _{h11}	C	D	ØE	ØE ₁	ØF ^{H8} _{h11}	G	H	J	K	L	Ciężar (kg)
GL-032	PD 25621	32	46	26	32,5	46	7	12	10	32	5	10	39	10	0,21
GL-040	PD 25622	40	53	28	38	52	7	12	12	36	5	12	43,5	10	0,315
GL-050	PD 25623	50	61	32	46,5	64	9	14	12	45	5	12	56,5	11	0,49
GL-063	PD 25624	63	71	40	56,5	74	9	14	16	50	5	16	64	11	0,82
GL-080	PD 25625	80	91	50	72	94	11	17	16	63	6,5	16	86	14	1,45
GL-100	PD 25626	100	111	60	89	113	11	17	20	73	6,5	20	102,5	16	2,60



Sposób zamawiania				
Wersja	Symbol	Tłok-Ø	Typ	sposób zamawiania Symbol
dwustronnego działania bez tłumienia		32	AZV 2032/....	PA 58360-....
		40	AZV 2040/....	PA 59280-....
		50	AZV 2050/....	PA 60360-....
		63	AZV 2063/....	PA 61300-....
		80	AZV 2080/....	PA 62200-....
		100	AZV 2100/....	PA 63100-....
dwustronnego działania z tłumieniem		32	AZV 1032/....	PA 58350-....
		40	AZV 1040/....	PA 59270-....
		50	AZV 1050/....	PA 60350-....
		63	AZV 1063/....	PA 61290-....
		80	AZV 1080/....	PA 62190-....
		100	AZV 1100/....	PA 63090-....
dwustronnego działania bez tłumienia z magnesem		32	AZV 6032/....	PA 58380-....
		40	AZV 6040/....	PA 59300-....
		50	AZV 6050/....	PA 60380-....
		63	AZV 6063/....	PA 61320-....
		80	AZV 6080/....	PA 62220-....
		100	AZV 6100/....	PA 63120-....
dwustronnego działania z tłumieniem z magnesem		32	AZV 5032/....	PA 58370-....
		40	AZV 5040/....	PA 59290-....
		50	AZV 5050/....	PA 60370-....
		63	AZV 5063/....	PA 61310-....
		80	AZV 5080/....	PA 62210-....
		100	AZV 5100/....	PA 63110-....
Typ i nr katalogowy uzupełnić długością skoku (mm) ▲ (w mm 4-cyfry) ▲				
Typoszereg skoków 0025, 0050, 0080, 0100, 0125, 0160, 0200, 0250, 0320, 0400, 0500 (preferowane)				

Mocowania						
Nazwa	Symbol					
	Ø32	Ø40	Ø50	Ø63	Ø80	Ø100
Łapy mocujące typ A-..	PD 27917	PD 27918	PD 28072	PD 28073	PD 28074	PD 28075
Kołnierz wahl. widełek. typ B-..	PD 22704	PD 22705	PD 22706	PD 22707	PD 22708	PD 22709
Kołnierz wahl. z uchem typ BA-..	PD 23412	PD 23413	PD 23414	PD 23415	PD 23416	PD 23417
Kołnierz wahl. łożysk. typ BAS-..	PD 23843	PD 23844	PD 23845	PD 23846	PD 23847	PD 23848
Kołnierz przód/tył typ C/D-..	PD 23403	PD 23404	PD 23405	PD 23406	PD 23407	PD 23408
Jarzmo wahliwe typ EN-..	PD 39195	PD 39196	PD 39197	PD 39198	PD 39199	PD 39200
Trzpień typ BZ do B,BA,BAS	KY 6153	KY 6154	KY 6157	KY 6156	KY 6158	KY 6159
Uwaga: poza mocowaniem EN siłownik dostarczany jest z niezamontowanymi elementami mocującymi.						

Przykład: Siłownik: AZV5100/500 PA 63110-0500
 Łapy: A-100 PD 28075