

Siłowniki tłoczyskowe – przeciwskrętne

Siłowniki z dwoma równoległymi tłoczkami - serii AZV

Ø tłoka [mm]	przyłącze G	kody zamówieniowe			
32	G1/8	AZV1032 -	AZV2032 -	AZV5032 -	AZV6032 -
40	G1/4	AZV1040 -	AZV2040 -	AZV5040 -	AZV6040 -
50	G1/4	AZV1050 -	AZV2050 -	AZV5050 -	AZV6050 -
63	G3/8	AZV1063 -	AZV2063 -	AZV5063 -	AZV6063 -
80	G3/8	AZV1080 -	AZV2080 -	AZV5080 -	AZV6080 -
100	G1/2	AZV1100 -	AZV2100 -	AZV5100 -	AZV6100 -

podać skok w [mm]
Skok max siłownika: 2000 [mm]

Przykładowy kod zamówieniowy:

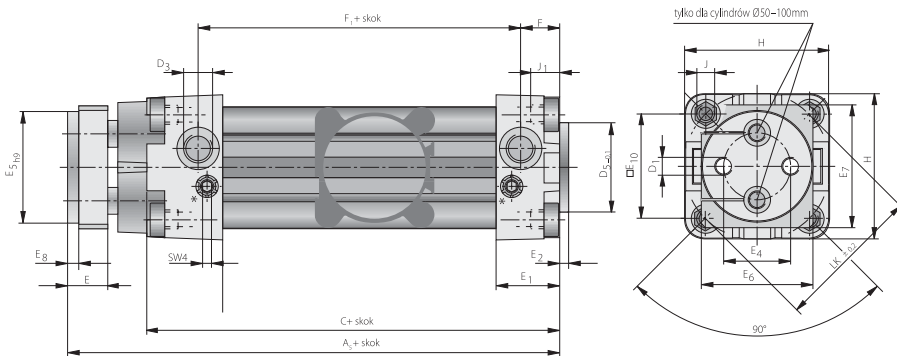
AZV5 040 - 0080

Siłownik z dwoma równoległymi tłoczkami, dwustronnego działania, z tłumieniem i magnesem - wersja AZV5

Średnica tłoka: Ø40 [mm]

Skok tłoka: 80 [mm]

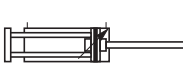
Wymiary siłownika serii AZV



Nowy profil siłownika z rowkiem montażowym typu jaskółczy ogon oraz z rowkiem teowym.

Ø tłoka	A ₅	C	D ₁	D ₃	D ₅	E	E ₂	E ₄	E _{5h9}	E ₆	E ₇	E ₈	E ₁₀	F ₁	H	J	J ₁	ØLK
	+skok	+skok											+skok				maks	
32	128	102	M6	G1/8	30	15	4	19	32	32	40	4	32,5	74	47	M6	16	46
40	142	112	M8	G1/4	35	15	4	22,5	40	40	45	4	38	77,5	53	M6	16	54
50	151	117	M8	G1/4	40	18	4	30	50	50	55	4	46,5	77	65	M8	16	66
63	161	125	M10	G3/8	45	22	4	38	63	63	70	4	30	87	75	M8	16	80
80	174	136	M12	G 3/8	45	22	4	50	80	80	95	4	72	90	95	M10	16	102
100	181	143	M12	G 1/2	55	22	4	70	100	100	115	4	89	100	115	M10	16	126

Siłowniki serii AZV3D/AZV4D



AZV3D5*

Siłownik z trzema równoległymi przechodzącymi tłoczkami, dwustronnego działania, z tłumieniem i magnesem.

* wykonanie siłowników bez tłumienia na zapytanie.



AZV4D5*

Siłownik z czterema równoległymi przechodzącymi tłoczkami, dwustronnego działania, z tłumieniem i magnesem.

kod zamówieniowy

AZV3D5...-....

podać Ø tłoka

podać skok

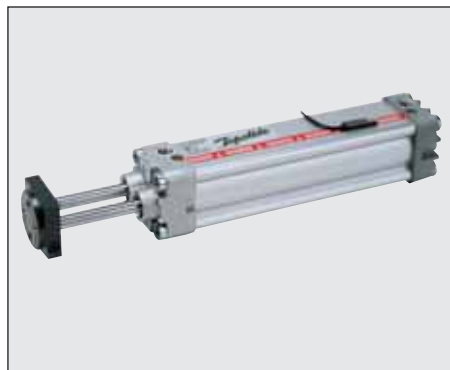
kod zamówieniowy

AZV4D5...-....

podać Ø tłoka

podać skok

Siłowniki serii AZV3D i BAZV4D bazują na siłownikach z dwoma równoległymi tłoczkami serii AZV. Dostępne są w wersji z trzema równoległymi przechodzącymi tłoczkami - seria AZV3D i z czterema równoległymi przechodzącymi tłoczkami - seria AZV4D.



Seria: AZV

Ø 32 ÷ 100 mm

Siłownik przeciwskrętny



Wersja AZV1

Siłownik z dwoma równoległymi tłoczkami dwustronnego działania, z tłumieniem.



Wersja AZV2

Siłownik z dwoma równoległymi tłoczkami, dwustronnego działania, bez tłumienia.



Wersja AZV5

Siłownik z dwoma równoległymi tłoczkami, dwustronnego działania, z tłumieniem i magnesem.



Wersja AZV6

Siłownik z dwoma równoległymi tłoczkami, dwustronnego działania, bez tłumienia, z magnesem.

Charakterystyka siłowników serii AZV :

- ciśnienie robocze: 1 ÷ 10 bar,
- zakres temperatur pracy: - od -20 do +80°C
- korpus wykonany z aluminium anodowanego, tłoczek ze stali chromowanej

Dostępne również w wersji:

ATEX II 2GD c T4 T135°C -10°C ≤ Ta ≤ +60°C

