

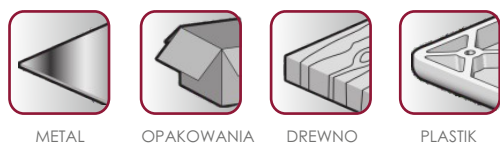
# Seria BV

Ssawki uniwersalne 1,5 mieszkowe  $\varnothing 22 \div 53$  mm

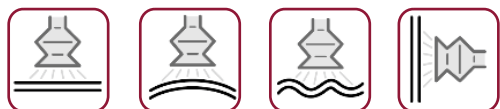


Ssawki okrągłe serii BV mogą pracować w niskich i wysokich temperaturach oraz w różnym środowisku chemicznym. Ssawki szczególnie polecane są do chwytania przedmiotów o gładkich lub lekko pofałdowanych powierzchniach. Ssawki serii BV umożliwiają mocowanie elementów w płaszczyźnie poziomej i pionowej przy zmniejszonym obciążeniu. Mieszkowa budowa ssawek serii BV umożliwia korekcję niewielkich błędów najazdu na chwytaną powierzchnię (błędy pozycjonowania i orientowania ssawki względem chwytanej powierzchni).

Dedykowane dla branży



Zastosowanie



Materiały

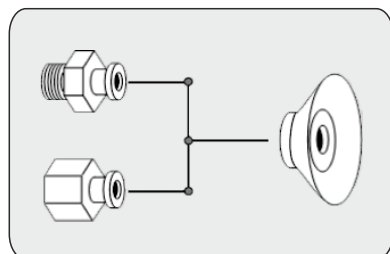
- NBR** perbunan
- SI** silikon
- NK** naturalny kauczuk

Kod zamówieniowy

**BV 50-NBR**  
↑ ↑ ↑  
seria średnica materiał

Ssawka serii BV, o śr. 53 mm, z perbunanu

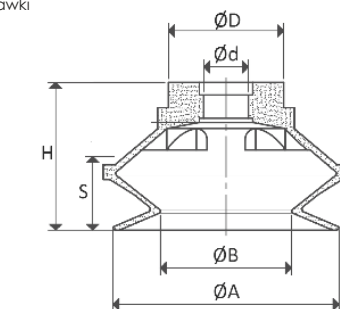
Łączniki wciskane typu N do serii BV



Rozmiar ssawki	M5 wewn.	G1/8 zewn.	G1/8 wewn.	G1/4 zewn.	G1/4 wewn.	G3/8 zewn.
<b>BV 20÷30</b>	N045-ZG18	N045-ZG18	N045-WG18			
	N045-ZG18-F	N045-ZG18-F				
	N045-ZG18-FS	N045-ZG18-FS				
<b>BV 40</b>			N051-WG18	N051-ZG14-FS	N051-WG14	
			N051-WG18-F			
<b>BV 50</b>			N052-WG18	N052-ZG14-FS	N52-WG14	N052-ZG38-FS
			N052-WG18-F			

F - łącznik z filtrem siatkowym  
FS - łącznik z filtrem siatkowym i uszczelką

**N052 - ZG14-FS**  
↑ ↑ ↑  
typ łącznika typ gwintu filtr siatkowy z uszczelką



Dane techniczne

	$\varnothing$ [mm]	$\text{cm}^3$	[N] <sup>1)</sup>	R <sub>min</sub> [mm]
<b>BV 20</b>	22	2,7	5,7	10
<b>BV 30</b>	34	8,2	13,6	15
<b>BV 40</b>	43	15,6	21,8	20
<b>BV 50</b>	53	32	43,8	30

<sup>1)</sup> Siła nośna ssawki przy podciśnieniu -0,6 bar, nieuwzględniająca współczynnika bezpieczeństwa.

Wymiary

	ØA [mm]	ØB [mm]	H [mm]	Ød [mm]	ØD [mm]	S <sup>2)</sup> [mm]	[g]
<b>BV 20</b>	22	11	19	5	14,5	9	2,7
<b>BV 30</b>	34	17	26	5	14,5	16	11,7
<b>BV 40</b>	43	21,5	28	6,5	20	9	9
<b>BV 50</b>	53	30,5	35	10,5	27	12	17,6

<sup>2)</sup> Skok mocujący ssawki