

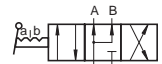


Zawory rozdzielające 4/3 G1/8

Sterowanie: dźwignia obrotowa

Seria DRS

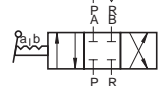
DRS 412 B-06



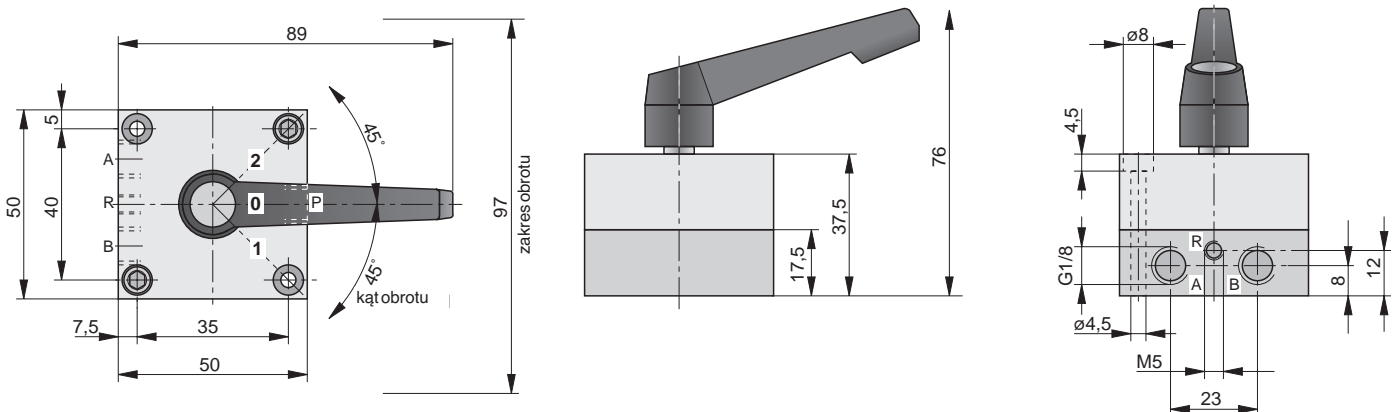
DRS 412 E-06



DRS 412 G-06



Dane dane techniczne		Ciśnienie rozumiane jako nadciśnienie	
Parametry	Symbole	Jednostki	Wartości / opisy
Ogólne			
Budowa			zawór suwakowy, bez samoczynnego powrotu w poz. środkową
Sposób mocowania			2 śruby M4
Przyłącze			gwint
Wielkość przyłącza			P, A, B: G1/8 R: M5
Ciężar		kg	0,5
Pozycja pracy			dowolna
Dopuszczalne temp. otoczenia	ϑ_{\min} ϑ_{\max}	°C °C	-10 +55
Dopuszczalne temp. medium	ϑ_{\min} ϑ_{\max}	°C °C	-10 +60
Medium			filtrowane, sprężone powietrze
Smarowanie			mgłą olejową, przyjazną dla perbunanu
Parametry pneumatyczne			
Ciśnienie nominalne	p_n	bar	6
Ciśnienie robocze	p_{\min} p_{\max}	bar bar	0 10
Przepływ nominalny	Q_N	l/min	350
Sterowanie			
ręczne			bezpośrednie
Siła uruchomienia (N)			
Typ	siła uruchomienia (N)		
DRS 412 E-06	ok. 6		
DRS 412 B-06	ok. 6		
DRS 412 G-06	ok. 6		



Sterowanie	Funkcja środkowa	Symbol	Sposób zamawiania	
			Typ	Nr katalogowy
Dźwignia obrotowa	napowietrzanie		DRS 412 B-06	PA 10267
Dźwignia obrotowa	odpowietrzanie		DRS 412 E-06	PA 10266
Dźwignia obrotowa	odcięcie		DRS 412 G-06	PA 10268



Dane techniczne		Ciśnienie rozumiane jako nadciśnienie	
Parametry	Symbole	Jednostki	Wartości / opisy
Ogólne			
Budowa			zawór suwakowy, bez samoczynnego powrotu w poz. środkową
Sposób mocowania			2 śruby M4
Przyłącze			gwint
Wielkość przyłącza			P, A, B: G1/8 R: M5
Ciężar		kg	0,5
Pozycja pracy			dowolna
Dopuszczalne temp. otoczenia	ϑ_{\min} ϑ_{\max}	°C °C	-10 +55
Dopuszczalne temp. medium	ϑ_{\min} ϑ_{\max}	°C °C	-10 +60
Medium			filtrowane, sprężone powietrze
Smarowanie			mgłą olejową, przyjazną dla perbunanu
Parametry pneumatyczne			
Ciśnienie nominalne	p_n	bar	6
Ciśnienie robocze	p_{\min} p_{\max}	bar bar	0 10
Przepływ nominalny	Q_N	l/min	350
Sterowanie			
ręczne			bezpośrednie
Siła uruchomienia (N)			
Typ	siła uruchomienia (N)		
DRS 417 E-06	ok. 6		
DRS 417 B-06	ok. 6		
DRS 417 G-06	ok. 6		

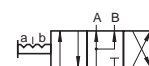


Zawory rozdzielające 4/3 G1/8

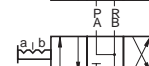
Sterowanie: pokrętko

Seria DRS

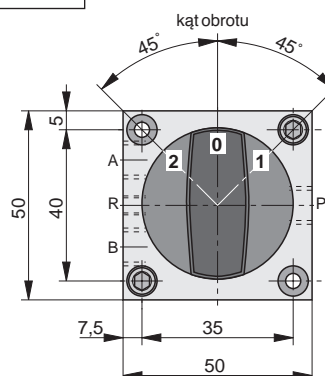
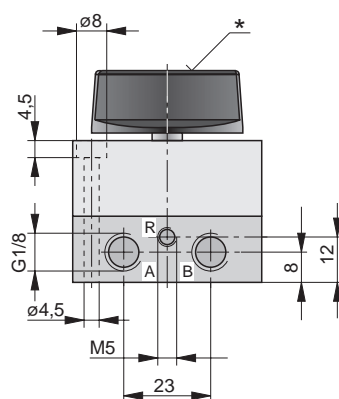
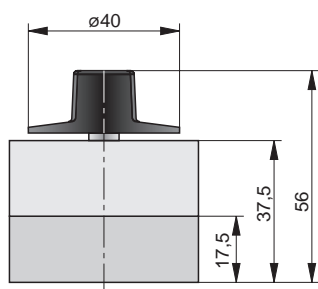
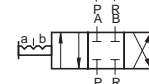
DRS 417 B-06



DRS 417 E-06



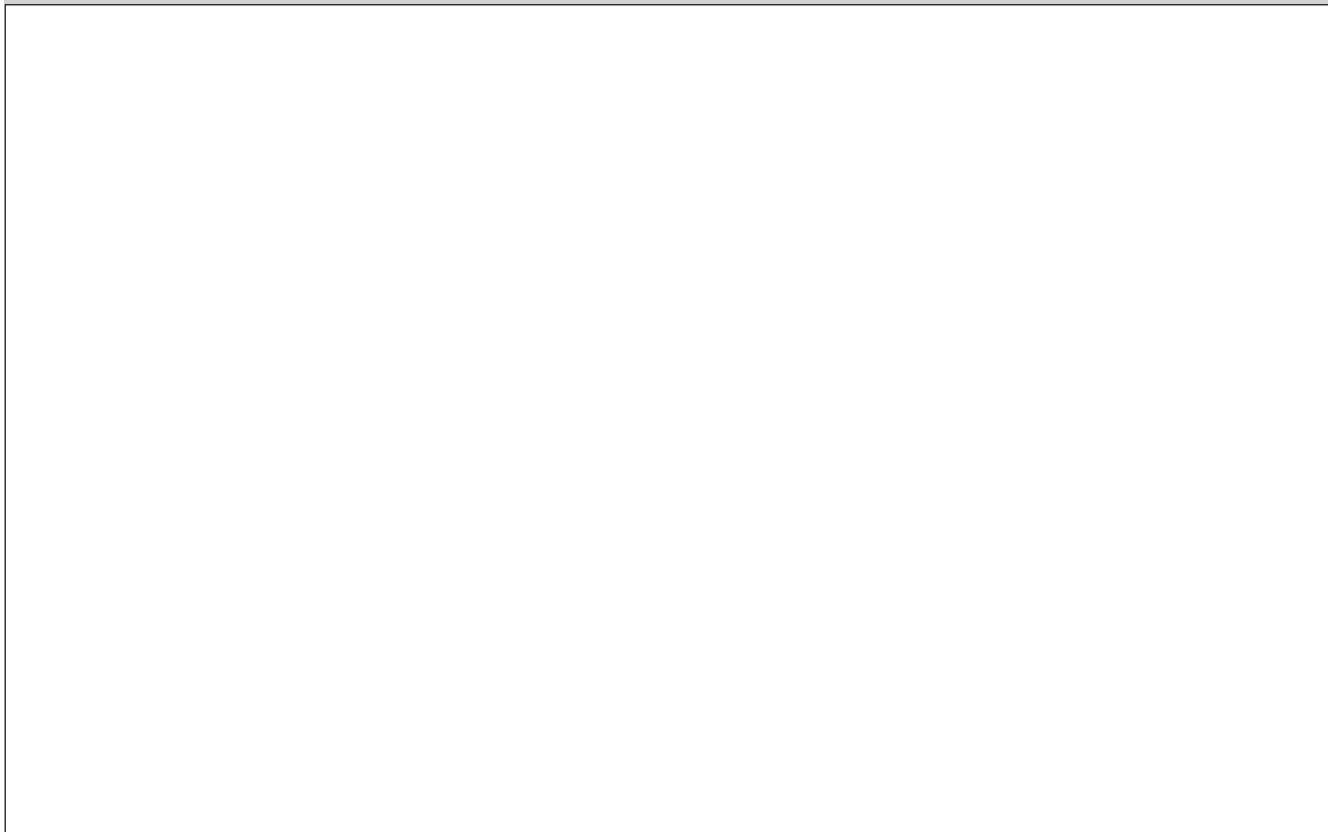
DRS 417 G-06



Sterowanie	Funkcja środkowa	Symbol	Sposób zamawiania	
			Typ	Nr katalogowy
Pokrętko	napowietrzanie		DRS 417B-06	PA 10264
Pokrętko	odpowietrzanie		DRS 417E-06	PA 10263
Pokrętko	odcięcie		DRS 417G-06	PA 10265



Wymiary (mm)



* po zdjęciu pokrywy i poluzowaniu śrub można płynnie ustawić pokrętko w dowolnej pozycji.