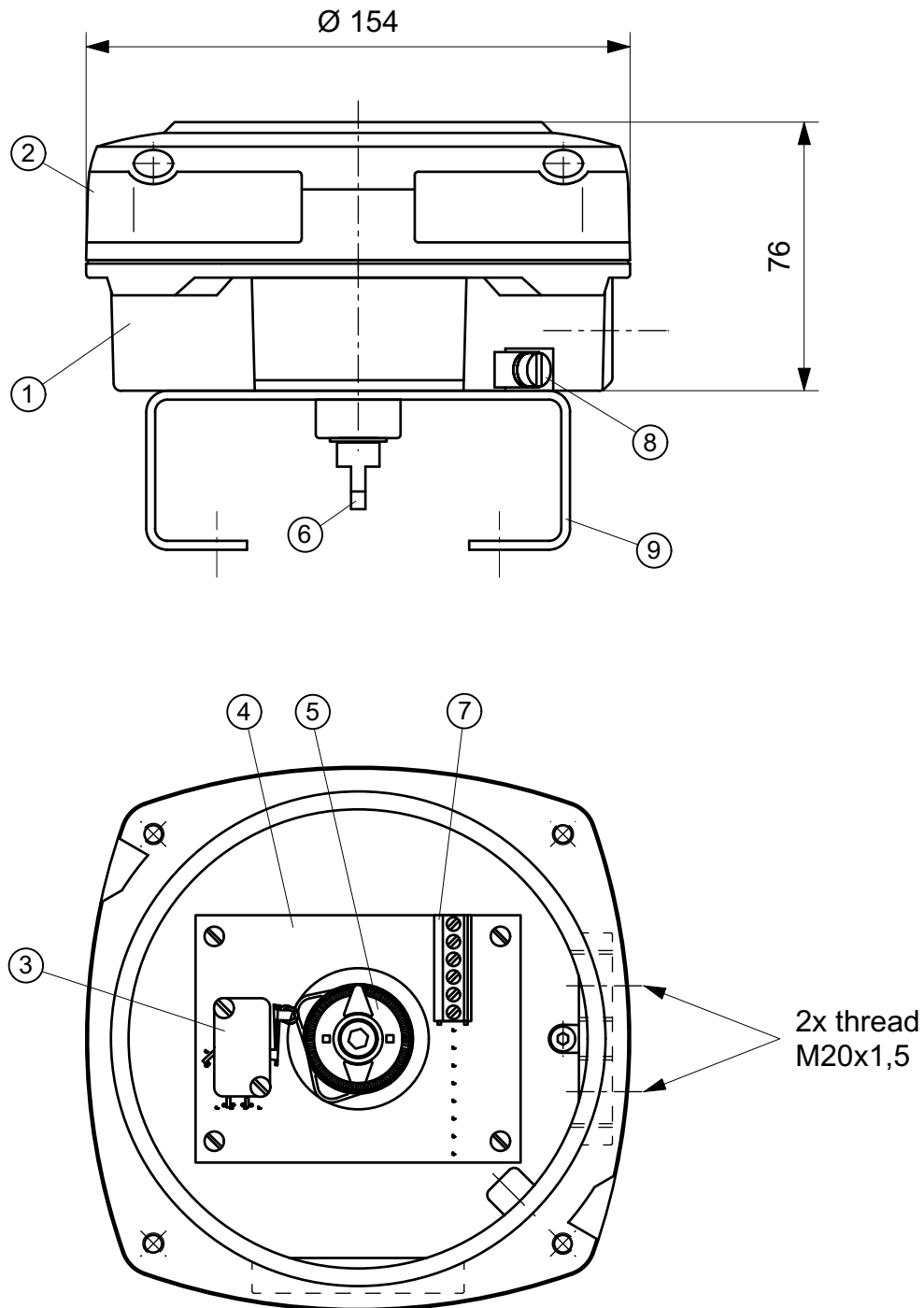


D

D-Modul DSRCR3EAZ0

D-Modul mit zwei Mikroschaltern Crouzet Typ 83.161.301
im Edelstahlgehäuse Ø154 x 76 mm

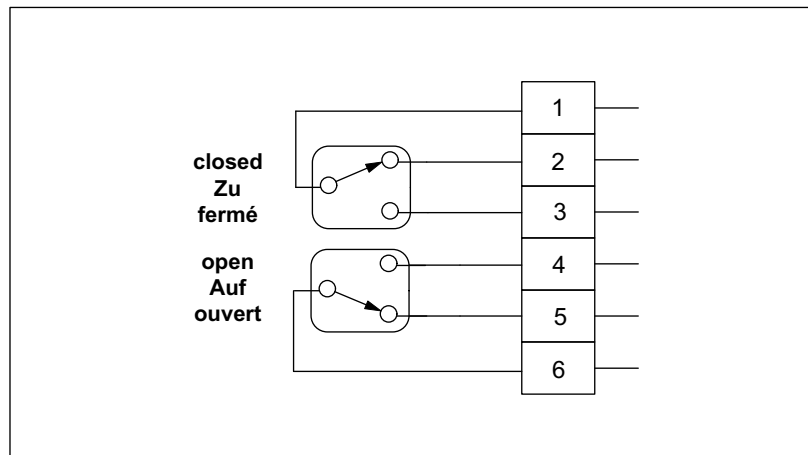


D-Modul mit zwei Mikroschaltern Crouzet Typ 83.161.301
im Edelstahlgehäuse Ø154 x 76 mm

TECHNISCHE DATEN

Fabrikat:	Crouzet
Typ:	83.161.301
	Silberkontakt, Wechsler (SPDT)
Schaltleistung:	max. 4 A, 230 V AC/DC
Lebensdauer:	2 x 10 ⁷ Schaltspiele
Temperatur:	-40 ... +85°C
Gehäuse:	Edelstahl
Dichtung:	EPDM
Schutzart:	IP67 / IP68 (Tiefe: 25 m / Dauer 24 h) / IP69K
Schaltgenauigkeit:	<1,5°
Systemanschluss:	2x Gewinde M20x1,5

KLEMMENPLAN



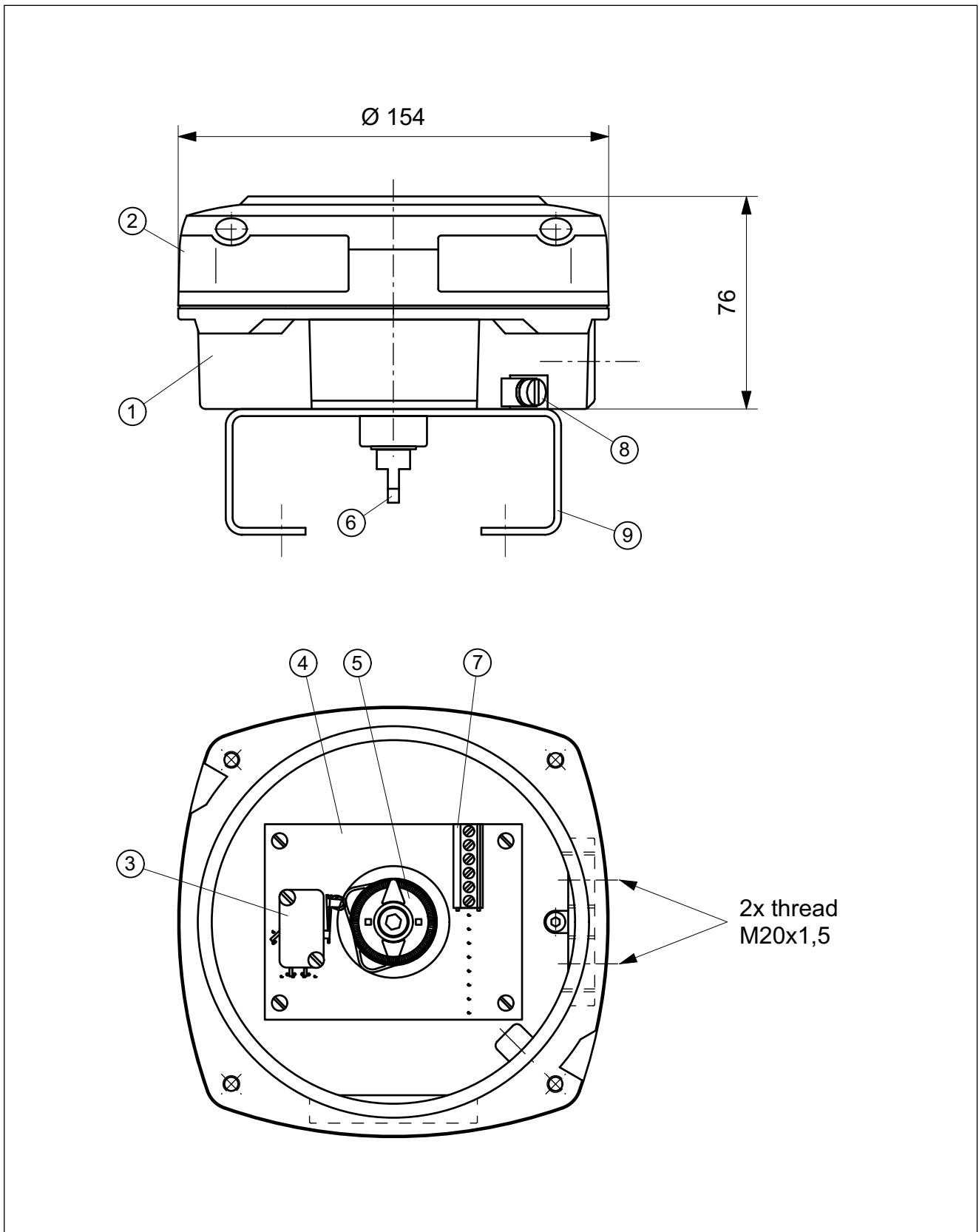
STÜCKLISTE

Pos.	Stck.	Bezeichnung	Werkstoff
1	1	Gehäusesockel	Edelstahl
2	1	Gehäusedeckel	Edelstahl
3	2	Mikroschalter	-
4	1	Einbauplatine	-
5	1	Nockensystem	POM
6	1	Welle	A2
7	1	Klemmblock, 6-polig	-
8	1	Externe Erdungsklemme	Edelstahl
9	1	Konsole Gr. 1 - 4	A2



D-Module DSRCR3EAZ0

D-Module with two micro switches Crouzet Typ 83.161.301
in stainless steel housing $\text{Ø}154 \times 76 \text{ mm}$





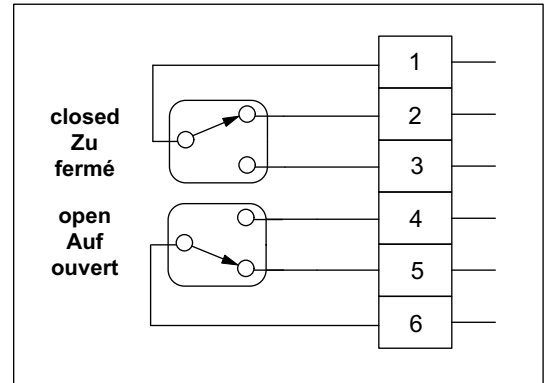
D-Module DSRCR3EAZ0

D-Module with two micro switches Crouzet Typ 83.161.301
in stainless steel housing Ø154 x 76 mm

TECHNICAL DATA

Manufacturer:	Crouzet
Type:	83.161.301
	Silver contact, two-way contact (SPDT)
Switching power:	max. 4 A, 230 V AC/DC
Mechanical life:	2 x 10 ⁷ operating cycles
Temperature:	-40 ... +85°C
Housing:	Stainless steel
Sealing:	EPDM
Ingress protection:	IP67 / IP68 (depth: 25 m / duration 24 h) / IP69K
Switch. precision:	<1,5°
System connection:	2x M20x1,5 thread

WIRING DIAGRAM



OBJECT LIST

Pos.	Qty.	Description	Material
1	1	Housing base	Stainless steel
2	1	Housing cover	Stainless steel
3	2	Micro switch	-
4	1	Circuit board	-
5	1	Switch cam system	POM
6	1	Axis	A2
7	1	Terminal block, 6-pole	-
8	1	external earth terminal	Stainless steel
9	1	Bracket size 1 - 4	A2

Więcej informacji - skontaktuj się z nami:

ARA®
PNEUMATIK



ul. Wyścigowa 38 53-012 Wrocław
tel. +48 71 364 72 85, 691 112 333
armatura@arapneumatik.pl

arapneumatik.pl