



Uniwersalne ssawki płaskie serii F służą do mocowania prawie wszystkich materiałów o powierzchniach płaskich i gładkich. Charakteryzują się dobrą stabilnością i niewielkim ugięciem pionowym. Wewnętrzne ożebrowanie umożliwia mocowanie cienkich i delikatnych przedmiotów bez ich deformacji oraz zapewnia precyzyjne pozycjonowanie elementów. Mogą pracować w niskich i wysokich temperaturach, w różnym środowisku chemicznym oraz w kontakcie z żywnością. Ssawki serii F umożliwiają mocowanie przedmiotów w płaszczyźnie poziomej oraz pionowej.

Dedykowane dla branży



Zastosowanie



Materiały

NBR	perbunan
HNBR	perbunan modyfikowany
SI	silikon
NK	naturalny kauczuk

Kod zamówieniowy



Ssawka serii F o śr. 40 mm, z perbunanu

Dane techniczne

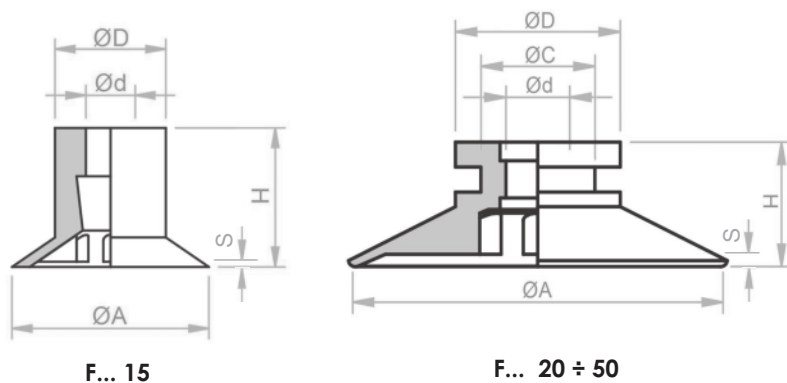
	\varnothing [mm]	[cm ³]	[N] ¹⁾	R _{min} [mm]
F15	16	0,37	8,5	13
F20	22	1	14,5	18
F25	28	1,1	19,5	22
F30	32	2	25	25
F40	42	4,8	40	52
F50	53	10	74	55

¹⁾ Siła nośna ssawki przy podciśnieniu -0,6 bar, nie uwzględniająca współczynnika bezpieczeństwa

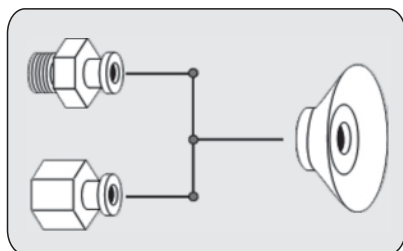
Wymiary ssawek

	$\varnothing A$ [mm]	H [mm]	$\varnothing d$ [mm]	$\varnothing D$ [mm]	$\varnothing C$ [mm]	S ²⁾ [mm]	[g]
F15	16	11,5	4	9	-	0,5	1
F20	22	8	5,5	14,5	9,5	0,5	1
F25	28	9,5	5,5	14,5	9,5	1	1,6
F30	32	10	5,5	14,5	9,5	2,5	1,8
F40	42	14	6,5	19,5	13,5	2	4,7
F50	53	17,8	11	26,6	19	2,5	11,4

²⁾ Skok mocujący ssawki.



Łączniki wciskane typu N



	M5 zewn.	M5 wewn.	G1/8 zewn.	G1/8 wewn.	G1/4 zewn.	G1/4 wewn.	G3/8 zewn.
F15	N090-ZM5						
F20-30		N045-ZG18	N045-ZG18			N045-WG14-F	
		N045-ZG18-FS	N045-ZG18-FS				
		N045-ZG18-H-FS	N045-ZG18-H-FS				
F40				N051-WG18	N051-ZG14-FS		
F50				N052-WG18	N052-ZG14-FS		N052-ZG38-FS

F - łącznik z filtrem siatkowym

FS - łącznik z filtrem siatkowym i pierścieniem uszczelniającym

Kod zamówieniowy

N051 - WG18

Łącznik wciskany z gw. wewn. G1/8"
do ssawek serii F o średnicy 40 mm

↑
typ łącznika

↑
typ gwintu

Ssawki serii F z łącznikiem typu N i filtrem siatkowym



Ssawki serii F można zamówić w wersji ze zmontowanym łącznikiem, który fabrycznie wyposażony jest w filtr siatkowy. Mocowanie łącznika za zewnętrzną powierzchnię ssawki zapewnia małe dławienie przepływu, umożliwiając stosowanie tych ssawek do chwytania przedmiotów mocno przepuszczalnych. Zastosowany filtr siatkowy zwiększa bezpieczeństwo układu. Ze względu na konieczność montażu łącznika za pomocą prasy, przy wyborze tego typu rozwiązania, ssawki są dostarczane w komplecie razem z łącznikiem.

Materiały

NBR perbunan
HNBR perbunan modyfikowany
SI silikon
NK naturalny kauczuk

Ssawka z łącznikiem	ØA [mm]	H1 [mm]	Z	W	S ³⁾ [mm]
F 20 - ... /ZG18-F	22	16	G1/8"	M5	0,5
F 25 - ... /ZG18-F	28	17	G1/8"	M5	1
F 30 - ... /ZG18-F	32	18	G1/8"	M5	2,5
F 40 - ... /WG18-F	42	21	-	G1/8"	2
F 50 - ... /WG18-F	53	26	-	G1/8"	2,5

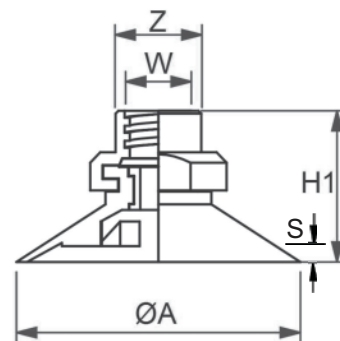
³⁾ Skok mocujący ssawki.

Kod zamówieniowy

F 20-NBR / ZG18-F

↑ seria ↑ średnica ↑ materiał ↑ łącznik ↑ filtr siatkowy

Ssawka F 20 z perbunanu z łącznikiem wciskany i filtrem siatkowym, z gwintem zewn. G1/8" i gwintem wewn. M5



F 20÷50 - .../...-F

Ssawki serii F z łącznikiem typu N, filtrem siatkowym i zaworem dotykowym

Materiały

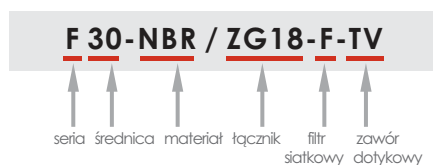
NBR	perbunan
HNBR	perbunan modyfikowany
SI	silikon
NK	naturalny kauczuk

Ssawki serii F ze zmontowanym łącznikiem dostępne są także w wersji z filtrem siatkowym i zaworem dotykowym. Zawór dotykowy, gwarantuje zachowanie szczelności układu, w przypadku gdy jedna ze ssawek nie ma kontaktu z powierzchnią chwytanego przedmiotu.

Ssawka z łącznikiem	ØA [mm]	H1 [mm]	H2 [mm]	Z	W	S ⁴⁾ [mm]
F 30 - ... /ZG18-F-TV	32	18	20,0	G1/8"	M5	2,5
F 40 - ... /WG18-F-TV	42	21	23,0	-	G1/8"	2
F 50 - ... /WG18-F-TV	53	26	28,0	-	G1/8"	2,5

Kod zamówieniowy

4) Skok mocujący ssawki.



Ssawka F 30 z perbunanu, z łącznikiem wciskany i filtrem siatkowym z gwintem zewn. G1/8" i gwintem wewn. M5 oraz z zaworem dotykowym

