

Dane techniczne		Ciśnienie rozumiane jako nadciśnienie		
Parametry	Symbol	Jednostki	Wartości / opisy	
Ogólne				
Budowa			zawór grzybkowy	
Sposób mocowania			po usunięciu gumowych podstawek 4 śruby M8	
Przyłącze			gwint	
Wielkość przyłącza			G1/4	
Ciężar		kg	1,5	
Pozycja pracy			dowolna	
Dopuszczalne temp. otoczenia	ϑ_{\min} ϑ_{\max}	°C °C	-10 +55	Uwaga: przy zastosowaniach w temp. poniżej 0°C prosimy o konsultację z naszym biurem
Dopuszczalne temperatury medium	ϑ_{\min} ϑ_{\max}	°C °C	-10 +60	
Medium			filtrowane, sprężone powietrze	
Smarowanie			mgłą olejową przyjazną dla NBR	
Parametry pneumatyczne				
Ciśnienie nominalne	p_n	bar	6	
Ciśnienie robocze	p_{\min} p_{\max}	bar bar	0 10	
Przepływ nominalny	Q_N	l/min	1400	
Sterowanie				
mechaniczne			bezpośrednie	
Skok		mm	2	
Siła uruchomienia	Fb	N	ok. 30 Typ: F 531RF-08 Typ: F 531-08	

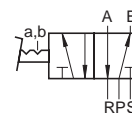


Zawory rozdzielające 5/2 G1/4

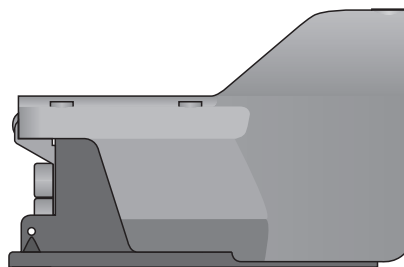
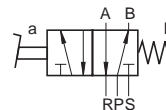
Sterowanie: pedałem

Seria F

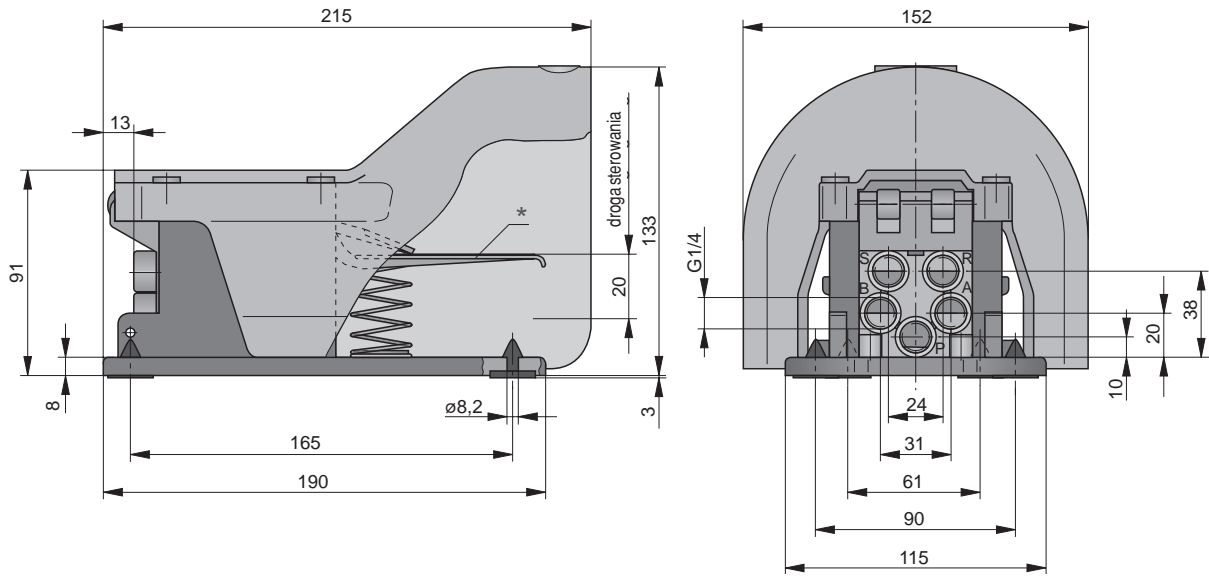
F 531-08



F 531RF-08



Wymiary (mm)



* W wersji "obydwa położenia z zapadką" powrót po naciśnięciu przycisku blokującego.

Wskazówka montażowa: stosować śruby o wymiarze tba pod klucz max 15mm

Sposób zamawiania

Sterowanie	Powrót	Symbol	Sposób zamawiania	
			Typ	Nr katalogowy
Pedał	powrót sprężyną		F 531RF-08	KZ4413
Pedał; obydwa położenia z zapadką	po odblokowaniu		F 531-08	KZ4412