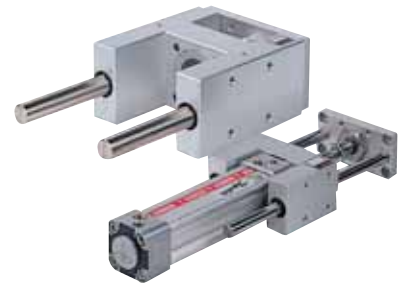
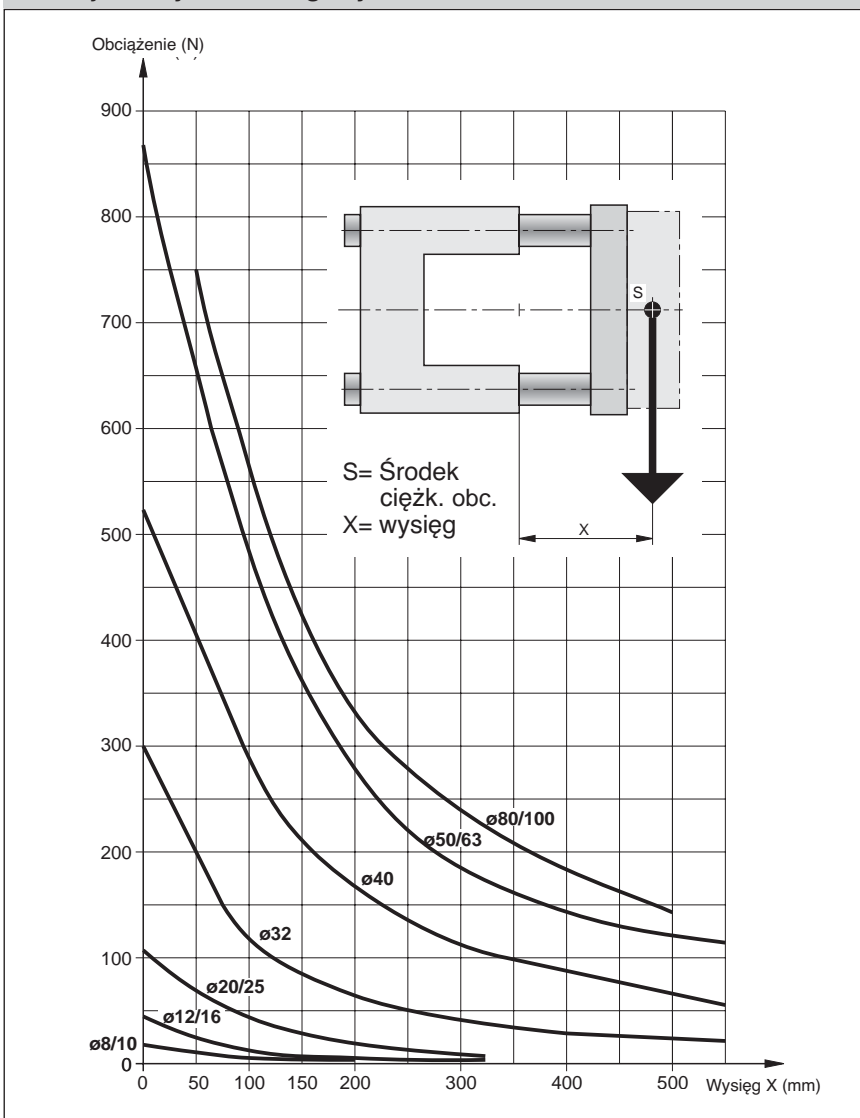


Dane techniczne

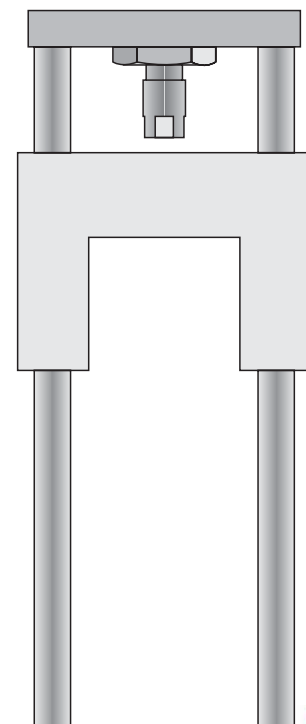
Parametry	Symbol	Jednost.	Uwagi					
Ogólne								
Pozycja pracy			dowolna					
Zakres temperatur	ϑ_{\min} ϑ_{\max}	°C °C	-20 +80					
Materiał:								
Obudowa prowadnicy			Al, anodowane					
Pręt prowadnicy			stal nierdzewna					
Koszyk prowadnicy			spiek brązu					
Płyta przyłączeniowa			Al, anodowane					
Mocowanie tłoczyska			stal nierdzewna					
Ciężar		dla sił.	ø8/10	ø12/16	20/25			
o skoku 100mm		kg	0,20	0,38	0,68			
każde następne 100mm		kg	0,05	0,08	0,13			
Ciężar		dla sił.	ø32	ø40	ø50	ø63	ø80	ø100
o skoku 100mm		kg	1,32	1,98	3,35	4,60	8,30	10,85
każde następne 100mm		kg	0,18	0,32	0,50	0,50	0,77	0,77

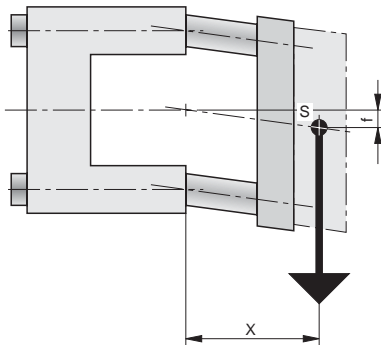
**Maksymalne obciążenie w zależności od wysięgu
 - wersja z łożyskiem ślizgowym FEUG**


Prowadnica Typu U do siłowników wg ISO 6431/6432 ø 8-100 mm

•Wersja z łożyskiem ślizgowym
Seria FEU....
**FEUG.../... (Prowadnica
 ślizgowa)**
Zakres dostawy obejmuje:

- ø8 do 25mm:
– 1 prowadnicę, 1 nakrętkę mocującą do siłownika wg ISO 6432
- ø32 do 100mm:
– 1 prowadnicę, 4 nakrętki mocujące do siłownika wg ISO 6431

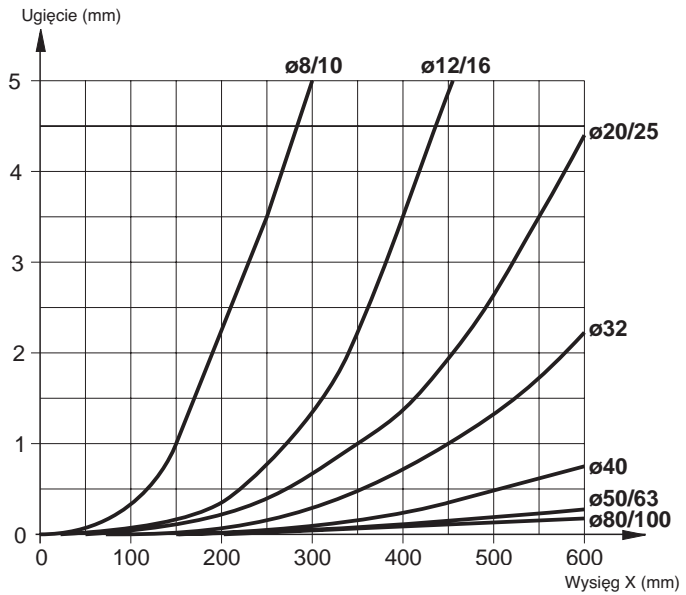




S= środek ciężkości
X= wysięg
f = ugięcie

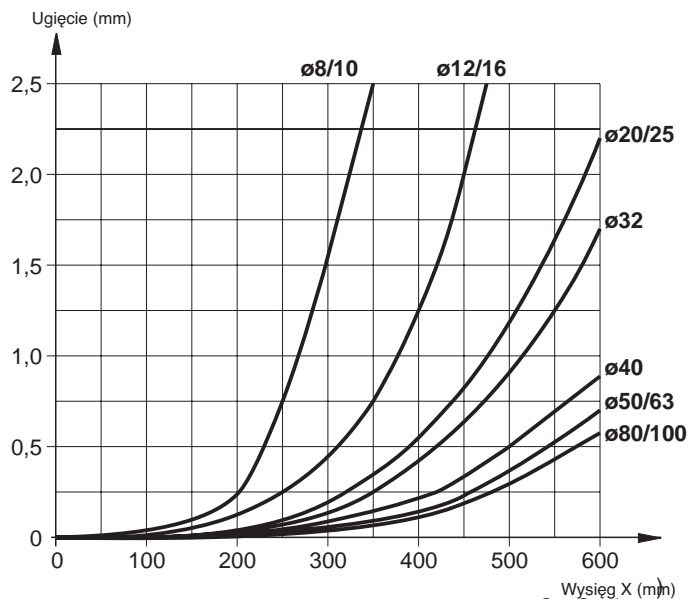
**Wygięcie przy wysięgu
- wersja z łożyskiem ślizgowym FEUG**

Diagram 1 - ugięcie przy obciążeniu 10N



Na całkowite ugięcie prowadnicy składa się ugięcie pod wpływem własnego ciężaru (wykres 1) oraz pod wpływem obciążenia (wykres 2).

Diagram 2 - ugięcie pod wpływem ciężaru własnego



Wymiary prowadnic - do siłowników okrągłych R $\varnothing 8$ do 25mm

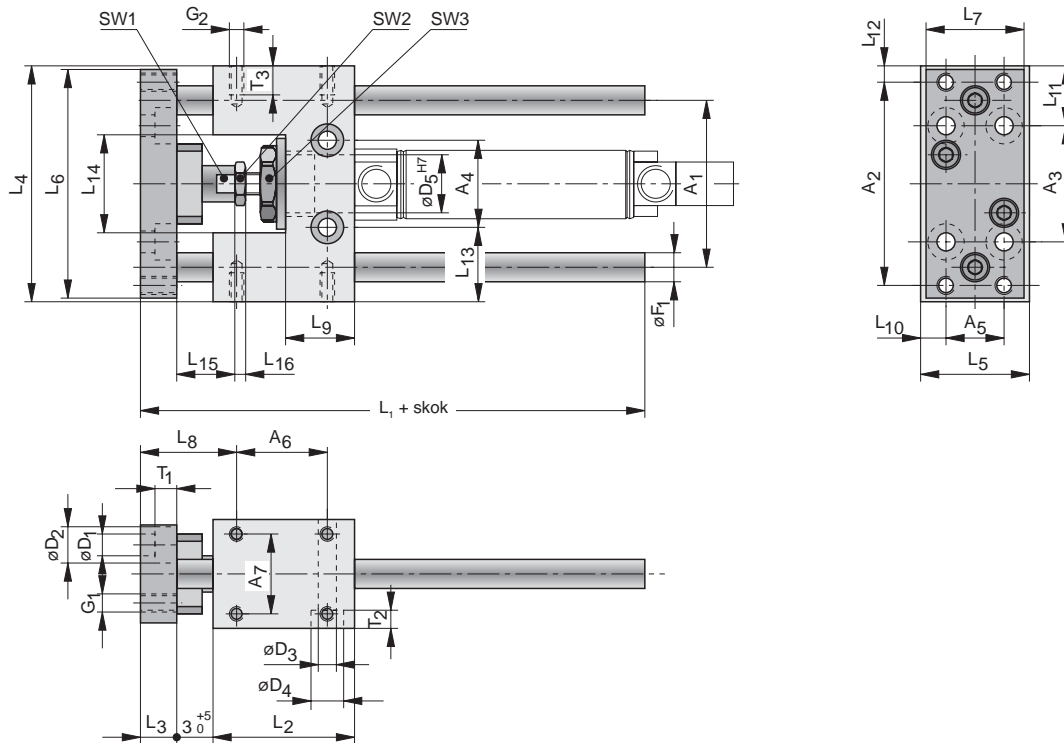


Tabela wymiarów (mm) prowadnic dla siłowników pneumatycznych Ø8 do 25 mm

Wymiar	Średnica siłownika Ø					
	8	10	12	16	20	25
A ₁	40	40	46	46	58	58
A ₂	44	44	54	54	68	68
A ₃	25	25	32	32	40	40
A ₄	24	24	24	24	38	38
A ₅	16	16	16	16	20	20
A ₆	19	19	25	25	32,5	32,5
A ₇	19	19	22	22	23	23
ØD ₁	4,5	4,5	4,5	4,5	5,5	5,5
ØD ₂	7,5	7,5	8	8	10	10
ØD ₃	4,5	4,5	5,5	5,5	6,6	6,6
ØD ₄	-	-	-	-	11	11
ØD ₅ ^{H7}	12	12	16	16	22	22
ØF ₁	6	6	8	8	10	10
G ₁	M4	M4	M4	M4	M5	M5
G ₂	M4	M4	M4	M4	M6	M6
L ₁ +skok	60	60	69	69	85	85
L ₂	35	35	39	39	55	55
L ₃	10	10	10	10	12	12
L ₄	56	56	65	65	79	79
L ₅	26	26	30	30	34	34
L ₆	54	54	63	63	76	76
L ₇	25	25	27	27	32	32
L ₈	21 ⁺⁵ ₀	21 ⁺⁵ ₀	19,5 ⁺⁵ ₀	19,5 ⁺⁵ ₀	24 ⁺⁵ ₀	24
L ₉	17	17	19	19	25	25
L ₁₀	5,5	5,5	7,5	7,5	7	7
L ₁₁	16	16	16,5	16,5	19,5	19,5
L ₁₂	6	6	5,5	5,5	5,5	5,5
L ₁₃	16	16	20,5	20,5	20,5	20,5
L ₁₄	24	24	27	27	37	37
L ₁₅	19	19	16	16	29	23
L ₁₆	2,2	2,2	3,2	3,2	4	6
SW1	9	9	9	9	13	13
SW2	a	a	a	a	a	a
SW3	15	15	19	19	27	27
T ₁	4,6	4,6	4,6	4,6	5,7	5,7
T ₂	-	-	-	-	-	7
T ₃	8	8	8	8	14	14



Wymiary prowadnic (mm) do siłowników pneumatycznych $\varnothing 32$ do 100 mm

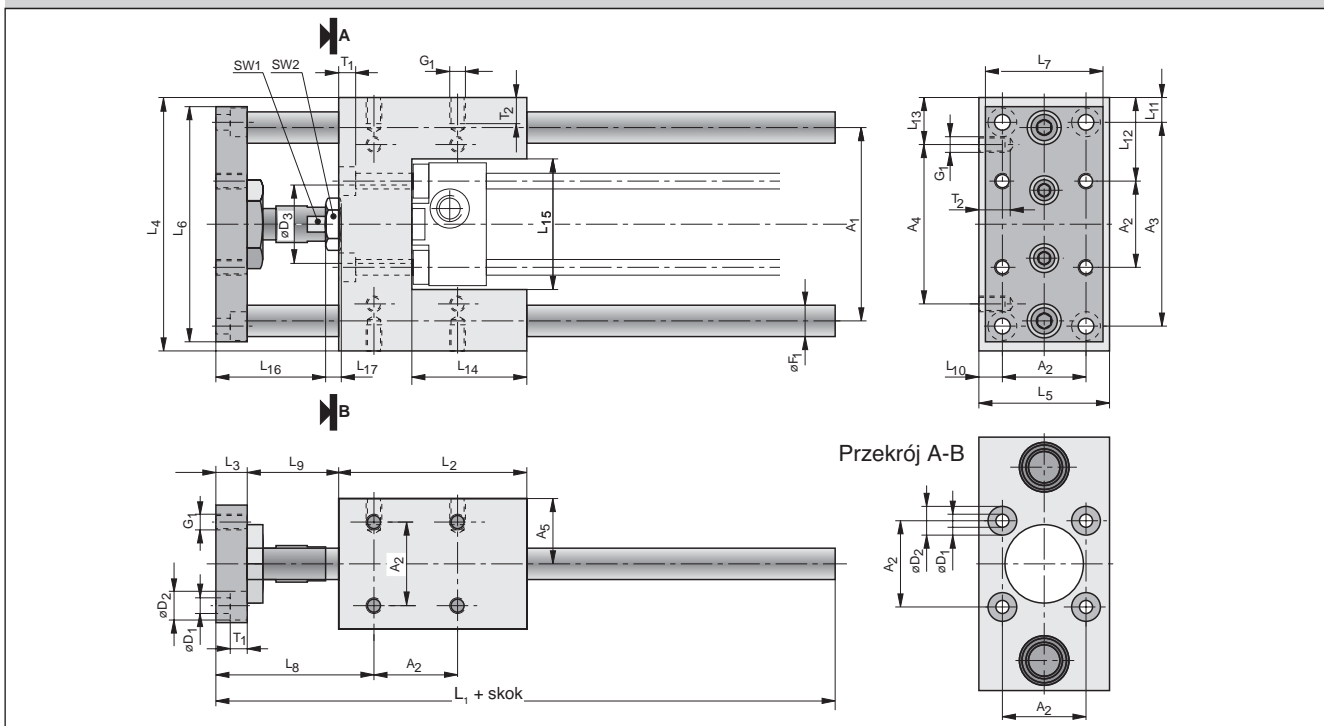


Tabela wymiarów (mm) prowadnic do siłowników pneumatycznych $\varnothing 32$ do 100 mm

Wymiar	Średnica siłownika \varnothing					
	32	40	50	63	80	100
A ₁	74	87	104	119	148	172
A ₂	32,5	38	46,5	56,5	72	89
A ₃	78	84	100	105	130	150
A ₄	61	69	85	100	130	150
A ₅	25	29	35	42,5	52,5	65
$\varnothing D_1$	6,6	6,6	9	9	11	11
$\varnothing D_2$	11	11	15	15	18	18
$\varnothing D_3$	30	35	40	45	45	55
$\varnothing F_1$	12	16	20	20	25	25
G ₁	M6	M6	M8	M8	M10	M10
L ₁ +skok	133	149	175	190	238	249
L ₂	72	84	100	115	162	167
L ₃	12	12	15	15	20	20
L ₄	97	115	137	152	189	213
L ₅	50	58	70	85	105	130
L ₆	90	110	130	145	180	200
L ₇	45	54	63	80	100	120
L ₈	60,5 ⁺⁵ ₀	63,5 ⁺⁵ ₀	76 ⁺⁵ ₀	76 ⁺⁵ ₀	93 ⁺⁶ ₀	95,5 ⁺⁶ ₀
L ₉	35 ⁺⁵ ₀	41 ⁺⁵ ₀	48 ⁺⁵ ₀	48 ⁺⁵ ₀	56 ⁺⁶ ₀	56 ⁺⁶ ₀
L ₁₀	8,75	10,0	11,75	14,25	16,5	20,5
L ₁₁	9,5	15,5	18,5	23,5	29,5	31,5
L ₁₂	32,25	38,5	45,25	47,75	58,5	62
L ₁₃	18	23	26	26	29,5	31,5
L ₁₄	44	51	60	75	112	112
L ₁₅	50,2	58,2	70,2	85,2	105,4	130,4
L ₁₆	30	36	42	42	49	49
L ₁₇	6	7	8	8	10	10
SW1	13	15	22	22	27	27
SW2	17	19	24	24	30	30
T ₁	6,5	6,5	9	9	11	11
T ₂	10	10	13	13	16	16

do sił.ø (mm)	Skok (mm)	Typ	Sposób zamawiania
			Nr katalogowy
8, 10	25	FEUG8-10/25	PD38013-0025
	50	FEUG8-10/50	PD38013-0050
	100	FEUG8-10/100	PD38013-0100
12, 16	50	FEUG12-16/50	PD38014-0050
	100	FEUG12-16/100	PD38014-0100
	200	FEUG12-16/200	PD38014-0200
20	50	FEUG20/50	PD38015-0050
	100	FEUG20/100	PD38015-0100
	160	FEUG20/160	PD38015-0160
	200	FEUG20/200	PD38015-0200
	250	FEUG20/250	PD38015-0250
	400	FEUG20/400	PD38015-0400
25	50	FEUG25/50	PD38016-0050
	100	FEUG25/100	PD38016-0100
	160	FEUG25/160	PD38016-0160
	200	FEUG25/200	PD38016-0200
	250	FEUG25/250	PD38016-0250
	400	FEUG25/400	PD38016-0400
32	50	FEUG32/50	PD38017-0050
	100	FEUG32/100	PD38017-0100
	160	FEUG32/160	PD38017-0160
	200	FEUG32/200	PD38017-0200
	250	FEUG32/250	PD38017-0250
	320	FEUG32/320	PD38017-0320
40	50	FEUG40/50	PD38018-0050
	100	FEUG40/100	PD38018-0100
	160	FEUG40/160	PD38018-0160
	200	FEUG40/200	PD38018-0200
	250	FEUG40/250	PD38018-0250
	320	FEUG40/320	PD38018-0320
50	50	FEUG50/50	PD38019-0050
	100	FEUG50/100	PD38019-0100
	160	FEUG50/160	PD38019-0160
	200	FEUG50/200	PD38019-0200
	250	FEUG50/250	PD38019-0250
	320	FEUG50/320	PD38019-0320
63	50	FEUG63/50	PD38020-0050
	100	FEUG63/100	PD38020-0100
	160	FEUG63/160	PD38020-0160
	200	FEUG63/200	PD38020-0200
	250	FEUG63/250	PD38020-0250
	320	FEUG63/320	PD38020-0320
80	50	FEUG80/50	PD38021-0050
	100	FEUG80/100	PD38021-0100
	160	FEUG80/160	PD38021-0160
	200	FEUG80/200	PD38021-0200
	250	FEUG80/250	PD38021-0250
	320	FEUG80/320	PD38021-0320
100	50	FEUG100/50	PD38022-0050
	100	FEUG100/100	PD38022-0100
	160	FEUG100/160	PD38022-0160
	200	FEUG100/200	PD38022-0200
	250	FEUG100/250	PD38022-0250
	320	FEUG100/320	PD38022-0320

