



Seria: FEUG

Ø 8 ÷ 100 mm

do siłowników zgodnych z ISO 15552 (ISO 6431),
ISO 6432

Prowadnica typu U do siłowników tłoczyskowych. Wersja z łożyskiem ślizgowym.

Obudowa i płyta prowadnicy wykonana jest z aluminium anodowanego, pręt prowadnicy i mocowanie tłoczyska wykonane są ze stali nierdzewnej.

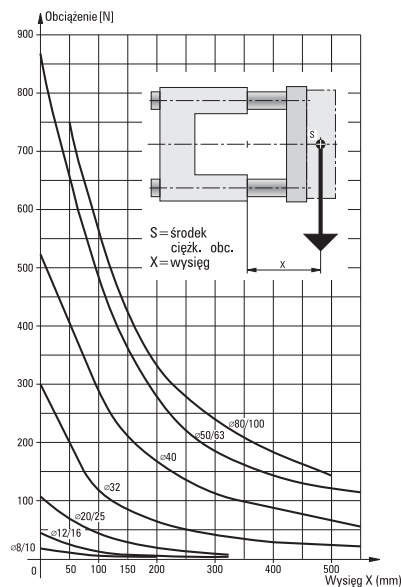
- zakres temperatur pracy: - od -20 do +80°C

Prowadnica typu U do siłowników tłoczyskowych - serii FEUG

Ø tłoka [mm]	dostępne skoki [mm]	kody zamówieniowe	
8,10	25,50,100	FEUG8 - ...	FEUG10 - ...
12,16	50,100,200	FEUG12 - ...	FEUG16 - ...
20,25	50,100,160,200,250,400	FEUG20 - ...	FEUG25 - ...
32	50,100,160,200,250,320	FEUG32 - ...	↑
40		FEUG40 - ...	
50		FEUG50 - ...	
63		FEUG63 - ...	
80		FEUG80 - ...	
100		FEUG100 - ...	

↓
podać skok w [mm]

Maksymalne obciążenie w zależności od wysięgu - dla prowadnicy wersji FEUG



Dostępne również w wersji:

ATEX II 2GD c T4 T135°C -10°C ≤ Ta ≤ +60°C

