

# Stoßdämpfer ■ Shock Absorbers

Amortisseurs ■ Deceleratori ■ Amortiguadores



## D VORTEILE

Vergrößerter Kolben ..... Max. +400% Energie  
 ..... Max. - 50% Kosten / Nm  
 Lange Lebensdauer ..... Gehärtetes Führungslager  
 ..... Kolben: Gehärtet und Aluminium-Titan beschichtet  
 ..... Spezialdichtungen + Öle  
 Temperaturbereich..... -20°C - +80°C (optional: -50°C - +120°C )  
 Integrierter Festanschlag.....Max. Sicherheit  
 Sonderausführungen ab Lager lieferbar .....Edelstahl (Seite 56,57)  
 ..... für Druckraum bis 7 bar  
 ..... für Lebensmittelindustrie nach USDA-H1

## GB BENEFITS

Enlarged Piston .....Max. +400% Energy  
 ..... Max. - 50% Costs / Nm  
 Extended Life Time ..... Nitratid Guidance System  
 ..... Piston: Hardened, Aluminium-Titanium-Nitride coated  
 ..... Special Seals + Oils  
 Temperature ..... -20°C - +80°C (option: -50°C - +120°C )  
 Integrated End Stop ..... Max. security  
 Special models available from stock... Stainless steel (Page 56,57)  
 ..... for pressure chambers up to 7 bar  
 ..... USDA-H1-compliant for food industry

## F AVANTAGES

Piston massif .....Max. +400% Energie  
 ..... Max. - 50% Coût / Nm  
 Longévité ..... Système de guidage nitruré  
 ..... Piston: Trempé, avec nitruration Aluminium-Titane  
 ..... Joints et huiles spécifiques  
 Températures..... -20°C - +80°C (option: -50°C - +120°C )  
 Butée de fin de course intégrée ..... Sécurité max.  
 Version spéciale disponible sur stock ..... en INOX (page 56, 57)  
 ..... pour chambres pressurisées jusqu'à 7 bars  
 ..... pour l'industrie alimentaire selon USDA-H1

## E VENTAJAS

Émbolo de mayor tamaño ..... Máx. + 400% Energía  
 ..... Máx - 50% costes / Nm  
 Larga vida útil ..... Cojinete de guía templado  
 ..... Émbolo: Templado, revestido de aluminio-titanio  
 ..... Juntas + aceites especiales  
 Temperaturas.....-20°C - +80°C (opcional: -50°C - +120°C )  
 Tope fijo integrado ..... Máxima seguridad  
 Edición especial disponible en almacén .....  
 ..... en acero inoxidable (Página 56,57)  
 ..... para cámara de presión de hasta 7 bar  
 ..... para la industria alimenticia conforme a USDA-H1

# ARA

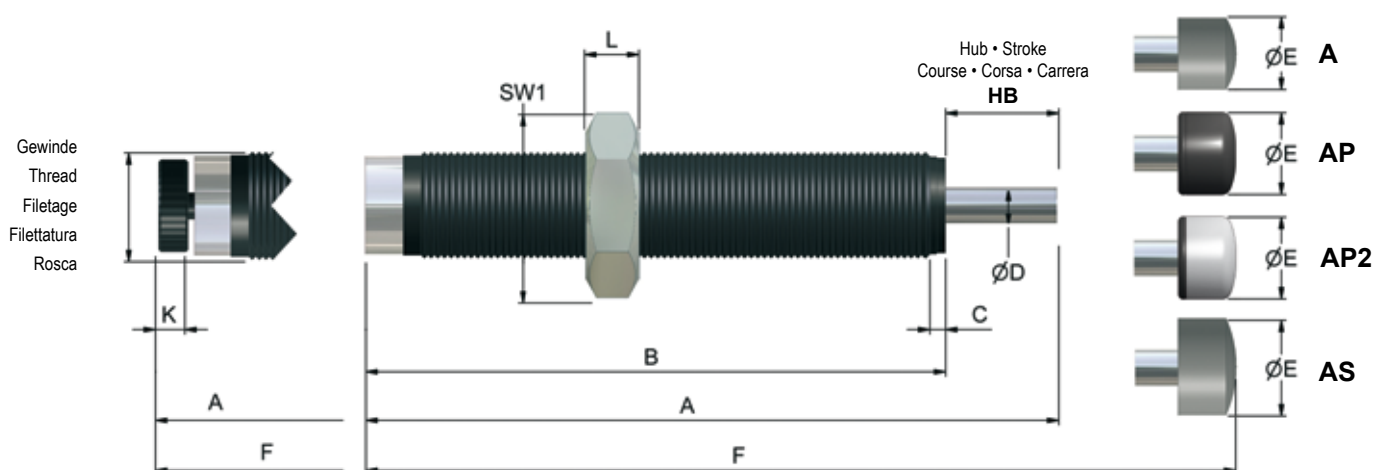
PNEUMATIK

53-012 Wrocław tel. 71 364 72 80  
 ul. Wyścigowa 38 fax 71 364 72 83

www.arapneumatik.pl



Anschlagkappe\* • Stop cap\*  
Chapeau butoir\* • Testina d'urto\*  
Cabeza de choque\*



\*A: Kunststoff • Plastic • Plastique • Plastico • Plástico / AP: Soft Touch / AS: Stahl • Steel • Acier • Acciaio • Acero

ABMESSUNGEN • DIMENSIONS • DIMENSIONI • DIMENSIONES

	GW	A	B	C	ø D	øE (A)	øE (AP / AP2)	øE (AS)	F (A)	F (AP / AP2)	F (AS)	L	SW1	K
		mm	mm	mm	mm	mm	mm	mm	mm	mm	mm	mm	mm	mm
WE-M 0,1	M 8 x 1	56,0	45,0	2,5	2,5	6	6,5	-	61,5	63,0	-	3	11	3,5
WS-M 0,1	M 8 x 1	51,0	44,0	2,5	2,5	6	6,5	-	57,0	58,0	-	3	11	-
WP-M 0,1	M 8 x 1	51,0	44,0	2,5	2,5	6	6,5	-	57,0	58,0	-	3	11	-
WE-M 0,15	M 10 x 1	62,0	48,5	2,5	3,0	6	8,5	8,5	68,5	68,5	68,5	3	13	3,5
WS-M 0,15	M 10 x 1	59,5	49,5	2,5	3,0	6	8,5	8,5	66,0	66,0	66,0	3	13	-
WP-M 0,15	M 10 x 1	59,5	49,5	2,5	3,0	6	8,5	8,5	66,0	66,0	66,0	3	13	-
WE-M 0,2	M 12 x 1	81,5	66,0	2,5	4,0	10	10,0	10	89,5	90,0	89,5	4	14	3,5
WS-M 0,2	M 12 x 1	77,0	65,0	2,5	4,0	10	10,0	10	85,0	86,0	85,0	4	14	-
WP-M 0,2	M 12 x 1	77,0	65,0	2,5	4,0	10	10,0	10	85,0	86,0	85,0	4	14	-

LEISTUNGEN • PERFORMANCE • CARATTERISTICHE TECNICHE • CARACTERÍSTICAS TÉCNICAS

	Hub - Stroke Course - Corsa Carrera	Energieaufnahme - Energy absorption Energie d'absorption Assorbimento d'energia - Absorción de energia		Effektive Masse - Effective mass - Masse effective - Massa effettiva - Masa efectiva			
		Constant load*	Nm/h (max.)	-1 (soft)	-2 (medium)	-3 (hard)	-4 (very hard)
				min. - max.kg	min. - max.kg	min. - max.kg	min. - max.kg
WE-M 0,1	7	4	14.400	0,65 - 50	-	-	-
WS-M 0,1	7	4	14.400	0,65 - 2,0	1,3 - 5,5	1,7 - 50	-
WP-M 0,1	7	4	14.400	0,3 - 0,9	0,65 - 2,0	1,8 - 8	-
WE-M 0,15	10	15	24.000	1,0 - 500	-	-	-
WS-M 0,15	10	15	24.000	1,6 - 7,5	6,1 - 71	61 - 252	232 - 750
WP-M 0,15	10	15	24.000	1,0 - 2,2	2,0 - 7,5	6,1 - 71	-
WE-M 0,2	12	22	35.200	9 - 800	-	-	-
WS-M 0,2	12	22	35.200	2,0 - 11	10 - 107	104 - 360	343 - 1.100
WP-M 0,2	12	22	35.200	1,5 - 2,8	2 - 21	17 - 92	-

\*Dauerbelastung - Constant load - Charge permanente - Carico permanente - Carga continua

**D TECHNISCHE DATEN**

<b>Gewicht</b>	<b>0,1</b> : 10 g <b>0,15</b> : 20 g <b>0,2</b> : 36 g
<b>Aufprallgeschwindigkeit</b>	<b>WE-M</b> : 0,2 - 3,5 m/s <b>WS-M</b> : 0,2 - 5,0 m/s <b>WP-M</b> : 0,2 - 5,0 m/s
<b>Rückholfederkraft</b>	<b>0,1</b> : 2,5 N/min - 6 N/max <b>0,15</b> : 3,6 N/min - 8 N/max <b>0,2</b> : 3,5 N/min - 7 N/max
<b>Drehmoment: max. Kraft bei Benutzung der Schlüsselflächen</b>	<b>0,1</b> : 2 Nm <b>0,15</b> : 6 Nm <b>0,2</b> : 10 Nm
<b>Temperaturbereich</b>	-20°C - +80°C optional: -50°C - +120°C
<b>Gehäuse</b>	ProSurf
<b>Kolbenstange</b>	Gehärteter rostfreier Stahl
<b>RoHS - konform</b>	Richtlinie 2002/95/EG
<b>Lieferumfang</b>	1 Kontermutter

**F DONNÉES TECHNIQUES**

<b>Poids</b>	<b>0,1</b> : 10 g <b>0,15</b> : 20 g <b>0,2</b> : 36 g
<b>Vitesse d'impact</b>	<b>WE-M</b> : 0,2 - 3,5 m/s <b>WS-M</b> : 0,2 - 5,0 m/s <b>WP-M</b> : 0,2 - 5,0 m/s
<b>Force du ressort</b>	<b>0,1</b> : 2,5 N/min - 6 N/max <b>0,15</b> : 3,6 N/min - 8 N/max <b>0,2</b> : 3,5 N/min - 7 N/max
<b>Couple de serrage: max disponible en utilisant les plats</b>	<b>0,1</b> : 2 Nm <b>0,15</b> : 6 Nm <b>0,2</b> : 10 Nm
<b>Températures</b>	-20°C - +80°C option: -50°C - +120°C
<b>Corps</b>	ProSurf
<b>Tige de piston</b>	Acier trempé inoxydable
<b>RoHS - conformes</b>	Directive 2002/95/EC
<b>Inclus</b>	1 Contre-écrou

**E DATOS TÉCNICOS**

<b>Peso</b>	<b>0,1</b> : 10 g <b>0,15</b> : 20 g <b>0,2</b> : 36 g
<b>Velocidad de impacto</b>	<b>WE-M</b> : 0,2 - 3,5 m/s <b>WS-M</b> : 0,2 - 5,0 m/s <b>WP-M</b> : 0,2 - 5,0 m/s
<b>Fuerza del muelle recuperador</b>	<b>0,1</b> : 2,5 N/min - 6 N/max <b>0,15</b> : 3,6 N/min - 8 N/max <b>0,2</b> : 3,5 N/min - 7 N/max
<b>Par: fuerza máxima utilizando la superficies planas</b>	<b>0,1</b> : 2 Nm <b>0,15</b> : 6 Nm <b>0,2</b> : 10 Nm
<b>Temperaturas</b>	-20°C - +80°C opcional: -50°C - +120°C
<b>Carcasa</b>	ProSurf
<b>Vástago del émbolo</b>	Acero inoxidable templado
<b>RoHS - y que cumplan</b>	Directiva 2002/95/CE
<b>Incluido</b>	1 Contratuerca

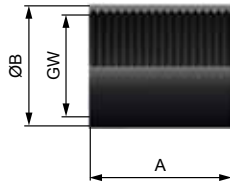
**GB SPECIFICATIONS**

<b>Weight</b>	<b>0,1</b> : 10 g <b>0,15</b> : 20 g <b>0,2</b> : 36 g
<b>Impact Speed</b>	<b>WE-M</b> : 0,2 - 3,5 m/s <b>WS-M</b> : 0,2 - 5,0 m/s <b>WP-M</b> : 0,2 - 5,0 m/s
<b>Return spring force</b>	<b>0,1</b> : 2,5 N/min - 6 N/max <b>0,15</b> : 3,6 N/min - 8 N/max <b>0,2</b> : 3,5 N/min - 7 N/max
<b>Torque: max. force by using the flats</b>	<b>0,1</b> : 2 Nm <b>0,15</b> : 6 Nm <b>0,2</b> : 10 Nm
<b>Temperature</b>	-20°C - +80°C option: -50°C - +120°C
<b>Housing</b>	ProSurf
<b>Piston rod</b>	Hardened stainless steel
<b>RoHS - conform</b>	Directive 2002/95/EC
<b>Included</b>	1 Lock nut

**I DATI TECNICI**

<b>Peso</b>	<b>0,1</b> : 10 g <b>0,15</b> : 20 g <b>0,2</b> : 36 g
<b>Velocità d'impatto</b>	<b>WE-M</b> : 0,2 - 3,5 m/s <b>WS-M</b> : 0,2 - 5,0 m/s <b>WP-M</b> : 0,2 - 5,0 m/s
<b>Forza di ritorno</b>	<b>0,1</b> : 2,5 N/min - 6 N/max <b>0,15</b> : 3,6 N/min - 8 N/max <b>0,2</b> : 3,5 N/min - 7 N/max
<b>Coppia di serraggio max. utilizzando le superfici piane</b>	<b>0,1</b> : 2 Nm <b>0,15</b> : 6 Nm <b>0,2</b> : 10 Nm
<b>Temperatura</b>	-20°C - +80°C opzione: -50°C - +120°C
<b>Corpo</b>	ProSurf
<b>Stelo del pistone</b>	Acciaio temprato inossidabile
<b>RoHS - conforme</b>	Direttiva 2002/95/EC
<b>Incluso</b>	1 Controdado

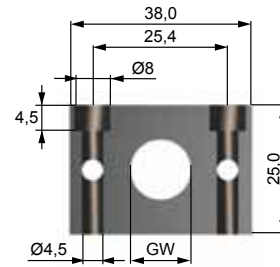
Anschlagmutter • Stop limit nut • Bague de butée  
Ghiera di arresto • Tuerca de tope



GW*	A mm	ØB mm	Art.-Nr. / Code
M8x1	12	11	14018
M10x1	15	14	15018
M12x1	20	16	17018

\*Optionale Gewinde: Seite 12/13  
\*Optional threads: page 12/13  
\*Filetages facultatifs: page 12/13  
\*Filetti facoltativi: pagina 12/13  
\*Rosca opcionales: página 12/13

Rechteckflansch • Rectangular flange • Bride rectangulaire  
Flangia rettangolare • Brida rectangular

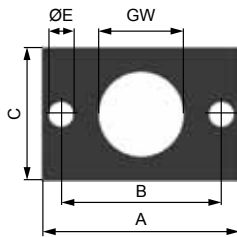


GW*	T mm	Art.-Nr. / Code
M10x1	12	15013
M12x1	12	17013

\*Optionale Gewinde: Seite 12/13  
\*Optional threads: page 12/13  
\*Filetages facultatifs: page 12/13  
\*Filetti facoltativi: pagina 12/13  
\*Rosca opcionales: página 12/13

Breite = T / Width = T / Largeur = T  
Larghezza = T / Anchura = T

Klemmflansch • Clamping flange • Bride de fixation  
Flangia di fissaggio • Brida de apriete



GW*	A mm	B mm	C mm	E mm	T mm	Art.-Nr. / Code
M6x0,5	20	14	10	3,2	5	SK13013
M8x1	25	18	15	4,2	6	SK14013
M10x1	28	20	15	4,2	6	SK15013
M12x1	32	24	20	5,5	6	SK17013

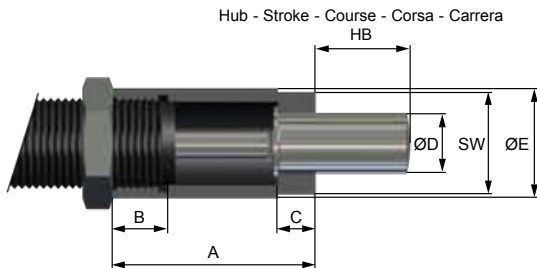
\*Optionale Gewinde: Seite 12/13  
\*Optional threads: page 12/13  
\*Filetages facultatifs: page 12/13  
\*Filetti facoltativi: pagina 12/13  
\*Rosca opcionales: página 12/13

Kontermutter • Lock nut • Contre-écrou  
Controdado • Contratuerca

GW*	Art.-Nr. / Code
M4x0,35	11012
M5x0,5	12012
M6x0,5	13012
M8x1	14012
M10x1	15012
M12x1	17012

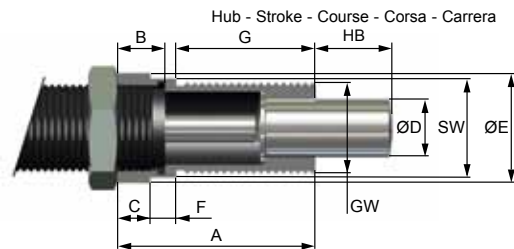
\*Optionale Gewinde: Seite 12/13  
\*Optional threads: page 12/13  
\*Filetages facultatifs: page 12/13  
\*Filetti facoltativi: pagina 12/13  
\*Rosca opcionales: página 12/13

AK 1 für Seitenkräfte • AK 1 for Side Forces  
AK 1 pour Charges Radiales • AK 1 per Carichi Laterali  
AK 1 para cargas laterales



	GW*	A mm	B mm	C mm	ø D mm	ø E mm	SW mm	Art.-Nr. / Code
M10x6	M10x1	17,5	7	5	7	14	13	15119
M10x8	M10x1	20,5	7	5	7	14	13	15319
M12x10	M12x1	23,0	7	5	9	15	14	17019
0,15	M10x1	23,5	7	5	6	14	13	S20519
0,2	M12x1	25,0	7	5	9	15	14	S20619

AK 2 für Seitenkräfte • AK 2 for Side Forces  
AK 2 pour Charges Radiales • AK 2 per Carichi Laterali  
AK 2 para cargas laterales



	GW*	A mm	B mm	C mm	ø D mm	ø E mm	F mm	G mm	SW mm	Art.-Nr. / Code
M8x5	M8x1	19	7	5	4	12	4	10	10	S14119-AK2
M10x6	M10x1	22	7	5	6	14	5	12	13	S15119-AK2
M12x10	M12x1	28	7	5	7	15	5	18	14	S17019-AK2

# Stoßdämpfer ■ Shock Absorbers

Amortisseurs ■ Deceleratori ■ Amortiguadores



## D VORTEILE

Vergrößerter Kolben ..... Max. +400% Energie  
 ..... Max. - 50% Kosten / Nm  
 Lange Lebensdauer ..... Gehärtetes Führungslager  
 ..... Kolben: Gehärtet und Aluminium-Titan beschichtet  
 ..... Spezialdichtungen + Öle  
 Temperaturbereich..... -20°C - +80°C (optional: -50°C - +120°C )  
 Integrierter Festanschlag.....Max. Sicherheit  
 Schlüsselflächen.....Kostengünstige Montage  
 Sonderausführungen ab Lager lieferbar .....Edelstahl (Seite 56,57)  
 ..... für Druckraum bis 7 bar  
 ..... für Lebensmittelindustrie nach USDA-H1

## GB BENEFITS

Enlarged Piston .....Max. +400% Energy  
 ..... Max. - 50% Costs / Nm  
 Extended Life Time ..... Nitrided Guidance System  
 ..... Piston: Hardened, Aluminium-Titanium-Nitride coated  
 ..... Special Seals + Oils  
 Temperature .....-20°C - +80°C (option: -50°C - +120°C )  
 Integrated End Stop ..... Max. security  
 Flats..... Cost Effective Mounting  
 Special models available from stock ... Stainless steel (Page 56,57)  
 .....for pressure chambers up to 7 bar  
 ..... USDA-H1-compliant for food industry

## I VANTAGGI

Pistone allargato.....Max. +400% Energia  
 ..... Fino a - 50% Costo / Nm  
 Lunga durata .....Sistema di guida nitrato  
 ..... Pistone: Temprato rivestito di Nitrato di AlluminioTitanio  
 ..... Guarnizione + Olio speciale  
 Temperatura .....-20°C - +80°C (opzione: -50°C - +120°C )  
 Battuta integrata .....Max. Sicurezza  
 Superfici piane.....Riduzione dei Costi di Assemblaggio  
 Versione speciale disponibile franco magazzino.....  
 .....in acciaio inox (Pagina 56,57)  
 ..... per camera di pressione fino a 7 bar  
 .....per l'industria alimentare secondo USDA-H1

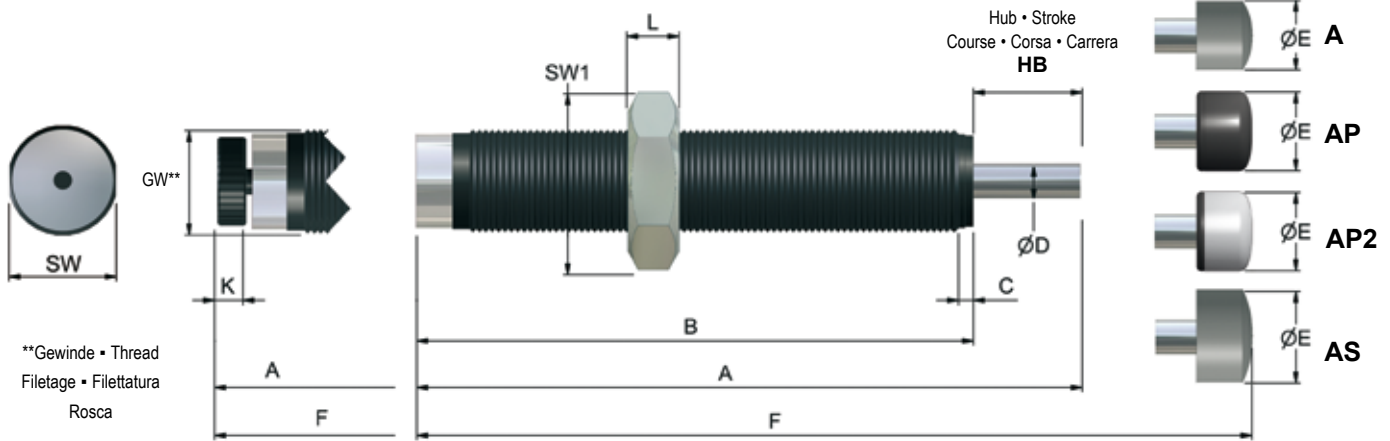
## F AVANTAGES

Piston massif .....Max. +400% Energie  
 ..... Max. - 50% Coût / Nm  
 Longévité .....Système de guidage nitruré  
 .....Piston: Trempé, avec nitruration Aluminium-Titane  
 ..... Joints et huiles spécifiques  
 Températures.....-20°C - +80°C (option: -50°C - +120°C )  
 Butée de fin de course intégrée ..... Sécurité max.  
 Plat usiné..... Diminution du Coût de Montage  
 Version spéciale disponible sur stock .....en INOX (page 56, 57)  
 ..... pour chambres pressurisées jusqu'à 7 bars  
 .....pour l'industrie alimentaire selon USDA-H1

## E VENTAJAS

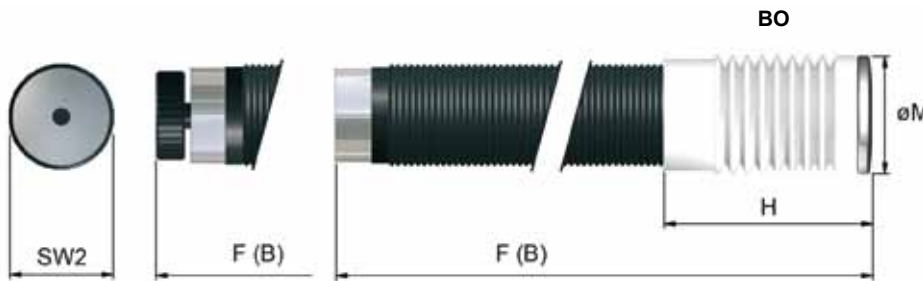
Émbolo de mayor tamaño ..... Máx. + 400% Energía  
 ..... Máx - 50% costes / Nm  
 Larga vida útil ..... Cojinete de guía templado  
 ..... Émbolo: Templado, revestido de aluminio-titanio  
 ..... Juntas + aceites especiales  
 Temperaturas.....-20°C - +80°C (opcional: -50°C - +120°C )  
 Tope fijo integrado ..... Máxima seguridad  
 Superficies planas ..... Ahorro en gastos de montaje  
 Edición especial disponible en almacén .....  
 ..... en acero inoxidable (Página 56,57)  
 ..... para cámara de presión de hasta 7 bar  
 .....para la industria alimenticia conforme a USDA-H1

Anschlagkappe\* • Stop cap\* • Chapeau butoir\*  
Testina d'urto\* • Cabeza de choque\*



\*A: Kunststoff • Plastic • Plastique • Plastico • Plástico / AP: Soft Touch / AS: Stahl • Steel • Acier • Acciaio • Acero

**Stoßdämpfer mit Schutzbalg • Shock absorbers with protection below • Amortisseurs avec soufflet de protection  
Deceleratori con soffiato di protezione • Amortiguadores con fuelle de protección**



Material: PTFE / Anschlagkappe: rostfreier Stahl  
Bestellinformation: **WS-M 0,25 - 1B0**

Material: PTFE / Stop cap: stainless steel  
Ordering information: **WS-M 0,25 - 1B0**

Matière: PTFE / Chapeau butoir: acier inoxydable  
Exemple de commande: **WS-M 0,25 - 1B0**

Materiale: PTFE / Testina d'urto: acciaio inossidabile  
Esempio d'ordinazione: **WS-M 0,25 - 1B0**

Material: PTFE / Cabeza de choque: acero inoxidable  
Ejemplo de pedido: **WS-M 0,25 - 1B0**

**ABMESSUNGEN • DIMENSIONS • DIMENSIONI • DIMENSIONES**

	GW*	A	B	C	øD	øE (A)	øE (AP/AP2)	øE (AS)	F (A)	F (AP/AP2)	F (AS)	K	L	SW	SW1	SW2	F (B)	øM	H
		mm	mm	mm	mm	mm	mm	mm	mm	mm	mm	mm	mm	mm	mm	mm	mm	mm	mm
WE-M 0,25	M 14 x 1	97	78	2,5	4	10	10	10	105	105	105	4,5	5	13	17	-	109	20	33
WS-M 0,25	M 14 x 1	92	78	2,5	4	10	10	10	100	101	100	-	5	13	17	-	104	20	33
WP-M 0,25	M 14 x 1	92	78	2,5	4	10	10	10	100	101	100	-	5	13	17	-	104	20	33
WE-M 0,35	M 16 x 1	97	78	2,5	4	10	10	10	105	105	105	4,5	6	14	19	-	109	22	33
WS-M 0,35	M 16 x 1	92	78	2,5	4	10	10	10	100	101	100	-	6	14	19	-	104	22	33
WP-M 0,35	M 16 x 1	92	78	2,5	4	10	10	10	100	101	100	-	6	14	19	-	104	22	33

\*Optionale Gewinde: Seite 12/13 - Optional threads: page 12/13 - Filetages facultatifs: page 12/13 - Filetti facoltativi: pagina 12/13 - Rosca opcionales: página 12/13

**LEISTUNGEN • PERFORMANCE • CARATTERISTICHE TECNICHE • CARACTERÍSTICAS TÉCNICAS**

Hub - Stroke Course - Corsa Carrera	Energieaufnahme - Energy absorption - Energie d'absorption Assorbimento d'energia - Absorción de energía		Effektive Masse - Effective mass - Masse effective - Massa effettiva - Masa efectiva					
	Constant load*		-0 (very soft)	-1 (soft)	-2 (medium)	-3 (hard)	-4 (very hard)	
	Nm/HB (max.)	Nm/h (max.)	min. - max.kg	min. - max.kg	min. - max.kg	min. - max.kg	min. - max.kg	
WE-M 0,25	14	30	50.000	-	1,6 - 1500	-	-	-
WS-M 0,25	14	30	50.000	0,9 - 8	3,5 - 17	9,9 - 76	62 - 252	250 - 950
WP-M 0,25	14	30	50.000	-	0,8 - 3,7	3 - 26	21 - 165	-
WE-M 0,35	14	35	52.500	-	6,5 - 1750	-	-	-
WS-M 0,35	14	35	52.500	1,9 - 4,5	4 - 25	22 - 90	85 - 428	420 - 1320
WP-M 0,35	14	35	52.500	-	1,1 - 6,4	5 - 28	25 - 280	-

\*Dauerbelastung - Constant load - Charge permanente - Carico permanente - Carga continua

**D TECHNISCHE DATEN**

<b>Gewicht</b>	<b>0,25</b> : 0,05 kg <b>0,35</b> : 0,07 kg
<b>Aufprallgeschwindigkeit</b>	<b>WE-M</b> : 0,08 - 6,0 m/s <b>WS-M</b> : 0,08 - 6,0 m/s <b>WP-M</b> : 0,30 - 8,0 m/s
<b>Rückholfederkraft</b>	<b>0,25 / 0,35</b> : 13 N/min - 23 N/max Ausführung "BO": 25 N/min - 35 N/max
<b>Drehmoment: max. Kraft bei Benutzung der Schlüsselflächen</b>	<b>0,25 / 0,35</b> : 20 Nm <b>0,5 / 0,5 x 40</b> : 25 Nm
<b>Temperaturbereich</b>	-20°C - +80°C optional: -50°C - +120°C
<b>Gehäuse</b>	ProSurf
<b>Kolbenstange</b>	Gehärteter rostfreier Stahl
<b>RoHS - konform</b>	Richtlinie 2002/95/EG
<b>Lieferumfang</b>	1 Kontermutter

**F DONNÉES TECHNIQUES**

<b>Poids</b>	<b>0,25</b> : 0,05 kg <b>0,35</b> : 0,07 kg
<b>Vitesse d'impact</b>	<b>WE-M</b> : 0,08 - 6,0 m/s <b>WS-M</b> : 0,08 - 6,0 m/s <b>WP-M</b> : 0,30 - 8,0 m/s
<b>Force du ressort</b>	<b>0,25 / 0,35</b> : 13 N/min - 23 N/max Version "BO": 25 N/min - 35 N/max
<b>Couple de serrage: max disponible en utilisant les plats</b>	<b>0,25 / 0,35</b> : 20 Nm
<b>Températures</b>	-20°C - +80°C option: -50°C - +120°C
<b>Corps</b>	ProSurf
<b>Tige de piston</b>	Acier trempé inoxydable
<b>RoHS - conformes</b>	Directive 2002/95/EC
<b>Inclus</b>	1 Contre-écrou

**E DATOS TÉCNICOS**

<b>Peso</b>	<b>0,25</b> : 0,05 kg <b>0,35</b> : 0,07 kg
<b>Velocidad de impacto</b>	<b>WE-M</b> : 0,08 - 6,0 m/s <b>WS-M</b> : 0,08 - 6,0 m/s <b>WP-M</b> : 0,30 - 8,0 m/s
<b>Fuerza del muelle recuperador</b>	<b>0,25 / 0,35</b> : 13 N/min - 23 N/max Versión "BO": 25 N/min - 35 N/max
<b>Par: fuerza máxima utilizando la superficies planas</b>	<b>0,25 / 0,35</b> : 20 Nm
<b>Temperaturas</b>	-20°C - +80°C opcional: -50°C - +120°C
<b>Carcasa</b>	ProSurf
<b>Vástago del émbolo</b>	Acero inoxidable templado
<b>RoHS - y que cumplan</b>	Directiva 2002/95/CE
<b>Incluido</b>	1 Contratuerca

**GB SPECIFICATIONS**

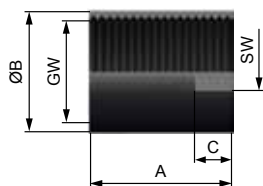
<b>Weight</b>	<b>0,25</b> : 0,05 kg <b>0,35</b> : 0,07 kg
<b>Impact Speed</b>	<b>WE-M</b> : 0,08 - 6,0 m/s <b>WS-M</b> : 0,08 - 6,0 m/s <b>WP-M</b> : 0,30 - 8,0 m/s
<b>Return spring force</b>	<b>0,25 / 0,35</b> : 13 N/min - 23 N/max Version "BO": 25 N/min - 35 N/max
<b>Torque: max. force by using the flats</b>	<b>0,25 / 0,35</b> : 20 Nm
<b>Temperature</b>	-20°C - +80°C option: -50°C - +120°C
<b>Housing</b>	ProSurf
<b>Piston rod</b>	Hardened stainless steel
<b>RoHS - conform</b>	Directive 2002/95/EC
<b>Included</b>	1 Lock nut

**I DATI TECNICI**

<b>Peso</b>	<b>0,25</b> : 0,05 kg <b>0,35</b> : 0,07 kg
<b>Velocità d'impatto</b>	<b>WE-M</b> : 0,08 - 6,0 m/s <b>WS-M</b> : 0,08 - 6,0 m/s <b>WP-M</b> : 0,30 - 8,0 m/s
<b>Forza di ritorno</b>	<b>0,25 / 0,35</b> : 13 N/min - 23 N/max Versione "BO": 25 N/min - 35 N/max
<b>Coppia di serraggio max. utilizzando le superfici piane</b>	<b>0,25 / 0,35</b> : 20 Nm
<b>Temperatura</b>	-20°C - +80°C opzione: -50°C - +120°C
<b>Corpo</b>	ProSurf
<b>Stelo del pistone</b>	Acciaio temprato inossidabile
<b>RoHS - conforme</b>	Direttiva 2002/95/EC
<b>Incluso</b>	1 Controdado



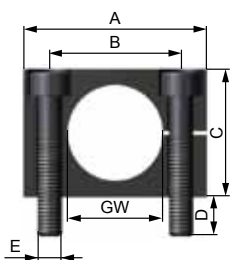
Anschlagmutter • Stop limit nut • Bague de butée  
Ghiera di arresto • Tuerca de tope



GW*	A mm	ØB mm	C mm	SW mm	Art.-Nr. / Code
M14x1	20	18	6	15	21058
M16x1	25	21	8	19	22158

\*Optionale Gewinde: Seite 12/13  
\*Optional threads: page 12/13  
\*Filetages facultatifs: page 12/13  
\*Filetti facoltativi: pagina 12/13  
\*Rosca opcionales: página 12/13

Rechteckflansch • Rectangular flange • Bride rectangulaire  
Flangia rettangolare • Brida rectangular

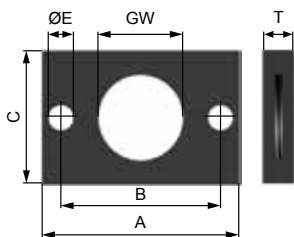


\*Optionale Gewinde: Seite 12/13  
\*Optional threads: page 12/13  
\*Filetages facultatifs: page 12/13  
\*Filetti facoltativi: pagina 12/13  
\*Rosca opcionales: página 12/13

GW*	A mm	B mm	C mm	D mm	E mm	T mm	Art.-Nr. / Code
M14x1	32	20	20	5	M5	12	S21053
M16x1	40	28	25	6	M6	20	S22153

Breite = T  
Width = T  
Largeur = T  
Larghezza = T  
Anchura = T

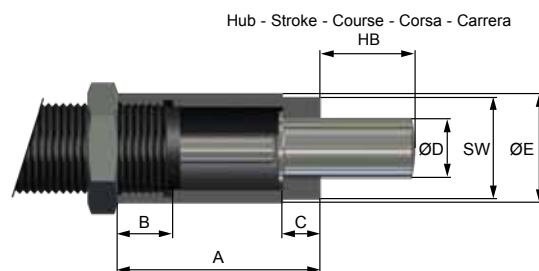
Klemmflansch • Clamping flange • Bride de fixation  
Flangia di fissaggio • Brida de apriete



GW*	A mm	B mm	C mm	E mm	T mm	Art.-Nr. / Code
M14x1	34	26	20	5,5	6	SK21053
M16x1	34	26	20	5,5	6	SK22153

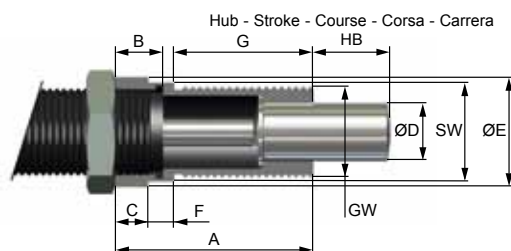
\*Optionale Gewinde: Seite 12/13  
\*Optional threads: page 12/13  
\*Filetages facultatifs: page 12/13  
\*Filetti facoltativi: pagina 12/13  
\*Rosca opcionales: página 12/13

AK 1 für Seitenkräfte • AK 1 for Side Forces  
AK 1 pour Charges Radiales • AK 1 per Carichi Lateral  
AK 1 para cargas laterales



GW*	A mm	B mm	C mm	Ø D mm	Ø E mm	SW mm	Art.-Nr. / Code
WE-M; WS-M; WP-M 0,25	M 14 x 1	32	10	6	9	18	S21019
WE-M; WS-M; WP-M 0,35	M 16 x 1	33	10	5	12	20	S22119

AK 2 für Seitenkräfte • AK 2 for Side Forces  
AK 2 pour Charges Radiales • AK 2 per Carichi Lateral  
AK 2 para cargas laterales



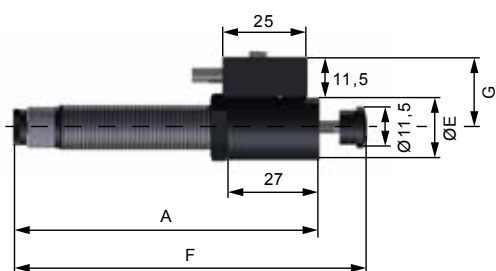
GW*	A mm	B mm	C mm	Ø D mm	Ø E mm	F mm	G mm	SW mm	Art.-Nr. / Code
WE-M; WS-M; WP-M 0,25	M14x1	32	8	8	18	4	20	16	S21019-AK2
WE-M; WS-M; WP-M 0,5x13	M20x1	34	9	7	24	7	20	22	S21919-AK2

Kontermutter • Lock nut • Contre-écrou  
Controdado • Contratuera

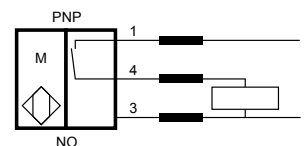
GW*	Art.-Nr. / Code
M14x1	21052
M16x1	22152

\*Optionale Gewinde: Seite 12/13 - \*Optional threads: page 12/13  
\*Filetages facultatifs: page 12/13 - \*Filetti facoltativi: pagina 12/13  
\*Rosca opcionales: página 12/13

Näherungsschalter • Proximity Switch • Détecteur de proximité • Interruttore di prossimità • Sensor de proximidad



	A (mm)	ØE (mm)	F (mm)	G (mm)	Art.-Nr. / Code
WE-M 0,25	92,0	19	100	20,5	S31064
WS-M 0,25	87,5	19	105	20,5	S21024
WP-M 0,25	87,5	19	105	20,5	S41024
WE-M 0,35	90,0	21	100	21,5	S31254
WS-M 0,35	85,5	21	105	21,5	S22124
WP-M 0,35	85,5	21	105	21,5	S41524



Lieferumfang • Included • Inclus • Incluso • Incluso  
Näherungsschalter, Schaltkappe, Anschlagmutter  
Proximity Switch, Switch cap, Stop limit nut  
Détecteur de proximité, Bouchon a commutation  
Bague de butée  
Interruttore di prossimità, Cappuccio commutazione  
Ghiera di arresto  
Sensor de proximidad, Interruptor del capó  
Tuerca de tope



# Stoßdämpfer ■ Shock Absorbers

Amortisseurs ■ Deceleratori ■ Amortiguadores



## D VORTEILE

Vergrößerter Kolben ..... Max. +400% Energie  
 ..... Max. - 50% Kosten / Nm  
 Lange Lebensdauer ..... Gehärtetes Führungslager  
 ..... Kolben: Gehärtet und Aluminium-Titan beschichtet  
 ..... Spezialdichtungen + Öle  
 Temperaturbereich..... -20°C - +80°C (optional: -50°C - +120°C )  
 Integrierter Festanschlag.....Max. Sicherheit  
 Schlüsselflächen.....Kostengünstige Montage  
 Sonderausführungen ab Lager lieferbar .....Edelstahl (Seite 56,57)  
 ..... für Druckraum bis 7 bar  
 ..... für Lebensmittelindustrie nach USDA-H1

## GB BENEFITS

Enlarged Piston .....Max. +400% Energy  
 ..... Max. - 50% Costs / Nm  
 Extended Life Time ..... Nitratet Guidance System  
 ..... Piston: Hardened, Aluminium-Titanium-Nitride coated  
 ..... Special Seals + Oils  
 Temperature .....-20°C - +80°C (option: -50°C - +120°C )  
 Integrated End Stop ..... Max. security  
 Flats..... Cost Effective Mounting  
 Special models available from stock... Stainless steel (Page 56,57)  
 .....for pressure chambers up to 7 bar  
 ..... USDA-H1-compliant for food industry

## I VANTAGGI

Pistone allargato.....Max. +400% Energia  
 ..... Fino a - 50% Costo / Nm  
 Lunga durata .....Sistema di guida nitrato  
 ..... Pistone: Temprato rivestito di Nitrato di AlluminioTitanio  
 ..... Guarnizione + Olio speciale  
 Temperatura .....-20°C - +80°C (opzione: -50°C - +120°C )  
 Battuta integrata .....Max. Sicurezza  
 Superfici piane.....Riduzione dei Costi di Assemblaggio  
 Versione speciale disponibile franco magazzino.....  
 ..... in acciaio inox (Pagina 56,57)  
 ..... per camera di pressione fino a 7 bar  
 .....per l'industria alimentare secondo USDA-H1

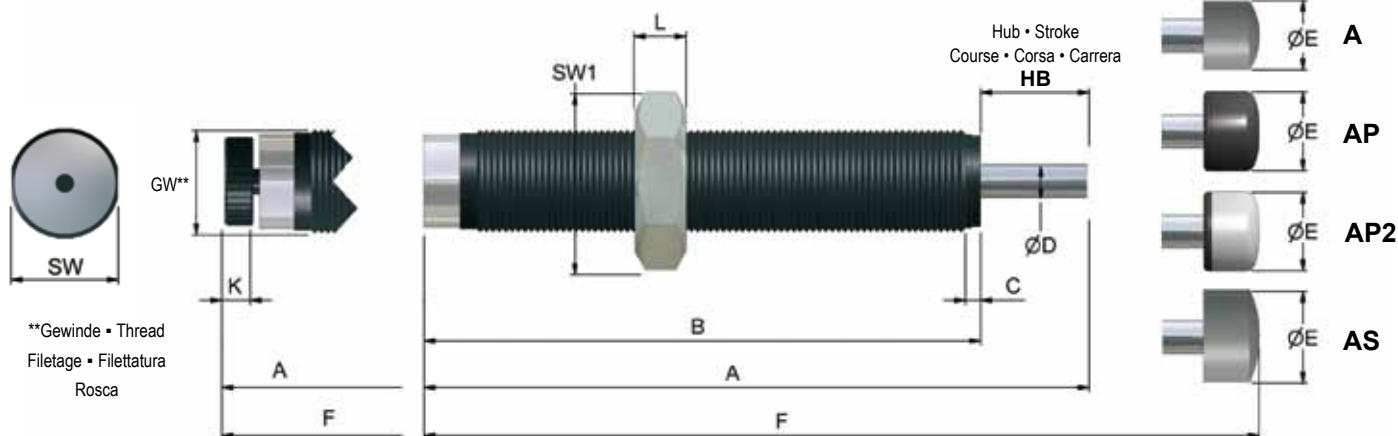
## F AVANTAGES

Piston massif .....Max. +400% Energie  
 ..... Max. - 50% Coût / Nm  
 Longévité .....Système de guidage nitruré  
 .....Piston: Trempé, avec nitruration Aluminium-Titane  
 ..... Joints et huiles spécifiques  
 Températures.....-20°C - +80°C (option: -50°C - +120°C )  
 Butée de fin de course intégrée ..... Sécurité max.  
 Plat usiné..... Diminution du Coût de Montage  
 Version spéciale disponible sur stock .....en INOX (page 56, 57)  
 ..... pour chambres pressurisées jusqu'à 7 bars  
 .....pour l'industrie alimentaire selon USDA-H1

## E VENTAJAS

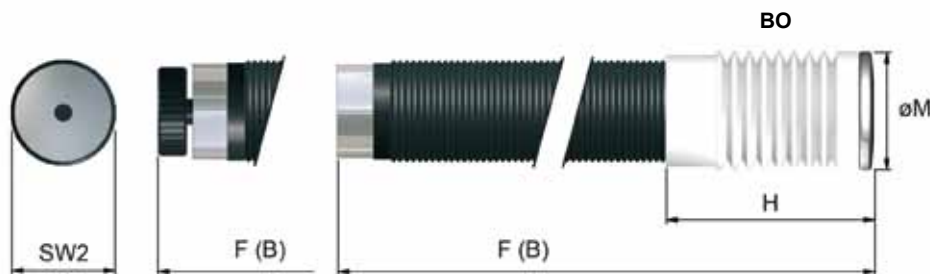
Émbolo de mayor tamaño ..... Máx. + 400% Energía  
 ..... Máx - 50% costes / Nm  
 Larga vida útil..... Cojinetes de guía templado  
 .....Émbolo: Templado, revestido de aluminio-titanio  
 ..... Juntas + aceites especiales  
 Temperaturas.....-20°C - +80°C (opcional: -50°C - +120°C )  
 Tope fijo integrado.....Máxima seguridad  
 Superficies planas .....Ahorro en gastos de montaje  
 Edición especial disponible en almacén .....  
 ..... en acero inoxidable (Página 56,57)  
 ..... para cámara de presión de hasta 7 bar  
 .....para la industria alimenticia conforme a USDA-H1

Anschlagkappe\* • Stop cap\* • Chapeau butoir\*  
Testina d'urto\* • Cabeza de choque\*



\*A: Kunststoff • Plastic • Plastique • Plastico • Plástico / AP: Soft Touch / AS: Stahl • Steel • Acier • Acciaio • Acero

**Stoßdämpfer mit Schutzbalg • Shock absorbers with protection below • Amortisseurs avec soufflet de protection**  
**Deceleratori con soffiutto di protezione • Amortiguadores con fuelle de protección**



Material: PTFE / Anschlagkappe: rostfreier Stahl  
Bestellinformation: **WS-M 0,5 x 19 - 1B0**

Material: PTFE / Stop cap: stainless steel  
Ordering information: **WS-M 0,5 x 19 - 1B0**

Matière: PTFE / Chapeau butoir: acier inoxydable  
Exemple de commande: **WS-M 0,5 x 19 - 1B0**

Material: PTFE / Testina d'urto: acciaio inossidabile  
Esempio d'ordinazione: **WS-M 0,5 x 19 - 1B0**

Material: PTFE / Cabeza de choque: acero inoxidable  
Ejemplo de pedido: **WS-M 0,5 x 19 - 1B0**

**ABMESSUNGEN • DIMENSIONS • DIMENSIONI • DIMENSIONES**

	GW*	A	B	C	øD	øE (A)	øE (AP/AP2)	øE (AS)	F (A)	F (AP/AP2)	F (AS)	K	L	SW	SW1	SW2	F (B)	øM	H
		mm	mm	mm	mm	mm	mm	mm	mm	mm	mm	mm	mm	mm	mm	mm	mm	mm	mm
WE-M 0,5 x 13	M 20 x 1	94	75	2,5	6	12	17	16	104	105	104	6	6	18	24	-	104	25	30
WS-M 0,5 x 13	M 20 x 1	88	75	2,5	6	12	17	16	98	99	98	-	6	18	24	-	98	25	30
WP-M 0,5 x 13	M 20 x 1	88	75	2,5	6	12	17	16	98	99	98	-	6	18	24	-	98	25	30
WE-M 0,5 x 19	M 20 x 1	113	88	2,5	6	12	17	16	123	125	123	6	6	18	24	-	123	25	36
WS-M 0,5 x 19	M 20 x 1	107	88	2,5	6	12	17	16	117	119	117	-	6	18	24	-	117	25	36
WP-M 0,5 x 19	M 20 x 1	107	88	2,5	6	12	17	16	117	119	117	-	6	18	24	-	117	25	36
WE-M 0,5 x 40	M 20 x 1	171	125	2,5	6	12	17	16	181	183	181	6	6	18	24	-	-	-	-
WS-M 0,5 x 40	M 20 x 1	165	125	2,5	6	12	17	16	175	177	177	-	6	18	24	-	-	-	-
WP-M 0,5 x 40	M 20 x 1	165	125	2,5	6	12	17	16	175	177	177	-	6	18	24	-	-	-	-

\*Optionale Gewinde: Seite 12/13 - Optional threads: page 12/13 - Filetages facultatifs: page 12/13 - Filetti facoltativi: pagina 12/13 - Rosca opcionales: página 12/13

**LEISTUNGEN • PERFORMANCE • CARATTERISTICHE TECNICHE • CARACTERÍSTICAS TÉCNICAS**

Hub - Stroke Course - Corsa Carrera	Energieaufnahme - Energy absorption - Energie d'absorption Assorbimento d'energia - Absorción de energía		Effektive Masse - Effective mass - Masse effective - Massa effettiva - Masa efectiva					
	Constant load*		-0 (very soft)	-1 (soft)	-2 (medium)	-3 (hard)	-4 (very hard)	
	Nm/HB (max.)	Nm/h (max.)	min. - max.kg	min. - max.kg	min. - max.kg	min. - max.kg	min. - max.kg	
WE-M 0,5 x 13	13	65	52.000	-	6 - 3250	-	-	-
WS-M 0,5 x 13	13	65	52.000	1,8 - 8,5	7,5 - 36	20 - 160	130 - 610	520 - 3500
WP-M 0,5 x 13	13	65	52.000	-	1,8 - 8,5	6,4 - 58	44 - 360	-
WE-M 0,5 x 19	19	100	76.500	-	9 - 4.500	-	-	-
WS-M 0,5 x 19	19	100	76.500	2,6 - 10,6	10 - 86	40 - 209	170 - 800	680 - 4.050
WP-M 0,5 x 19	19	100	76.500	-	2,6 - 12,5	10 - 89	69 - 555	-
WE-M 0,5 x 40	40	125	95.625	-	12 - 6.300	-	-	-
WS-M 0,5 x 40	40	125	95.625	3,5 - 16	14 - 69	40 - 305	250 - 1.180	1.000 - 6.250
WP-M 0,5 x 40	40	125	95.625	-	3,5 - 20	13 - 100	90 - 690	-

\*Dauerbelastung - Constant load - Charge permanente - Carico permanente - Carga continua

**D TECHNISCHE DATEN**

<b>Gewicht</b>	<b>0,5</b> : 0,14 kg <b>0,5 x 40</b> : 0,20 kg
<b>Aufprallgeschwindigkeit</b>	<b>WE-M:</b> 0,08 - 6,0 m/s <b>WS-M:</b> 0,08 - 6,0 m/s <b>WP-M:</b> 0,30 - 8,0 m/s
<b>Rückholfederkraft</b>	<b>0,5 / 0,5 x 40:</b> 12 N/min - 23 N/max Ausführung "BO": 50 N/min - 70 N/max
<b>Drehmoment: max. Kraft bei Benutzung der Schlüsselflächen</b>	<b>0,5 / 0,5 x 40</b> : 25 Nm
<b>Temperaturbereich</b>	-20°C - +80°C optional: -50°C - +120°C
<b>Gehäuse</b>	ProSurf
<b>Kolbenstange</b>	Gehärteter rostfreier Stahl
<b>RoHS - konform</b>	Richtlinie 2002/95/EG
<b>Lieferumfang</b>	1 Kontermutter

**GB SPECIFICATIONS**

<b>Weight</b>	<b>0,5</b> : 0,14 kg <b>0,5 x 40</b> : 0,20 kg
<b>Impact Speed</b>	<b>WE-M:</b> 0,08 - 6,0 m/s <b>WS-M:</b> 0,08 - 6,0 m/s <b>WP-M:</b> 0,30 - 8,0 m/s
<b>Return spring force</b>	<b>0,5 / 0,5 x 40:</b> 12 N/min - 23 N/max Version "BO": 50 N/min - 70 N/max
<b>Torque: max. force by using the flats</b>	<b>0,5 / 0,5 x 40</b> : 25 Nm
<b>Temperature</b>	-20°C - +80°C option: -50°C - +120°C
<b>Housing</b>	ProSurf
<b>Piston rod</b>	Hardened stainless steel
<b>RoHS - conform</b>	Directive 2002/95/EC
<b>Included</b>	1 Lock nut

**F DONNÉES TECHNIQUES**

<b>Poids</b>	<b>0,5</b> : 0,14 kg <b>0,5 x 40</b> : 0,20 kg
<b>Vitesse d'impact</b>	<b>WE-M:</b> 0,08 - 6,0 m/s <b>WS-M:</b> 0,08 - 6,0 m/s <b>WP-M:</b> 0,30 - 8,0 m/s
<b>Force du ressort</b>	<b>0,5 / 0,5 x 40:</b> 12 N/min - 23 N/max Version "BO": 50 N/min - 70 N/max
<b>Couple de serrage: max disponible en utilisant les plats</b>	<b>0,5 / 0,5 x 40</b> : 25 Nm
<b>Températures</b>	-20°C - +80°C option: -50°C - +120°C
<b>Corps</b>	ProSurf
<b>Tige de piston</b>	Acier trempé inoxydable
<b>RoHS - conformes</b>	Directive 2002/95/EC
<b>Inclus</b>	1 Contre-écrou

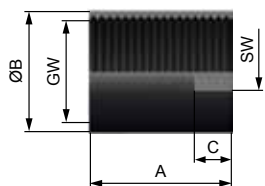
**I DATI TECNICI**

<b>Peso</b>	<b>0,5</b> : 0,14 kg <b>0,5 x 40</b> : 0,20 kg
<b>Velocità d'impatto</b>	<b>WE-M:</b> 0,08 - 6,0 m/s <b>WS-M:</b> 0,08 - 6,0 m/s <b>WP-M:</b> 0,30 - 8,0 m/s
<b>Forza di ritorno</b>	<b>0,5 / 0,5 x 40:</b> 12 N/min - 23 N/max Versione "BO": 50 N/min - 70 N/max
<b>Coppia di serraggio max. utilizzando le superfici piane</b>	<b>0,5 / 0,5 x 40</b> : 25 Nm
<b>Temperatura</b>	-20°C - +80°C opzione: -50°C - +120°C
<b>Corpo</b>	ProSurf
<b>Stelo del pistone</b>	Acciaio temprato inossidabile
<b>RoHS - conforme</b>	Direttiva 2002/95/EC
<b>Incluso</b>	1 Controdado

**E DATOS TÉCNICOS**

<b>Peso</b>	<b>0,5</b> : 0,14 kg <b>0,5 x 40</b> : 0,20 kg
<b>Velocidad de impacto</b>	<b>WE-M:</b> 0,08 - 6,0 m/s <b>WS-M:</b> 0,08 - 6,0 m/s <b>WP-M:</b> 0,30 - 8,0 m/s
<b>Fuerza del muelle recuperador</b>	<b>0,5 / 0,5 x 40:</b> 12 N/min - 23 N/max Versión "BO": 50 N/min - 70 N/max
<b>Par: fuerza máxima utilizando la superficies planas</b>	<b>0,5 / 0,5 x 40</b> : 25 Nm
<b>Temperaturas</b>	-20°C - +80°C opcional: -50°C - +120°C
<b>Carcasa</b>	ProSurf
<b>Vástago del émbolo</b>	Acero inoxidable templado
<b>RoHS - y que cumplan</b>	Directiva 2002/95/CE
<b>Incluido</b>	1 Contratuerca

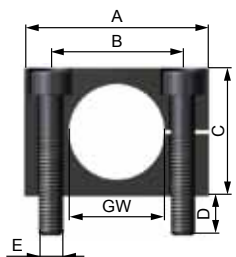
Anschlagmutter • Stop limit nut • Bague de butée  
Ghiera di arresto • Tuerca de tope



GW*	A mm	ØB mm	C mm	SW mm	Art.-Nr. / Code
M20x1	35	25	8	22	21158

\*Optionale Gewinde: Seite 12/13 - \*Optional threads: page 12/13  
\*Filetages facultatifs: page 12/13 - \*Filetti facoltativi: pagina 12/13  
\*Rosca opcionales: página 12/13

Rechteckflansch • Rectangular flange • Bride rectangulaire  
Flangia rettangolare • Brida rectangular

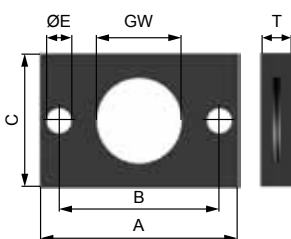


GW*	A mm	B mm	C mm	D mm	E mm	T mm	Art.-Nr. / Code
M20x1	40	28	25	6	M6	20	S21153

\*Optionale Gewinde: Seite 12/13 - \*Optional threads: page 12/13  
\*Filetages facultatifs: page 12/13 - \*Filetti facoltativi: pagina 12/13  
\*Rosca opcionales: página 12/13

Breite = T / Width = T / Largeur = T  
Larghezza = T / Anchura = T

Klemmflansch • Clamping flange • Bride de fixation  
Flangia di fissaggio • Brida de apriete



GW*	A mm	B mm	C mm	E mm	T mm	Art.-Nr. / Code
M20x1	46	36	30	6,6	8	SK21153

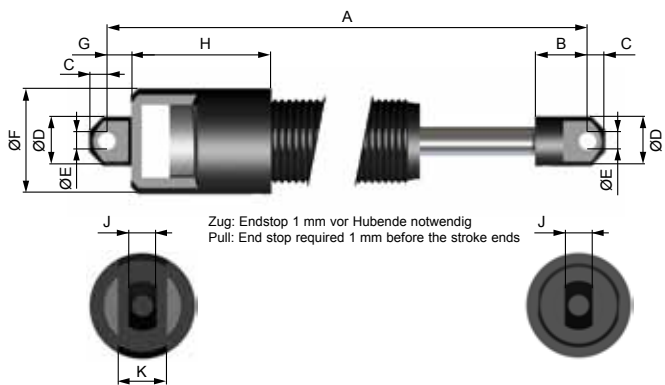
\*Optionale Gewinde: Seite 12/13 - \*Optional threads: page 12/13  
\*Filetages facultatifs: page 12/13 - \*Filetti facoltativi: pagina 12/13  
\*Rosca opcionales: página 12/13

Kontermutter • Lock nut • Contre-écrou  
Controdado • Contratuerca

GW*	Art.-Nr. / Code
M20x1	21152

\*Optionale Gewinde: Seite 12/13 - \*Optional threads: page 12/13  
\*Filetages facultatifs: page 12/13 - \*Filetti facoltativi: pagina 12/13  
\*Rosca opcionales: página 12/13

Schwenkbefestigung • Clevis mounting • Fixation articulée  
Attacco oscillante • Fijación giratoria

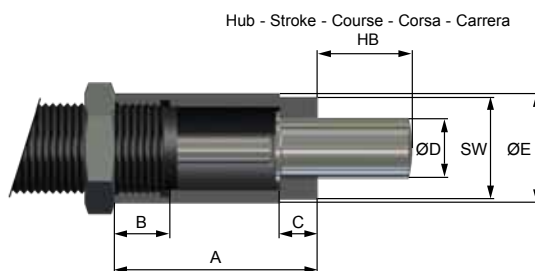


Zug: Endstop 1 mm vor Hubende notwendig  
Pull: End stop required 1 mm before the stroke ends

	GW*	A mm	B mm	C mm	ØD mm	ØE mm	ØF mm	G mm	H mm	J mm	K mm
WE-M 0,5x13SB	M20x1	119	13	5	12	5	26	5	35	6	12
WS/P-M0,5x13SB	M20x1	111	13	5	12	5	26	5	35	6	12
WE-M 0,5x19SB	M20x1	138	13	5	12	5	26	5	35	6	12
WS/P-M0,5x19SB	M20x1	130	13	5	12	5	26	5	35	6	12

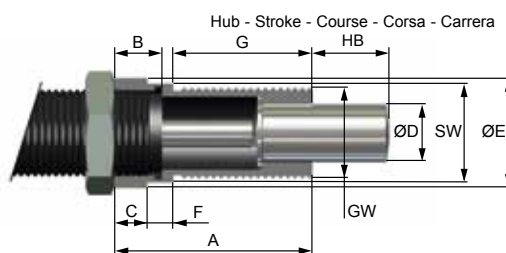
Art.-Nr. / Code: S21116

AK 1 für Seitenkräfte • AK 1 for Side Forces  
AK 1 pour Charges Radiales • AK 1 per Carichi Laterali  
AK 1 para cargas laterales



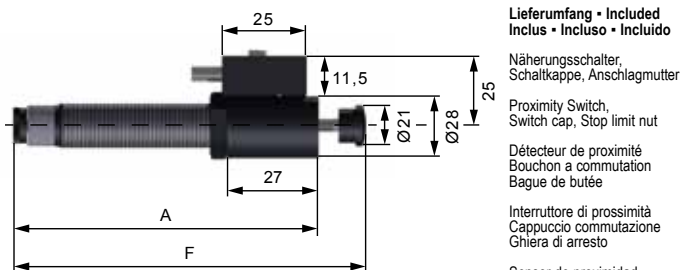
GW*	A mm	B mm	C mm	ØD mm	ØE mm	SW mm	Art.-Nr. / Code
WE-M; WS-M; WP-M 0,5x19	M 20 x 1	42	16	8	12	24	22

AK 2 für Seitenkräfte • AK 2 for Side Forces  
AK 2 pour Charges Radiales • AK 2 per Carichi Laterali  
AK 2 para cargas laterales



GW*	A mm	B mm	C mm	ØD mm	ØE mm	F mm	G mm	SW mm	Art.-Nr. / Code
WE-M; WS-M; WP-M 0,5x13	M20x1	34	9	7	12	7	20	22	S21919-AK2
WE-M; WS-M; WP-M 0,5x19	M20x1	38	9	6	12	7	25	22	S21119-AK2

Näherungsschalter • Proximity Switch • Détecteur de proximité  
Interruttore di prossimità • Sensor de proximidad



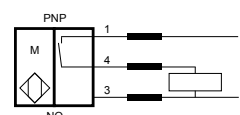
Lieferumfang • Included  
Inclus • Includo • Includo

Näherungsschalter,  
Schaltkappe, Anschlagmutter  
Proximity Switch,  
Switch cap, Stop limit nut  
Détecteur de proximité  
Bouchon a commutation  
Bague de butée

Interruttore di prossimità  
Cappuccio commutazione  
Ghiera di arresto

Sensor de proximidad  
Interruptor del capó  
Tuerca de tope

	A (mm)	F (mm)	Art.-Nr. / Code	A (mm)	F (mm)	Art.-Nr. / Code	
WE-M 0,5x13	88,5	104	S32164	WE-M 0,5x40	138,5	181	S32164
WS-M 0,5x13	82,5	98	S21124	WS-M 0,5x40	132,5	177	S21124
WP-M 0,5x13	82,5	98	S41124	WP-M 0,5x40	132,5	177	S41124
WE-M 0,5x19	101,5	123	S32164				
WS-M 0,5x19	95,5	117	S21124				
WP-M 0,5x19	95,5	117	S41124				



# Stoßdämpfer ■ Shock Absorbers

Amortisseurs ■ Deceleratori ■ Amortiguadores



## D VORTEILE

Vergrößerter Kolben .....Max. +400% Energie  
 .....Max. - 50% Kosten / Nm  
 Lange Lebensdauer ..... Gehärtetes Führungslager  
 .....Kolben: Gehärtet und Aluminium-Titan beschichtet  
 ..... Spezialdichtungen + Öle  
 Temperaturbereich..... -20°C - +80°C (optional: -50°C - +120°C )  
 Integrierter Festanschlag.....Max. Sicherheit  
 Schlüsselflächen.....Kostengünstige Montage  
 Sonderausführungen ab Lager lieferbar .....Edelstahl (Seite 56,57)  
 ..... für Druckraum bis 7 bar  
 ..... für Lebensmittelindustrie nach USDA-H1

## GB BENEFITS

Enlarged Piston .....Max. +400% Energy  
 .....Max. - 50% Costs / Nm  
 Extended Life Time ..... Nitrated Guidance System  
 ..... Piston: Hardened, Aluminium-Titanium-Nitride coated  
 ..... Special Seals + Oils  
 Temperature ..... -20°C - +80°C (option: -50°C - +120°C )  
 Integrated End Stop ..... Max. security  
 Flats..... Cost Effective Mounting  
 Special models available from stock... Stainless steel (Page 56,57)  
 .....for pressure chambers up to 7 bar  
 ..... USDA-H1-compliant for food industry

## I VANTAGGI

Pistone allargato.....Max. +400% Energia  
 ..... Fino a - 50% Costo / Nm  
 Lunga durata .....Sistema di guida nitrato  
 ..... Pistone: Temprato rivestito di Nitrato di AlluminioTitanio  
 ..... Guarnizione + Olio speciale  
 Temperatura ..... -20°C - +80°C (opzione: -50°C - +120°C )  
 Battuta integrata .....Max. Sicurezza  
 Superfici piane..... Riduzione dei Costi di Assemblaggio  
 Versione speciale disponibile franco magazzino.....  
 ..... in acciaio inox (Pagina 56,57)  
 ..... per camera di pressione fino a 7 bar  
 ..... per l'industria alimentare secondo USDA-H1

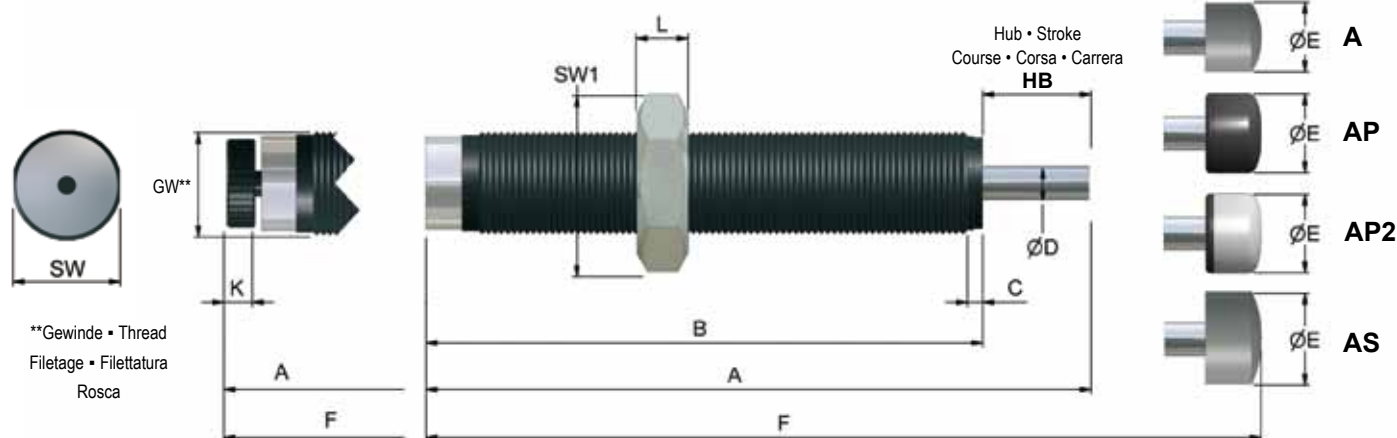
## F AVANTAGES

Piston massif .....Max. +400% Energie  
 .....Max. - 50% Coût / Nm  
 Longévité ..... Système de guidage nitruré  
 ..... Piston: Trempé, avec nitruration Aluminium-Titane  
 ..... Joints et huiles spécifiques  
 Températures..... -20°C - +80°C (option: -50°C - +120°C )  
 Butée de fin de course intégrée ..... Sécurité max.  
 Plat usiné..... Diminution du Coût de Montage  
 Version spéciale disponible sur stock .....en INOX (page 56, 57)  
 ..... pour chambres pressurisées jusqu'à 7 bars  
 ..... pour l'industrie alimentaire selon USDA-H1

## E VENTAJAS

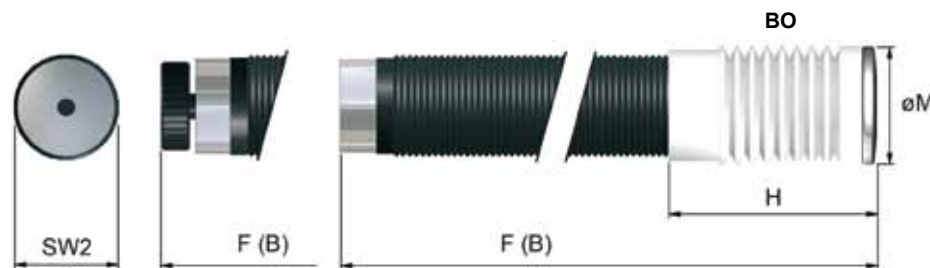
Émbolo de mayor tamaño ..... Máx. + 400% Energía  
 ..... Máx - 50% costes / Nm  
 Larga vida útil ..... Cojinete de guía templado  
 ..... Émbolo: Templado, revestido de aluminio-titanio  
 ..... Juntas + aceites especiales  
 Temperaturas..... -20°C - +80°C (opcional: -50°C - +120°C )  
 Tope fijo integrado ..... Máxima seguridad  
 Superficies planas ..... Ahorro en gastos de montaje  
 Edición especial disponible en almacén .....  
 ..... en acero inoxidable (Página 56,57)  
 ..... para cámara de presión de hasta 7 bar  
 ..... para la industria alimenticia conforme a USDA-H1

Anschlagkappe\* • Stop cap\* • Chapeau butoir\*  
 Testina d'urto\* • Cabeza de choque\*



\*A: Kunststoff • Plastic • Plastique • Plastico • Plástico / AP: Soft Touch / AS: Stahl • Steel • Acier • Acciaio • Acero

**Stoßdämpfer mit Schutzbalg • Shock absorbers with protection below • Amortisseurs avec soufflet de protection  
 Deceleratori con soffiuto di protezione • Amortiguadores con fuelle de protección**



Material: PTFE / Anschlagkappe: rostfreier Stahl  
 Bestellinformation: **WS-M 1,0 - 1B0**

Material: PTFE / Stop cap: stainless steel  
 Ordering information: **WS-M 1,0 - 1B0**

Matière: PTFE / Chapeau butoir: acier inoxydable  
 Exemple de commande: **WS-M 1,0 - 1B0**

Material: PTFE / Testina d'urto: acciaio inossidabile  
 Esempio d'ordinazione: **WS-M 1,0 - 1B0**

Material: PTFE / Cabeza de choque: acero inoxidable  
 Ejemplo de pedido: **WS-M 1,0 - 1B0**

**ABMESSUNGEN • DIMENSIONS • DIMENSIONI • DIMENSIONES**

	GW*	A	B	C	øD	øE (A)	øE (AP / AP2)	øE (AS)	F (A)	F (AP / AP2)	F (AS)	K	L	SW	SW1	SW2	F (B)	øM	H
		mm	mm	mm	mm	mm	mm	mm	mm	mm	mm	mm	mm	mm	mm	mm	mm	mm	mm
WE-M 1,0	M 24 x 1,5	141	108	3,5	8	16	21	20	154	156	154	8	8	23	30	-	154	30	50
WS-M 1,0	M 24 x 1,5	133	108	3,5	8	16	21	20	146	148	146	-	8	23	30	-	146	30	50
WP-M 1,0	M 24 x 1,5	133	108	3,5	8	16	21	20	146	148	146	-	8	23	30	-	146	30	50
WE-M 1,0 x 40	M 24 x 1,5	178	130	3,5	8	16	21	20	191	193	191	8	8	23	30	-	-	-	-
WS-M 1,0 x 40	M 24 x 1,5	170	130	3,5	8	16	21	20	183	185	183	-	8	23	30	-	-	-	-
WP-M 1,0 x 40	M 24 x 1,5	170	130	3,5	8	16	21	20	183	185	183	-	8	23	30	-	-	-	-
WE-M 1,0 x 80	M 24 x 1,5	321	233	3,5	8	16	21	20	334	336	334	8	8	-	30	-	-	-	-
WS-M 1,0 x 80	M 24 x 1,5	313	233	3,5	8	16	21	20	326	328	326	-	8	-	30	-	-	-	-
WP-M 1,0 x 80	M 24 x 1,5	313	233	3,5	8	16	21	20	326	328	326	-	8	-	30	-	-	-	-

\*Optionale Gewinde: Seite 12/13 - Optional threads: page 12/13 - Filetages facultatifs: page 12/13 - Filetti facoltativi: pagina 12/13 - Rosca opcionales: página 12/13

**LEISTUNGEN • PERFORMANCE • CARATTERISTICHE TECNICHE • CARACTERÍSTICAS TÉCNICAS**

	Hub - Stroke Course - Corsa Carrera	Energieaufnahme - Energy absorption - Energie d'absorption Assorbimento d'energia - Absorción de energía		Effektive Masse - Effective mass - Masse effective - Massa effettiva - Masa efectiva				
		Constant load*	Nm/h (max.)	-0 (very soft)	-1 (soft)	-2 (medium)	-3 (hard)	-4 (very hard)
				min. - max.kg	min. - max.kg	min. - max.kg	min. - max.kg	min. - max.kg
WE-M 1,0	25	220	105.600	-	22 - 11.000	-	-	-
WS-M 1,0	25	220	105.600	6 - 29	24 - 120	70 - 460	440 - 2.050	1760 - 10.800
WP-M 1,0	25	220	105.600	-	6 - 27,5	21 - 195	150 - 1200	-
WE-M 1,0 x 40	40	390	175.500	-	38 - 18.000	-	-	-
WS-M 1,0 x 40	40	390	175.500	15 - 103	44 - 216	135 - 962	780 - 3.600	3100 - 19.500
WP-M 1,0 x 40	40	390	175.500	-	10 - 48	39 - 340	270 - 2150	-
WE-M 1,0 x 80	80	390	175.500	-	38 - 18.000	-	-	-
WS-M 1,0 x 80	80	390	175.500	15 - 103	44 - 216	135 - 962	780 - 3.600	3100 - 19.500
WP-M 1,0 x 80	80	390	175.500	-	10 - 48	39 - 340	270 - 2150	-

\*Dauerbelastung - Constant load - Charge permanente - Carico permanente - Carga continua



**D TECHNISCHE DATEN**

<b>Gewicht</b>	<b>1,0</b> : 0,29 kg <b>1,0 x 40</b> : 0,39 kg <b>1,0 x 80</b> : 0,63 kg
<b>Aufprallgeschwindigkeit</b>	<b>WE-M</b> : 0,08 - 6,0 m/s <b>WS-M</b> : 0,08 - 6,0 m/s <b>WP-M</b> : 0,30 - 8,0 m/s
<b>Rückholfederkraft</b>	<b>1,0</b> : 15 N/min - 31 N/max Ausführung "BO": 60 N/min - 80 N/max <b>1,0 x 40</b> : 11 N/min - 20 N/max <b>1,0 x 80</b> : 14 N/min - 31 N/max
<b>Drehmoment: max. Kraft bei Benutzung der Schlüsselflächen</b>	<b>1,0 / 1,0 x 40 / 1,0 x 80</b> : 30 Nm
<b>Temperaturbereich</b>	-20°C - +80°C optional: -50°C - +120°C
<b>Gehäuse</b>	ProSurf
<b>Kolbenstange</b>	Gehärteter rostfreier Stahl
<b>RoHS - konform</b>	Richtlinie 2002/95/EG
<b>Lieferumfang</b>	1 Kontermutter

**F DONNÉES TECHNIQUES**

<b>Poids</b>	<b>1,0</b> : 0,29 kg <b>1,0 x 40</b> : 0,39 kg <b>1,0 x 80</b> : 0,63 kg
<b>Vitesse d'impact</b>	<b>WE-M</b> : 0,08 - 6,0 m/s <b>WS-M</b> : 0,08 - 6,0 m/s <b>WP-M</b> : 0,30 - 8,0 m/s
<b>Force du ressort</b>	<b>1,0</b> : 15 N/min - 31 N/max Version "BO": 60 N/min - 80 N/max <b>1,0 x 40</b> : 11 N/min - 20 N/max <b>1,0 x 80</b> : 14 N/min - 31 N/max
<b>Couple de serrage: max disponible en utilisant les plats</b>	<b>1,0 / 1,0 x 40 / 1,0 x 80</b> : 30 Nm
<b>Températures</b>	-20°C - +80°C option: -50°C - +120°C
<b>Corps</b>	ProSurf
<b>Tige de piston</b>	Acier trempé inoxydable
<b>RoHS - conformes</b>	Directive 2002/95/EC
<b>Inclus</b>	1 Contre-écrou

**E DATOS TÉCNICOS**

<b>Peso</b>	<b>1,0</b> : 0,29 kg <b>1,0 x 40</b> : 0,39 kg <b>1,0 x 80</b> : 0,63 kg
<b>Velocidad de impacto</b>	<b>WE-M</b> : 0,08 - 6,0 m/s <b>WS-M</b> : 0,08 - 6,0 m/s <b>WP-M</b> : 0,30 - 8,0 m/s
<b>Fuerza del muelle recuperador</b>	<b>1,0</b> : 15 N/min - 31 N/max Versión "BO": 60 N/min - 80 N/max <b>1,0 x 40</b> : 11 N/min - 20 N/max <b>1,0 x 80</b> : 14 N/min - 31 N/max
<b>Par: fuerza máxima utilizando la superficies planas</b>	<b>1,0 / 1,0 x 40 / 1,0 x 80</b> : 30 Nm
<b>Temperaturas</b>	-20°C - +80°C opcional: -50°C - +120°C
<b>Carcasa</b>	ProSurf
<b>Vástago del émbolo</b>	Acero inoxidable templado
<b>RoHS - y que cumplan</b>	Directiva 2002/95/CE
<b>Incluido</b>	1 Contratuercia

**GB SPECIFICATIONS**

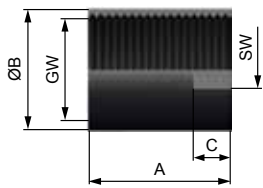
<b>Weight</b>	<b>1,0</b> : 0,29 kg <b>1,0 x 40</b> : 0,39 kg <b>1,0 x 80</b> : 0,63 kg
<b>Impact Speed</b>	<b>WE-M</b> : 0,08 - 6,0 m/s <b>WS-M</b> : 0,08 - 6,0 m/s <b>WP-M</b> : 0,30 - 8,0 m/s
<b>Return spring force</b>	<b>1,0</b> : 15 N/min - 31 N/max Version "BO": 60 N/min - 80 N/max <b>1,0 x 40</b> : 11 N/min - 20 N/max <b>1,0 x 80</b> : 14 N/min - 31 N/max
<b>Torque: max. force by using the flats</b>	<b>1,0 / 1,0 x 40 / 1,0 x 80</b> : 30 Nm
<b>Temperature</b>	-20°C - +80°C option: -50°C - +120°C
<b>Housing</b>	ProSurf
<b>Piston rod</b>	Hardened stainless steel
<b>RoHS - conform</b>	Directive 2002/95/EC
<b>Included</b>	1 Lock nut

**I DATI TECNICI**

<b>Peso</b>	<b>1,0</b> : 0,29 kg <b>1,0 x 40</b> : 0,39 kg <b>1,0 x 80</b> : 0,63 kg
<b>Velocità d'impatto</b>	<b>WE-M</b> : 0,08 - 6,0 m/s <b>WS-M</b> : 0,08 - 6,0 m/s <b>WP-M</b> : 0,30 - 8,0 m/s
<b>Forza di ritorno</b>	<b>1,0</b> : 15 N/min - 31 N/max Versione "BO": 60 N/min - 80 N/max <b>1,0 x 40</b> : 11 N/min - 20 N/max <b>1,0 x 80</b> : 14 N/min - 31 N/max
<b>Coppia di serraggio max. utilizzando le superfici piane</b>	<b>1,0 / 1,0 x 40 / 1,0 x 80</b> : 30 Nm
<b>Temperatura</b>	-20°C - +80°C opzione: -50°C - +120°C
<b>Corpo</b>	ProSurf
<b>Stelo del pistone</b>	Acciaio temprato inossidabile
<b>RoHS - conforme</b>	Direttiva 2002/95/EC
<b>Incluso</b>	1 Controdado



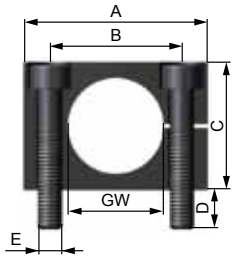
Anschlagmutter • Stop limit nut • Bague de butée  
Ghiera di arresto • Tuerca de tope



GW*	A mm	ØB mm	C mm	SW mm	Art.-Nr. / Code
M24x1,5	38	31	10	30	21238

\*Optionale Gewinde: Seite 12/13 - \*Optional threads: page 12/13  
\*Filetages facultatifs: page 12/13 - \*Filetti facoltativi: pagina 12/13  
\*Rosca opcionales: página 12/13

Rechteckflansch • Rectangular flange • Bride rectangulaire  
Flangia rettangolare • Brida rectangular

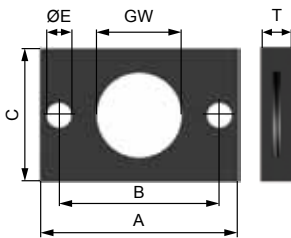


GW*	A mm	B mm	C mm	D mm	E mm	T mm	Art.-Nr. / Code
M24x1,5	46	33	32	6	M6	25	S21233

\*Optionale Gewinde: Seite 12/13 - \*Optional threads: page 12/13  
\*Filetages facultatifs: page 12/13 - \*Filetti facoltativi: pagina 12/13  
\*Rosca opcionales: página 12/13

Breite = T / Width = T / Largeur = T  
Larghezza = T / Anchura = T

Klemmflansch • Clamping flange • Bride de fixation  
Flangia di fissaggio • Brida de apriete



GW*	A mm	B mm	C mm	E mm	T mm	Art.-Nr. / Code
M24x1,5	52	42	35	6,6	8	SK21233

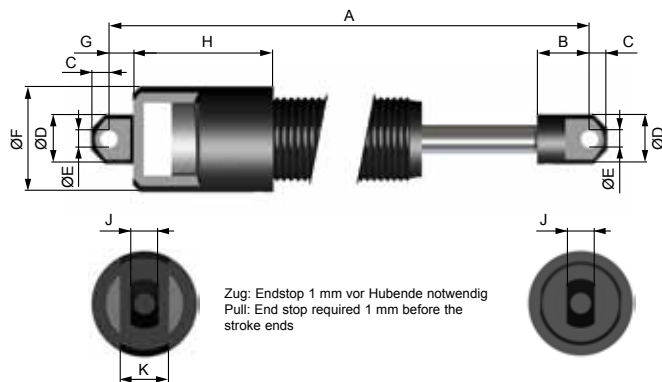
\*Optionale Gewinde: Seite 12/13  
\*Optional threads: page 12/13  
\*Filetages facultatifs: page 12/13  
\*Filetti facoltativi: pagina 12/13  
\*Rosca opcionales: página 12/13

Kontermutter • Lock nut • Contre-écrou  
Controdado • Contratuercia

GW*	Art.-Nr. / Code
M24x1,5	21232

\*Optionale Gewinde: Seite 12/13 - \*Optional threads: page 12/13  
\*Filetages facultatifs: page 12/13 - \*Filetti facoltativi: pagina 12/13  
\*Rosca opcionales: página 12/13

Schwenkbefestigung • Clevis mounting • Fixation articulée  
Attacco oscillante • Fijación giratoria

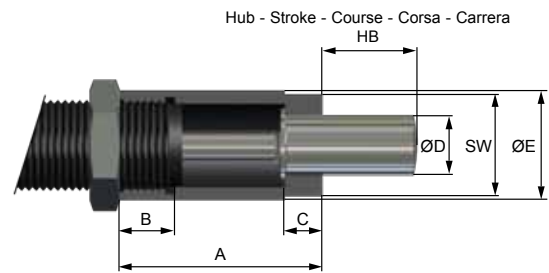


Zug: Endstop 1 mm vor Hubende notwendig  
Pull: End stop required 1 mm before the stroke ends

Art.-Nr. / Code: S21216

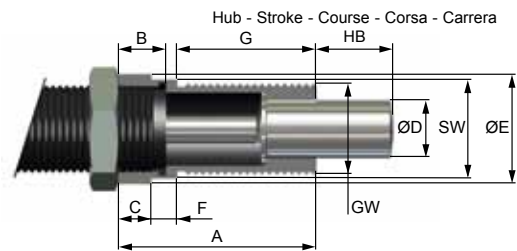
	A mm	B mm	C mm	ØD mm	ØE mm	ØF mm	G mm	H mm	J mm	K mm
WE-M 1,0SB	168	15	5	14	5	30	7	40	8	14
WS-M 1,0SB	158	15	5	14	5	30	7	40	8	14
WP-M 1,0SB	158	15	5	14	5	30	7	40	8	14

AK 1 für Seitenkräfte • AK 1 for Side Forces  
AK 1 pour Charges Radiales • AK 1 per Carichi Lateral  
AK 1 para cargas laterales



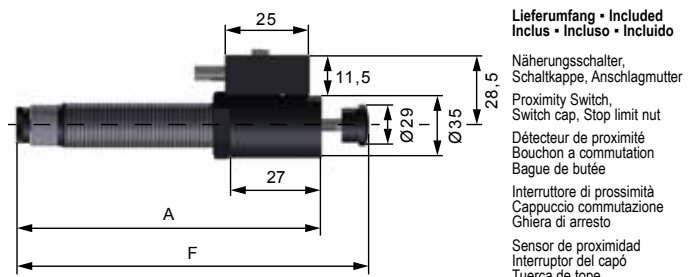
GW*	A mm	B mm	C mm	ØD mm	ØE mm	SW mm	Art.-Nr. / Code
WE-M; WS-M; WP-M 1,0	M24x1,5	53,5	14,5	10	16	29	S21219

AK 2 für Seitenkräfte • AK 2 for Side Forces  
AK 2 pour Charges Radiales • AK 2 per Carichi Lateral  
AK 2 para cargas laterales



GW*	A mm	B mm	C mm	ØD mm	ØE mm	F mm	G mm	SW mm	Art.-Nr. / Code
WE-M; WS-M; WP-M 1,0	M24x1,5	54	13	9	16	30	7	38	S21219-AK2

Näherungsschalter • Proximity Switch • Détecteur de proximité  
Interruttore di prossimità • Sensor de proximidad



Lieferumfang • Included Inklus • Incluso • Includido

Näherungsschalter, Schaltkappe, Anschlagmutter  
Proximity Switch, Switch cap, Stop limit nut  
Détecteur de proximité, Bouchon a commutation, Bague de butée  
Interruttore di prossimità, Cappuccio commutazione, Ghiera di arresto  
Sensor de proximidad, Interruptor del capó, Tuerca de tope

	A (mm)	F (mm)	Art.-Nr. / Code	A (mm)	F (mm)	Art.-Nr. / Code	
WE-M 1,0	122,5	154	S33064	WE-M 1,0x80	247,5	334	S33064
WS-M 1,0	114,5	146	S21264	WS-M 1,0x80	239,5	326	S21264
WP-M 1,0	114,5	146	S41264	WP-M 1,0x80	239,5	326	S41264
WE-M 1,0x40	144,5	191	S33064				
WS-M 1,0x40	136,5	183	S21264				
WP-M 1,0x40	136,5	183	S41264				

