

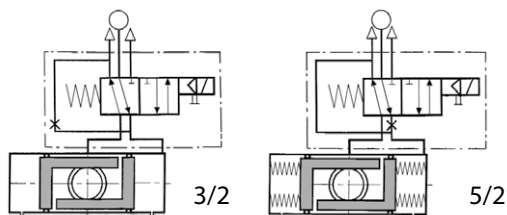
Zawory NAMUR Lucifer®

Seria: **341N31**

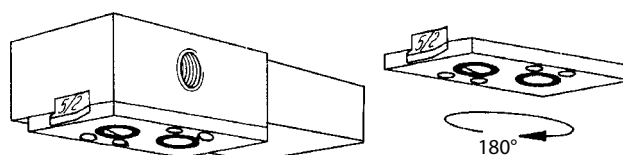
sterowanie cewkami 32/37/40 mm

- Funkcja zaworu: 3/2 - 5/2
- Średnica nominalna: 4 mm
- Przyłącza: G 1/4" (1/8")
- Ciśnienie maks.: 10 bar
- Temp.otoczenia: -25/-40°C (niskotemperaturowe)
- Medium: sprężone powietrze; suche lub olejone

Awaryjne sterowanie ręczne; z możliwością zablokowania.
Korpus zaworu wykonany jest z aluminium anodowanego.



Zawory Namur posiadają zarówno funkcję 3/2 jak i 5/2

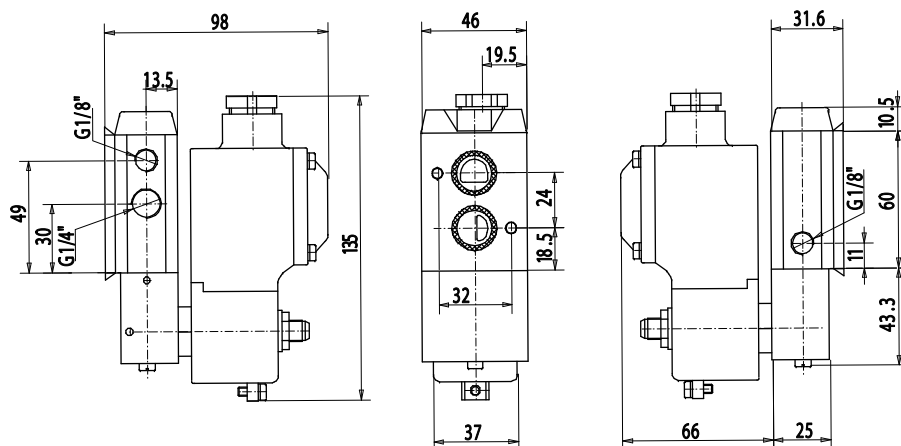


Poprzez obrót płytki o 180° możemy zmienić funkcję zaworu z 3/2 na 5/2 lub odwrotnie. Symbol 5/2 lub 3/2 będzie widoczny na korpusie zaworu.

DN	Przepływ l/min.	Zakres ciśnień		Temperatura °C				Moc cewki		Stopień ochrony		Numer katalogowy		
		bar		Medium		Otoczenia		Watt		Ex	Woda, pył	Zawór	Obudowa	Cewka
mm	Qn	min.	max.	min.	max.	min.	max.	DC	AC					
4	600	2	10	-25	+75	-25	+65	9	8		IP 65	341 N 31	2995	481865
		2	10	-25	+75	-25	+65	8	8		IP 67	341 N 31	4538	481000
		2	10	-25	+65	-25	+65	9	8	EEx dm II C T4	IP 67	341 N 31		495905
		2	10	-40	+65	-40	+50	9	8		IP 65	341 N 3108	2995	481865
4	600	2	10	-40	+65	-40	+50	8	8		IP 67	341 N 3108	4538	481000
		2	10	-40	+65	-40	+50	9	8	EEx dm II C T4	IP 67	341 N 3108		495905
		Wersja o małym poborze mocy												
4	600	2	10	-25	+65	-25	+65	2,5	3	EEx dm II C T4	IP 67	341 N 3197		495900
		2	10	-25	+55	-25	+55	2,5	3	EEx dm II C T5	IP 67	341 N 3197		495900
		2	10	-25	+40	-25	+40	2,5	3	EEx dm II C T6	IP 67	341 N 3197		495900
Wersja EEx ia														
4	600	2	10	-25	+75	-25	+55	0,4	-	EEx ia II C T6	IP 65	341 N 3190*	2995	483580.01
4	600	2	10	-25	+75	-25	+65	0,3	-	EEx ia II C T6	IP 67	341 N 3197		495910

* zawory bez awaryjnego sterowania ręcznego

Wymiary zaworu 341N31... z cewką 495905



Przykład kodu zamówieniowego
kompletnego zaworu:

341N31-2995-481865 C2

Napięcie	Kod napięcia
24VDC	C2
48VDC	C4
110VDC	C5
24/50VAC	A2
48/50VAC	A4
110/50VAC	E5
220-230/50VAC	3D
115/60	E5
240/60	B8

ARA

PNEUMATIK

53-012 Wrocław tel. 71 364 72 85
ul. Wyciągowa 38 fax 71 364 72 83

www.arapneumatik.pl



Cewki 37mm

Do zaworów serii: N33-N35, 341N31

Strefa ATEX 1-21

495900
495905

Cewka jest stosowana w pyłowych i gazowych strefach zagrożonych wybuchem (strefy 1-21), zgodnie z europejską dyrektywą ATEX 94/9/C. Certyfikat LCIE 02 ATEX 6451 X. Klasa ochrony: cewka przeciwwybuchowa z obudową ognioszczelną/hermetyzowaną „d mb”.

II 2 G – Ex d mb IIC T4/T5/T6

II 2 D – Ex tD A21 IP67 – T 80/95/130°C



II 2 G/D



Zabezpieczenia

- Zalany żywicą, niewymienny bezpiecznik termiczny, który zapobiega osiągnięciu temp. zapłonu T4/T5
- Łatwo dostępny, wymienny bezpiecznik prądowy, chroniący cewkę przed niewłaściwą polaryzacją lub przed nieodpowiednim napięciem zasilania
- Warystor, który obcina ew. piki napięcia sieci podczas załączania i wyłączania

Nr katalogowy cewki	Wersje o małym poborze mocy		Wersja standard		
	495900 V DC	495900 V AC	495905		
Temp. otoczenia*	-40°C ÷ +65/50°C	-40°C ÷ +65/50/40°C	-40°C ÷ +65°C		
Moc cewki	DC	Pn (hot)	2 W	-	8 W
		P (cold)	2,5 W	-	9 W
	AC	Pn (hot)	-	2,5 W	8 W
		P (cold)	-	3 W	9 W
Stopień ochrony	IP 67/ klasa izolacji H (180°)				
Obciążenie	100% ED				

* ograniczona przez zakres temperaturowy zaworu

Napięcie cewki	Nr katalogowy cewki	
24 V DC	495900 C2	495905 C2
48 V DC	495900 C4	495905 C4
110 V DC	495900 C5	495905 C5
24/50 V AC	495900 A2	495905 A2
48/50 V AC	495900 A4	495905 A4
110/50 V AC	495900 E5	495905 E5
220-230/50 V AC	495900 3D	495905 3D
115/60	495900 E5	495905 E5
240/60	495900 B8	495905 B8

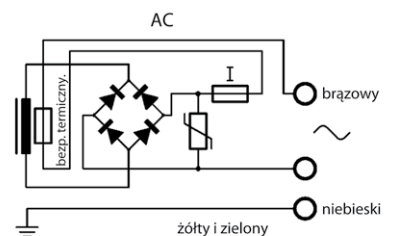
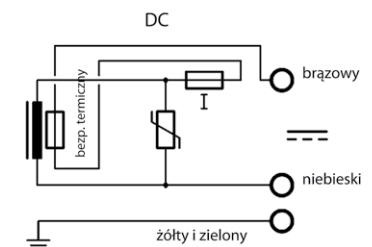
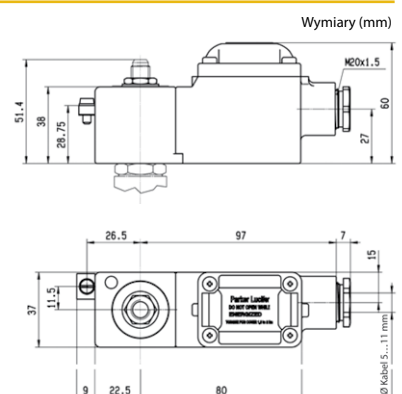
Połączenie elektryczne poprzez łatwo dostępne zaciski w puszcze wtyczki. Dławik kablowy M20x1,5. Wymiary przewodów: \varnothing_{\min} 5mm, \varnothing_{\max} 12mm (przekrój 2,5mm²)

Jak zamawiać

Numer zamówieniowy zaworu – nr zam. cewki – kod napięcia

Przykład: 341N3197-495900 C2

Komplet obudowy jest zawarty w kodzie zamówieniowym cewki, nie ma konieczności dodawania w kodzie zamówienia.



Cewki 37mm

Do zaworów serii: 341N31

Strefa ATEX 0-20

495910

Cewka jest stosowana w pyłowych i gazowych strefach zagrożonych wybuchem (strefa 0-20), zgodnie z europejską dyrektywą ATEX 94/9/C. Certyfikat LCIE 02 ATEX 6464 X. Klasa ochrony: wykonanie iskrobezpieczna „ia”.

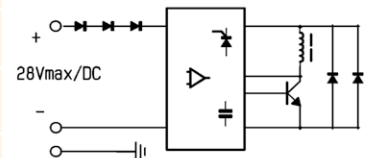
II 1 G – Ex ia IIC (IIB) T6

II 1 D – Ex tD A20 IP67 – T 80°C



- Funkcja „Booster” – elektroniczny wzmacniacz wspomagania
- Funkcja „wstęgi” – możliwość diagnozy obwodu prądem 4 mA (maks. 5 VDC)

Nr katalogowy cewki		495910	
Temp. otoczenia		-40°C ÷ +65°C	
Moc cewki	DC min.	min. 0,3 W dla 13 VDC	
	max.	1,02 W (24 VDC) EEx ia IIC T6	2,58 W (24 VDC) EEx ia IIB T6
Napięcie max		28 VDC - 110mA Ex ia IIC T6	28V DC-280mA Ex ia IIB T6
Oporność		ok. 625 Ohm (zał.)	ok. 510 Ohm (podtrzymanie)
Stopień ochrony		IP 67/ klasa izolacji H (180°)	
Obciążenie		100% ED	



Uwaga: pobór mocy zależy od rzeczywistej wielkości napięcia wyposażenia IS (bariery, moduły we/wy), długości przewodów, temp. otoczenia, etc.

Napięcie cewki	Nr katalogowy cewki
28 V DC	495910 N7

Połączenie elektryczne poprzez łatwo dostępne zaciski w puszcze wtyczki. Dławik kablowy M20x1,5.
Wymiary przewodów: \varnothing_{\min} 5mm, \varnothing_{\max} 12mm (przekrój 2,5mm²)

Jak zamawiać

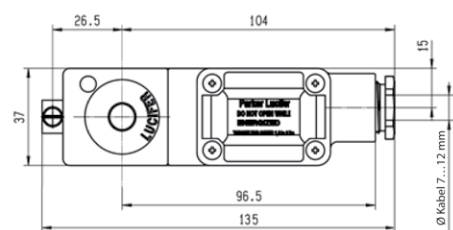
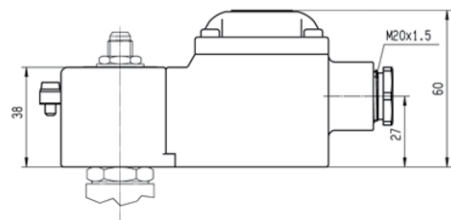
Numer zamówieniowy zaworu – nr zam. cewki – kod napięcia

Przykład: 341N3197-495910 C2

Komplet obudowy jest zawarty w kodzie zamówieniowym cewki, nie ma konieczności dodawania w kodzie zamówienia. Zawory i cewki mogą być zamawiane oddzielnie



Wymiary (mm)



Części zamienne i akcesoria

Komplet dla modeli G1/4" bez płytki adaptacyjnej (seria Nx3)

Komplet zawiera 2 śruby montażowe M5x25 A2, kołek ustalający M5x10 A2, 2oringi NBR 15x2.5

Kod zamówieniowy: 496132



Komplet dla modeli G1/4" z płytką adaptacyjną (seria Nx5)

Komplet zawiera 2 śruby montażowe M5x35 A2, kołek ustalający M5x20 A2, płytkę adaptacyjną z uszczelnieniami

Kod zamówieniowy: 496742 (wyposażona płytka)

Kod zamówieniowy: 496852 (śruby + kołek ustalający)



Komplet dla modeli G1/2" (seria Nx4)

Komplet zawiera 2 śruby montażowe M6x35 A2, kołek ustalający M6x12 A2, 2oringi NBR 24x3

Kod zamówieniowy: 496133



Regulator przepływu powietrza / zawór dławiący

Materiał korpusu: brąz

Sprężyna: stal nierdzewna

Składnik filtra: brąz spiekany

Uszczelnienie: NBR

G1/8" kod zamówieniowy: 496551

G1/4" kod zamówieniowy: 496552

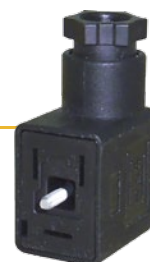
G1/2" kod zamówieniowy: 496553



Wtyczka dla cewki 22mm

Wtyczka DIN43650 AB Pg9 2P+E

Kod zamówieniowy: KY9393



Obudowa dla cewki 22mm

nakrętka plastikowa z o'ringiem

Kod zamówieniowy: 3125



Wtyczka dla cewki 32mm

Wtyczka DIN43650 AA Pg 2P+E

Kod zamówieniowy: KY5637

