

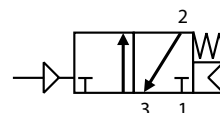
Zawory NAMUR G1/4"

Seria: 5xx N03

sterowanie pneumatyczne 2,5-10 bar

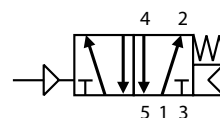
Wielkość przyłącza	Otwór	Przepływ nom	Ciśnienie pracy (bar)		Max dopuszczalna temperatura powietrza lub gazu neutralnego	ATEX / dla strefy (z cewką)	Numer zamówieniowy			Moc cewki [W]		Waga [g]	Numer rysunku wymiarowego
			min	max			°C	Ex	Zawór	Obudowa	cewka		
G	[mm]	[l/min]			[°C]	Ex	Zawór	Obudowa	cewka	DC	AC		

Zawór 3/2 - powrót sprężyną (monostabilny)



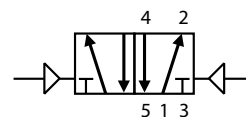
1/4	7	1250	2.5	10	50	-	531N03	q	w/o	q	q	210	7
-----	---	------	-----	----	----	---	--------	---	-----	---	---	-----	---

Zawór 5/2 - powrót sprężyną (monostabilny)



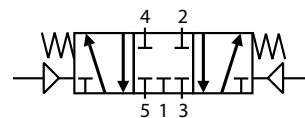
1/4	7	1250	2.5	10	50	-	541N03	q	w/o	q	q	210	8
-----	---	------	-----	----	----	---	--------	---	-----	---	---	-----	---

Zawór 5/2 (bistabilny)



1/4	7	1250	2.5	10	50	-	547N03	q	w/o	q	q	240	9
-----	---	------	-----	----	----	---	--------	---	-----	---	---	-----	---

Zawór 5/3 W1, z odcięciem w położeniu środkowym

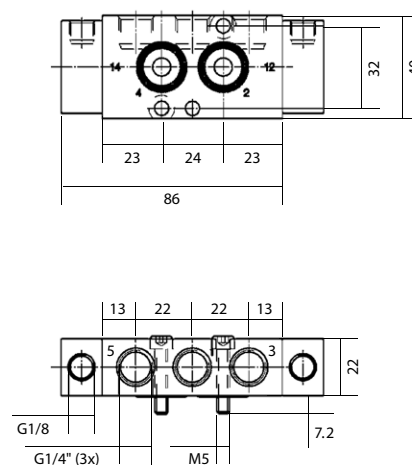
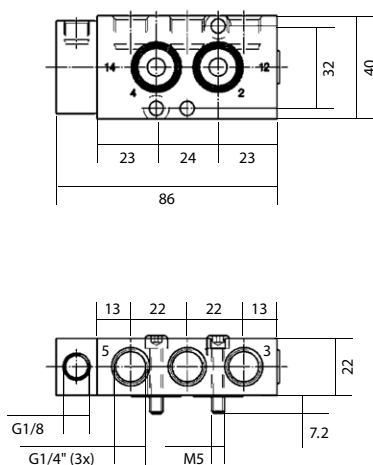
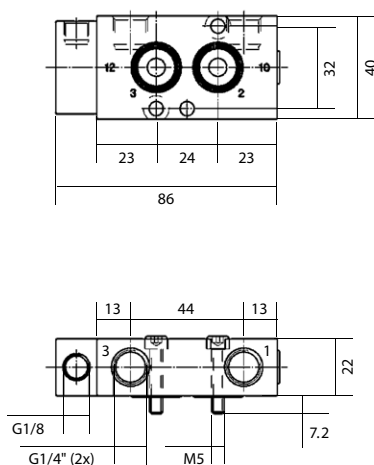


1/4	7	1250	2.5	10	50	-	542N03	q	w/o	q	q	240	9
-----	---	------	-----	----	----	---	--------	---	-----	---	---	-----	---

Rysunek 7

Rysunek 8

Rysunek 9



ARA

PNEUMATIK

53-012 Wrocław tel. 71 364 72 85
ul. Wyciągowa 38 fax 71 364 72 83

www.arapneumatik.pl



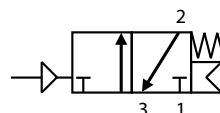
Zawory NAMUR G1/2"

Seria: 5xx N04

sterowanie pneumatyczne 2,5-10 bar

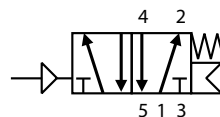
Wielkość przyłącza	Otwór	Przepływ nom	Ciśnienie pracy (bar)		Max dopuszczalna temperatura powietrza lub gazu neutralnego	ATEX / dla strefy (z cewką)	Numer zamówieniowy			Moc cewki [W]		Waga [g]	Numer rysunku wymiarowego
			min	max			Ex	Zawór	Obudowa	cewka	DC		
G	[mm]	[l/min]			[°C]								

Zawór 3/2 - powrót sprężyną (monostabilny)



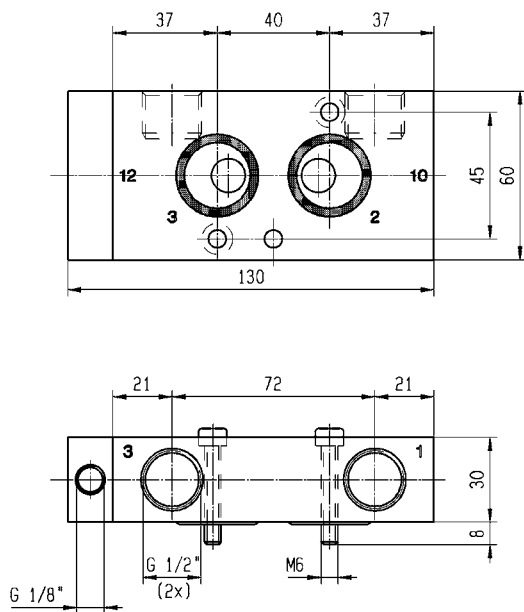
1/2	12	3000	2.5	10	50	-	531N04	q	w/o	q	q	620	16
-----	----	------	-----	----	----	---	--------	---	-----	---	---	-----	----

Zawór 5/2 - powrót sprężyną (monostabilny)

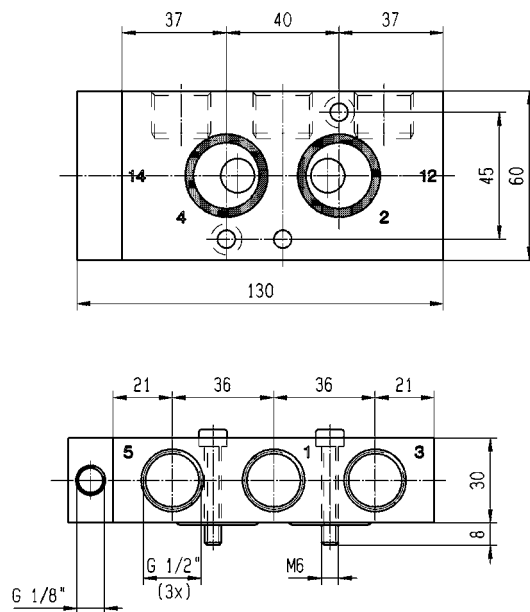


1/2	12	3000	2.5	10	50	-	541N04	q	w/o	q	q	600	17
-----	----	------	-----	----	----	---	--------	---	-----	---	---	-----	----

Rysunek 16



Rysunek 17



Cewki 22mm

Do zaworów serii: N03-N04

Strefa bezpieczna & ATEX strefa 22

496131/496482/496637

Hermetyczność cewek 2 P+E DIN 43650 B, uzyskana dzięki zastosowaniu syntetycznego materiału jest zgodna ze standardami bezpieczeństwa IEC/CENELEC. Cewki spełniają wymagania europejskiej dyrektywy niskonapięciowej 73/23/EC.

Moc	3 W	Dostępność trzech różnych typów	Kod zamówieniowy
Klasa izolacji materiałowej	F (155°C)		
Stopień ochrony	IP65 (z wtyczką)		
Obciążenie	100% ED		
Temperatura otoczenia	-10°C ÷ 50°C		
		Dla stref bezpiecznych bez wtyczki	496131
		Dla stref bezpiecznych z wtyczką	496482
		ATEX strefa 22	496637

Cewka serii 496637 z wtyczką 2P+G i dławikiem Pg9 (wtyczka dostarczana z cewką) może być używana w strefach zagrożonych wybuchem (strefa pyłowa 22) zgodnie z dyrektywą europejską ATEX 94/9/C. Typ ochrony: Ex tD A22 IP65 – T95°C

Napięcie	Bez wtyczki DIN Kod zamówieniowy	Do strefy ATEX 22 II 3D Kod zamówieniowy *
12 VDC	496131 C1	496637 C1
24 VDC	496131 C2	496637 C2
48 VDC	496131 C4	496637 C4
110 VDC	496131 C5	496637 C5
24/50-60 VAC	496131 P0	496637 P0
48/50-60 VAC	496131 S4	496637 S4
110/50-60 VAC	496131 P2	496637 P2
115/60 VAC	496131 K8	496637 K8
230/50-60 VAC	496131 P9	496637 P9

* Cewka dostarczana z wtyczką

Jak zamawiać

Obudowa jest zawarta w kodzie cewki, nie jest konieczne dodawanie kodu obudowy.

Kod zamówieniowy: Kod zaworu – kod cewki – kod napięcia

Przykład: 341N03 – 496131 C2

Zawory i cewki mogą być zamawiane oddzielnie.

Dla cewek 496131 wtyczka zamawiana oddzielnie:

Kod zamówieniowy: KY9393



Części zamienne i akcesoria

Komplet dla modeli G1/4" bez płytki adaptacyjnej (seria Nx3)

Komplet zawiera 2 śruby montażowe M5x25 A2, kołek ustalający M5x10 A2, 2oringi NBR 15x2.5

Kod zamówieniowy: 496132

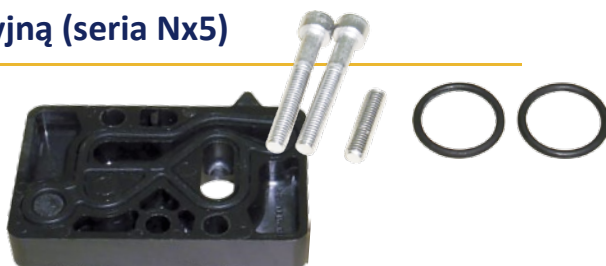


Komplet dla modeli G1/4" z płytką adaptacyjną (seria Nx5)

Komplet zawiera 2 śruby montażowe M5x35 A2, kołek ustalający M5x20 A2, płytkę adaptacyjną z uszczelnieniami

Kod zamówieniowy: 496742 (wyposażona płytka)

Kod zamówieniowy: 496852 (śruby + kołek ustalający)



Komplet dla modeli G1/2" (seria Nx4)

Komplet zawiera 2 śruby montażowe M6x35 A2, kołek ustalający M6x12 A2, 2oringi NBR 24x3

Kod zamówieniowy: 496133



Regulator przepływu powietrza / zawór dławiący

Materiał korpusu: brąz
Sprężyna: stal nierdzewna

Składnik filtra: brąz spiekany
Uszczelnienie: NBR

G1/8" kod zamówieniowy: 496551

G1/4" kod zamówieniowy: 496552

G1/2" kod zamówieniowy: 496553



Wtyczka dla cewki 22mm

Wtyczka DIN43650 AB Pg9 2P+E

Kod zamówieniowy: KY9393



Obudowa dla cewki 22mm

nakrętka plastikowa z o'ringiem

Kod zamówieniowy: 3125



Wtyczka dla cewki 32mm

Wtyczka DIN43650 AA Pg 2P+E

Kod zamówieniowy: KY5637

