

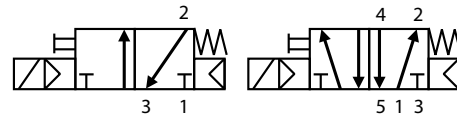
Zawory NAMUR G1/4"

Seria: N33-N35

sterowanie cewkami 32/37/40mm

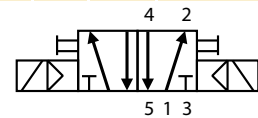
Wielkość przyłącza	Otwór	Przepływ nom	Ciśnienie pracy (bar)		Max dopuszczalna temperatura powietrza lub gazu neutralnego	ATEX / dla strefy (z cewką)	Numer zamówieniowy			Moc cewki [W]		Waga [g]	Numer rysunku wymiarowego
			min	max			Ex	Zawór	Obudowa	cewka	DC		
G	[mm]	[l/min]			[°C]								

Zawór 3/2 <=> 5/2 z płytką adaptacyjną – powrót sprężyną (monostabilny)



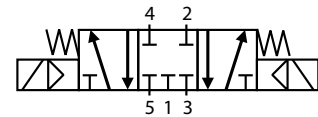
1/4	7	1250	2.5	10	50	-	341N35	2995	481865	9	8	480	5
1/4	7	1250	2.5	10	50	Ex II 3 GD / 2-22	341N35	2995	495870	9	8	700	-
1/4	7	1250	2.5	10	50	Ex II 2 GD / 1-21	341N35	-	495905	8	8	740	-

Zawór 5/2 dwucewkowy (bistabilny)



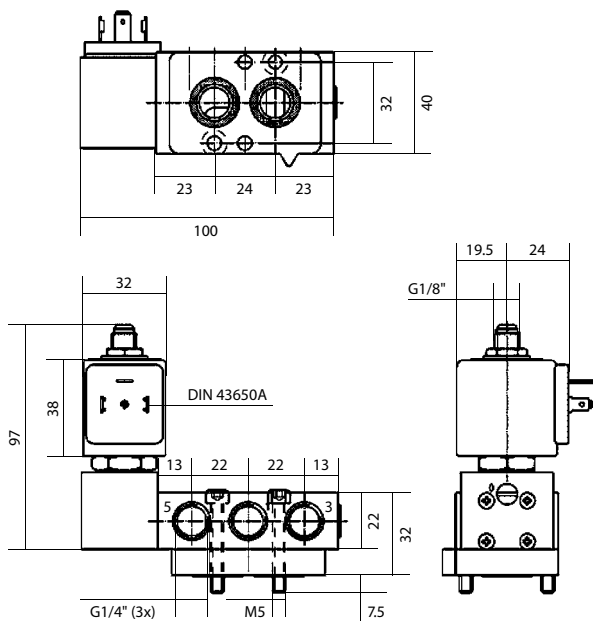
1/4	7	1250	2.5	10	50	-	347N33	2995	481865	9	8	750	6
1/4	7	1250	2.5	10	50	Ex II 3 GD / 2-22	347N33	2995	495870	9	8	1190	-
1/4	7	1250	2.5	10	50	Ex II 2 GD / 1-21	347N33	-	495905	8	8	1270	-

5/3 W1 dwucewkowy, z odcięciem w położeniu środkowym

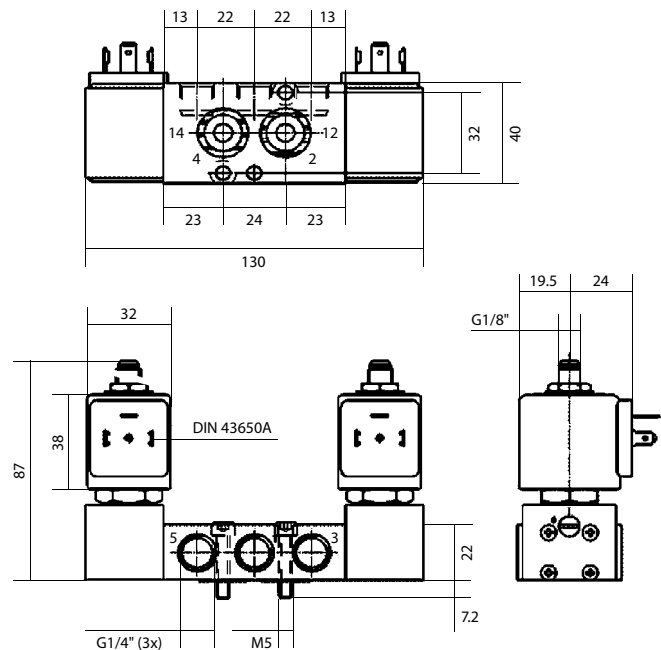


1/4	7	1250	2.5	10	50	-	342N33	2995	481865	9	8	750	6
1/4	7	1250	2.5	10	50	Ex II 3 GD / 2-22	342N33	2995	495870	9	8	1190	-
1/4	7	1250	2.5	10	50	Ex II 2 GD / 1-21	342N33	-	495905	8	8	1270	-

Rysunek 5



Rysunek 6



ARA

PNEUMATIK

53-012 Wrocław tel. 71 364 72 85
ul. Wysycigowa 38 fax 71 364 72 83

www.arapneumatik.pl



Cewki 32/37/40mm

Do zaworów serii: N33-N34-N35

Strefa bezpieczna

481865

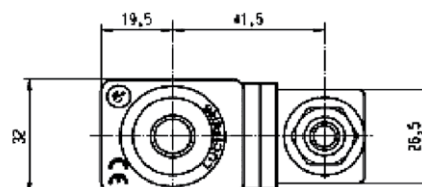
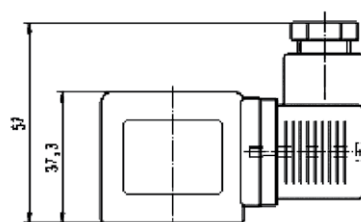
Safe Area

Seria zaworów N3x jest kompatybilna z cewkami grupy 2 Parker Lucifer. Grupa zawiera wiele różnych cewek dla stref bezpiecznych lub ATEX. Cewki z wtyczką 2P+E DIN 43650 A są hermetycznie obudowane materiałem syntetycznym, zgodnie ze standardami bezpieczeństwa IEC/CENELEC, spełniają wymagania europejskiej dyrektywy niskonapięciowej 2006/95/EC.

Moc	8W (AC) 9W (DC)
Klasa izolacji materiałowej	F (155°C)
Stopień ochrony	IP65 (z wtyczką)
Obciążenie	100% ED
Tolerancja napięciowa	-10% / +10%
Temperatura otoczenia	-40°C/ +50°C*

* ograniczona przez zakres temperaturowy zaworu

Dostępne napięcie	Kod zamówieniowy
12 VDC	481865 C1
24 VDC	481865 C2
48 VDC	481865 C4
110 VDC	481865 C5
24/50 VAC	481865 A2
48/50 VAC	481865 A4
110/50 VAC	481865 A5
220-230/50 VAC	481865 3D
380/50 VAC	481865 A9
24/60 VAC	481865 B2
115/60 VAC	481865 K8
230/60 VAC	481865 J3



Jak zamawiać

Cewka musi być używana razem z kompletem obudowy zawierającym nakrętkę, płytkę, podkładkę.
Kod kompletu obudowy: 2995

Kod zamówieniowy: Numer zamówieniowy zaworu – kod kompletu obudowy – numer zamówieniowy cewki – kod napięcia

Przykład: 341N35 – 2995 – 481865 C2

Zawory i cewki mogą być zamawiane oddzielnie.

Dla cewek 481865 wtyczka zamawiana oddzielnie: **kod zamówieniowy: KY5637**

Cewki 32/37/40mm

Do zaworów serii: N33-N34-N35

Strefa bezpieczna
Z wodoodporną i pyłową obudową IP67

481000

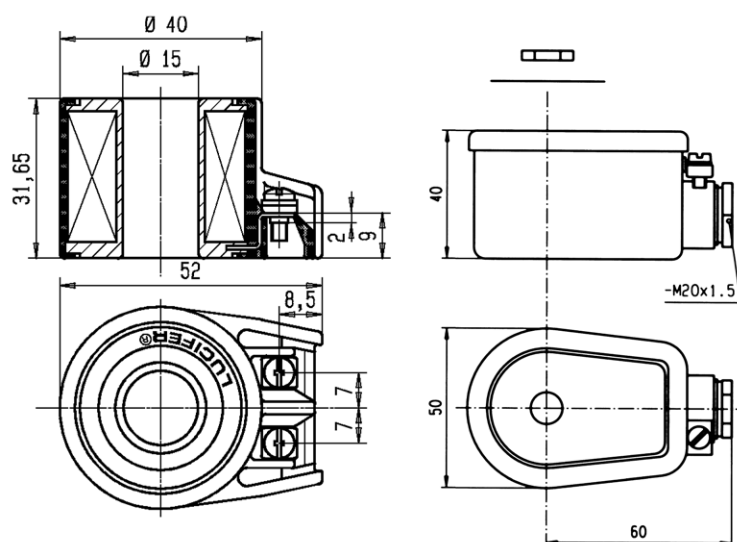
Cewka serii 4810000 jest obudowana hermetycznie materiałem syntetycznym. Połączenie elektryczne jest realizowane przez przyłącze skręcane dla przewodu do 1,5 mm. Cewki są zgodne ze standardem bezpieczeństwa IEC/CENELEC oraz spełniają wymogi niskonapięciowej dyrektywy 73/23/EC. Muszą być używane z metalowymi obudowami.

Moc	8W
Klasa izolacji materiałowej	F (155°C)
Stopień ochrony	IP67 (z obudową 4538)
Obciążenie	100% ED
Tolerancja napięciowa	-10% / +10%
Temperatura otoczenia	-40°C/ +50°C*



*ograniczona przez zakres temperaturowy zaworu

Dostępne napięcie	Kod zamówieniowy
12 VDC	481000 C1
24 VDC	481000 C2
48 VDC	481000 C4
110 VDC	481000 C5
24/50 VAC	481000 A2
48/50 VAC	481000 A4
110-115/50 VAC	481000 OA
220-230/50 VAC	481000 3D
380/50-440/60 VAC	481000 5P
24/60 VAC	481000 B2
110-115/60 VAC	481000 6J
220-240/60 VAC	481000 4K
42/50-48/60 VAC	481000 S7



Obudowa 4538 jest odporna na pyły oraz wodę. Odpowiada stopniowi ochrony IP67 zgodnie z IEC/EN60529. Odporność na rdzę, metalowa obudowa oferuje dobrą ochronę cewki przed wstrząsami. Może być orientowana w zakresie 360°. Obudowa musi być wyposażona w cewkę serii 481000.

Materiał: galwanicznie pasywowana stal – stopień ochrony IP67 zgodnie z IEC/EN 60529. Połączenia elektryczne – kabel połączony poprzez dławik zgodnie z DIN46320. Kabel z wymiarem zewnętrznym 6.5-13.5mm (M20x1.5) może być uszczelniony poprzez gumowy elastyczny o’ring.

Jak zamawiać

Numer zamówieniowy zaworu – Numer zam. obudowy – nr zam .cewki – kod napięcia

Przykład: 331N34-4538-481000C2

Zawory i cewki mogą być zamawiane oddzielnie

Cewki 32/37/40mm

Do zaworów serii: N33-N34-N35

Strefa ATEX 2-22

495870

Cewka z wtyczką 2P+E oraz z dławikiem Pg 9 może być używana w strefach gazowych i pyłowych (2-22) zgodnie z europejską dyrektywą ATEX 94/9/CE. Certyfikat LCIE 05 ATEX 003 X.

Klasa ochrony: nieiskrząca/ograniczona energochłonność cewki.

II 3 G – Ex nAC IIC T3/T4

II 3 D – Ex tD A22 IP65 – T 195°/T130°C

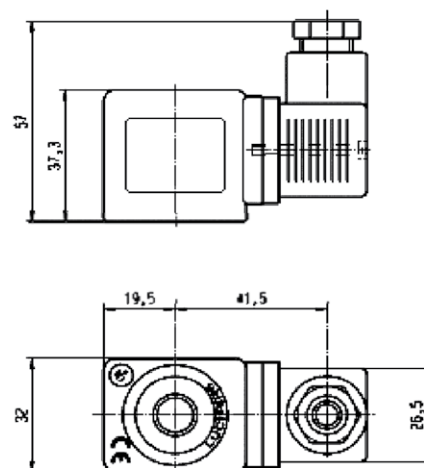


Moc	8W (AC) 9W(DC)
Klasa izolacji materiałowej	F (155°C)
Obciążenie	100% ED
Tolerancja napięciowa	-10% / +10%
Temperatura otoczenia*	T3/ T 195°C -40°C/+65°C T4/ T130°C -40°C/+50°C

* ograniczona przez zakres temperaturowy zaworu

Dostępne napięcie	Kod zamówieniowy*
24 VDC	495870 C2
48 VDC	495870 C4
110 VDC	495870 C5
24/50 VAC	495870 A2
48/50 VAC	495870 A4
110/50 VAC	495870 A5
220-230/50 VAC	495870 3D

* Cewka dostarczana z wtyczką



Jak zamawiać

Cewka musi być używana razem z obudową, która zawiera nakrętkę, płytkę, podkładkę. Kod obudowy: **2995**
Numer zamówieniowy zaworu – nr zam. cewki – kod napięcia

Przykład: 331N34-2995-495870 A5

Zawory i cewki mogą być zamawiane oddzielnie



Cewki 37mm

Do zaworów serii: N33-N35, 341N31

Strefa ATEX 1-21

495900
495905

Cewka jest stosowana w pyłowych i gazowych strefach zagrożonych wybuchem (strefy 1-21), zgodnie z europejską dyrektywą ATEX 94/9/C. Certyfikat LCIE 02 ATEX 6451 X. Klasa ochrony: cewka przeciwwybuchowa z obudową ognioszczelną/hermetyzowaną „d mb”.

II 2 G – Ex d mb IIC T4/T5/T6
II 2 D – Ex tD A21 IP67 – T 80/95/130°C



Zabezpieczenia

- Żalany żywicą, niewymienny bezpiecznik termiczny, który zapobiega osiągnięciu temp. zapłonu T4/T5
- Łatwo dostępny, wymienny bezpiecznik prądowy, chroniący cewkę przed niewłaściwą polaryzacją lub przed nieodpowiednim napięciem zasilania
- Warystor, który obcina ew. piki napięcia sieci podczas załączania i wyłączenia

Nr katalogowy cewki	Wersje o małym poborze mocy		Wersja standard		
	495900 V DC	495900 V AC	495905		
Temp. otoczenia *	-40°C ÷ +65/50°C	-40°C ÷ +65/50/40°C	-40°C ÷ +65°C		
Moc cewki	DC	Pn (hot)	2 W	-	8 W
		P (cold)	2,5 W	-	9 W
	AC	Pn (hot)	-	2,5 W	8 W
		P (cold)	-	3 W	9 W
Stopień ochrony	IP 67/ klasa izolacji H (180°)				
Obciążenie	100% ED				

* ograniczona przez zakres temperaturowy zaworu

Napięcie cewki	Nr katalogowy cewki	
24 V DC	495900 C2	495905 C2
48 V DC	495900 C4	495905 C4
110 V DC	495900 C5	495905 C5
24/50 V AC	495900 A2	495905 A2
48/50 V AC	495900 A4	495905 A4
110/50 V AC	495900 E5	495905 E5
220-230/50 V AC	495900 3D	495905 3D
115/60	495900 E5	495905 E5
240/60	495900 B8	495905 B8

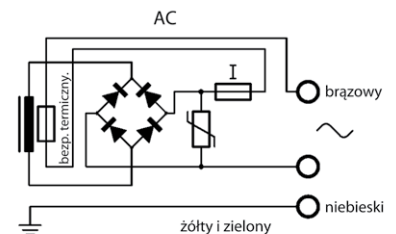
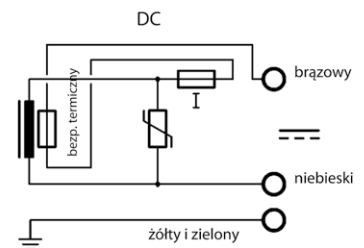
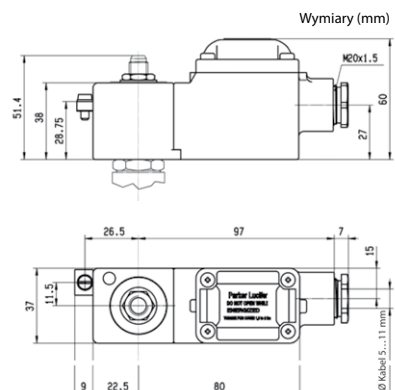
Połączenie elektryczne poprzez łatwo dostępne zaciski w puszcze wtyczki. Dławik kablowy M20x1,5.
Wymiary przewodów: \varnothing_{\min} 5mm, \varnothing_{\max} 12mm (przekrój 2,5mm²)

Jak zamawiać

Numer zamówieniowy zaworu – nr zam. cewki – kod napięcia

Przykład: 341N3197-495900 C2

Komplet obudowy jest zawarty w kodzie zamówieniowym cewki, nie ma konieczności dodawania w kodzie zamówienia.



Cewki 32/37/40mm

Do zaworów serii: N33-N34-N35

Strefa ATEX 1-21

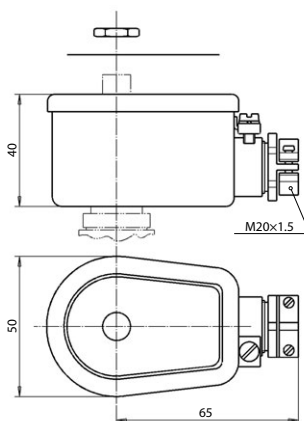
Cewki stosowane w gazowych i pyłowych strefach niebezpiecznych (strefa 1-21), zgodnie z dyrektywą europejską ATEX 94/9/CE. Typy ochrony: hermetyzowane części elektryczne z podwyższeniem bezpieczeństwa.

II 2 G – Ex e mb II T3/T4

II 2 D – Ex tD A21 T130°C/T195°C

Informacja	483371 or HZ06	494040 or HZ23		
Certyfikat	LCIE 02 ATEX 6011 X	LCIE 02 ATEX 6013 X		
Typ ochrony	Gaz	II 2 G - Ex e mb II T4	II 2 G - Ex e mb II T3	II 2 G - Ex e mb II T4
	Pył	II 2 D - Ex tD A21 T 130°C	II 2 D - Ex tD A21 T 195°C	II 2 D - Ex tD A21 T 130°C
Stopień ochrony	IP67		IP67	
Temperatura otoczenia	-40°C to +65°C		-40°C to +90°C	-40°C to +65°C
	Aplikacja ograniczona również przez zakres temperatury zaworu			
Klasa izolacji	F (155°)		H (180°)	
Przyłącze elektryczne	Przez dławik kabla lub M20x1.5 „Ex e” śrubę zaciskową dla kabla do 1.5mm ² . Kabel z zewnętrznym wymiarem 6.5mm do 13.5mm może być prosto uszczelniony poprzez użycie uszczelki z elastycznym pierścieniem uszczelniającym			
Moc	DC Pn (gorące)	8 W	8 W	
	P (zimne) 20°C	9 W	9 W	
	AC Pn (zapas)	8 W	8 W	
		32 VA (9 W)	32 VA (9 W)	
Tolerancja napięciowa	Tolerancja -10/+10% od nominalnego napięcia			
Obciążenie cewki	Ciągłe (ED 100%)			

Dostępne napięcie	Kod zamówieniowy	
6 VDC	483371 C0	-
12 VDC	483371 C1	-
24 VDC	483371 C2	494040 C2
36 VDC	483371 C3	-
48 VDC	483371 C4	-
60 VDC	483371 M3	-
110 VDC	483371 C5	-
125 VDC	483371 3N	494040 3N
220 VDC	483371 C7	494040 C7
12/50 VAC	483371 A1	-
24/50 VAC	483371 A2	494040 A2
48/50 VAC	483371 A4	-
110-115/50 VAC	483371 0A	494040 0A
220-230/50	483371 3D	494040 3D
24/60 VAC	483371 B2	-
110-115/60 VAC	483371 6J	-
220-240/60 VAC	483371 4K	-
380/50-440/60 VAC	-	494040 5P



483371...

DC: 24V / 400mA - 48V / 250mA
110V / 100mA

AC: 24V / 630mA - 48V / 315mA
110/115V / 160mA
220/230V / 80mA

494040...

DC: 24V / 400mA - 125V / 80mA
48V / 220V - 63mA

AC: 24V / 630mA - 48V / 315mA
110/115V / 160mA
220/230V / 80mA

Jak zamawiać

Komplet obudowy jest zawarty w kodzie zamówieniowym cewki, nie ma konieczności dodawania w kodzie zamówienia. Numer zamówieniowy zaworu – nr zam. cewki – kod napięcia

Przykład: 347N33-483371C2

Zawory i cewki mogą być zamawiane oddzielnie

Części zamienne i akcesoria

Komplet dla modeli G1/4" bez płytki adaptacyjnej (seria Nx3)

Komplet zawiera 2 śruby montażowe M5x25 A2, kołek ustalający M5x10 A2, 2oringi NBR 15x2.5

Kod zamówieniowy: 496132



Komplet dla modeli G1/4" z płytką adaptacyjną (seria Nx5)

Komplet zawiera 2 śruby montażowe M5x35 A2, kołek ustalający M5x20 A2, płytkę adaptacyjną z uszczelnieniami

Kod zamówieniowy: 496742 (wyposażona płytka)

Kod zamówieniowy: 496852 (śruby + kołek ustalający)



Komplet dla modeli G1/2" (seria Nx4)

Komplet zawiera 2 śruby montażowe M6x35 A2, kołek ustalający M6x12 A2, 2oringi NBR 24x3

Kod zamówieniowy: 496133



Regulator przepływu powietrza / zawór dławiący

Materiał korpusu: brąz

Sprężyna: stal nierdzewna

Składnik filtra: brąz spiekany

Uszczelnienie: NBR

G1/8" kod zamówieniowy: 496551

G1/4" Kod zamówieniowy: 496552

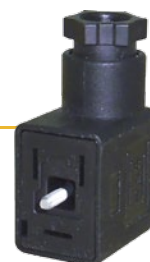
G1/2" Kod zamówieniowy: 496553



Wtyczka dla cewki 22mm

Wtyczka DIN43650 AB Pg9 2P+E

Kod zamówieniowy: KY9393



Obudowa dla cewki 22mm

nakrętka plastikowa z o'ringiem

Kod zamówieniowy: 3125



Wtyczka dla cewki 32mm

Wtyczka DIN43650 AA Pg 2P+E

Kod zamówieniowy: KY5637

