



Seria: NZ

Ø 32 ÷ 100 mm

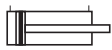
zgodnie z normą ISO21287

Charakterystyka siłowników serii NZ:

- ciśnienie robocze: 0,5 ÷ 10 bar,
- wersja jednostronnego działania 1 ÷ 10 bar
- zakres temperatur pracy od -20 do +80°C
- korpus z anodowego aluminium, pokrywy z aluminium, tłoczysko ze stali wysokostopowej

Wersja specjalna:

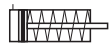
- wysokotemperaturowa: do +150 °C



Wersja NZ6

Siłownik dwustronnego działania, bez tłumienia, z magnesem.

Ekspresowo w 24h



Wersja NZ7

Siłownik jednostronnego działania ze sprężyną od strony tłoczyska, bez tłumienia, z magnesem.



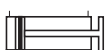
Wersja NZ8

Siłownik jednostronnego działania ze sprężyną od strony pokrywy, bez tłumienia, z magnesem i wewnętrznym gwintem na tłoczysku



Wersja NZD6

Siłownik dwustronnego działania, bez tłumienia, z magnesem, z przechodzącym tłoczyskiem



Wersja NZV6

Siłownik dwustronnego działania, bez tłumienia, z magnesem, z tłoczyskiem przeciwwskrętnym



Wersja NZVD6

Siłownik dwustronnego działania, bez tłumienia, z magnesem, z przechodzącym i przeciwwskrętnym tłoczyskiem

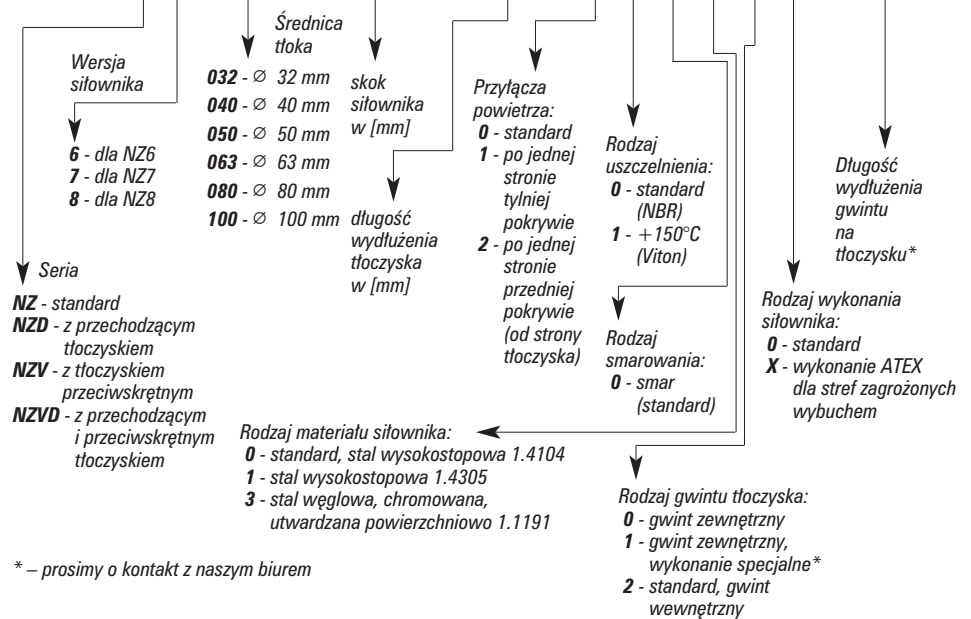
Dostępne również w wersji:

ATEX II 2GD c T4 T135°C -10°C ≤ Ta ≤ +60°C

Siłowniki kompaktowe – serii NZ

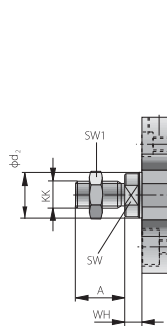
Kod zamówieniowy:

N Z D 6 0 3 2 - 0 0 2 0 / 0 0 0 - 0 0 0 0 0 0 - 1 3

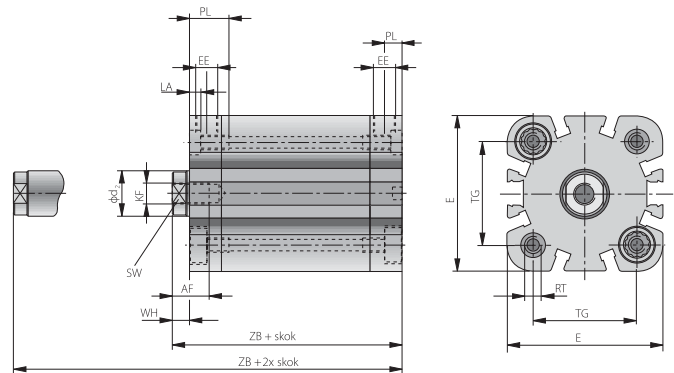


| wersja | standardowe skoki |
|--------|-----------------------|
| NZ7 | 0005, 0010, 0015, |
| NZ8 | 0020, 0025 |
| NZ6 | dowolny skok do 500mm |

Wymiary siłowników NZ z zewnętrznym gwintem



z wewnętrznym gwintem



| Ø tłoka | A | AF | Ø d2 h9 | E | EE | KK | KF | LA | PL | RT | TG | SW | SW1 | WH | ZB |
|---------|----|----|---------|-----|------|----------|-----|----|-----|-----|------|----|-----|----|----|
| 32 | 19 | 13 | 12 | 50 | G1/8 | M10×1.25 | M8 | 5 | 7,5 | M6 | 32,5 | 10 | 17 | 7 | 51 |
| 40 | 19 | 13 | 16 | 58 | G1/8 | M10×1.25 | M8 | 5 | 7,5 | M6 | 38 | 13 | 17 | 7 | 52 |
| 50 | 22 | 16 | 20 | 70 | G1/8 | M12×1.25 | M10 | 6 | 7,5 | M8 | 46,5 | 17 | 19 | 8 | 53 |
| 63 | 22 | 16 | 20 | 80 | G1/8 | M12×1.25 | M10 | 6 | 7,5 | M8 | 56,5 | 17 | 19 | 8 | 57 |
| 80 | 28 | 20 | 25 | 96 | G1/8 | M16×1.5 | M12 | 2 | 7,5 | M10 | 72 | 19 | 24 | 10 | 64 |
| 100 | 28 | 20 | 25 | 116 | G1/8 | M16×1.5 | M12 | 2 | 10 | M10 | 89 | 22 | 24 | 10 | 77 |

