

# Siłowniki tłoczyskowe – kompaktowe

Siłownik kompaktowy, przeciwwskrętny bez tłumienia - serii NZV

Ø tłoka [mm]	przyłącze G	standardowe skoki [mm]	kody zamówieniowe
12	M5	5, 10, 20, 25, 30, 40, 50	NZV6012 - . . . .
16	M5	5, 10, 20, 25, 30, 40, 50	NZV6016 - . . . .
20	M5	5, 10, 20, 25, 30, 40, 50	NZV6020 - . . . .
25	M5	5, 10, 20, 25, 30, 40, 50	NZV6025 - . . . .

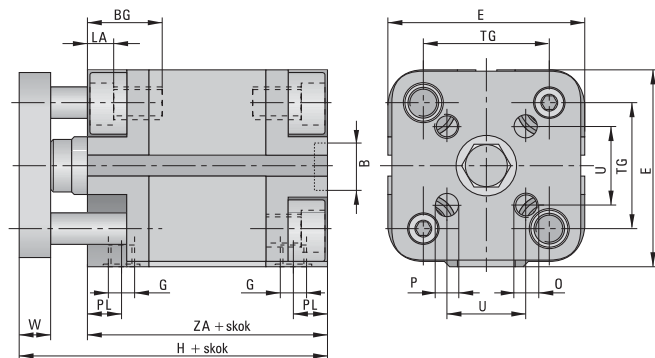
Maksymalny skok 200mm

Dostępne również inne skoki.

Ø tłoka [mm]	przyłącze G	standardowe skoki [mm]	kody zamówieniowe
32	G1/8	5, 10, 20, 25, 30, 40, 50, 80	NZV6032 - . . . .
40	G1/8	5, 10, 20, 25, 30, 40, 50, 80	NZV6040 - . . . .
50	G1/8	5, 10, 20, 25, 30, 40, 50, 80	NZV6050 - . . . .
63	G1/8	5, 10, 20, 25, 30, 40, 50, 80	NZV6063 - . . . .
80	G1/8	5, 10, 20, 25, 30, 40, 50, 80	NZV6080 - . . . .
100	G1/4	5, 10, 20, 25, 30, 40, 50, 80	NZV6100 - . . . .

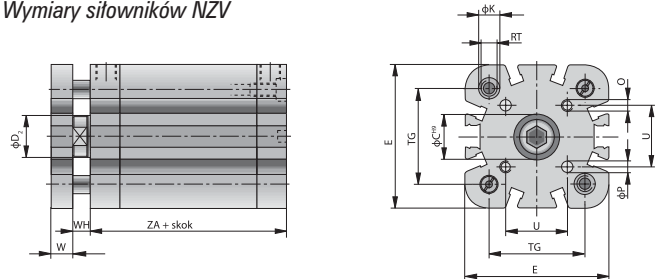
Maksymalny skok 500mm

Wymiary siłowników NZV



Ø tłoka	ØB	BG	E	G	O	LA	PL	P	U	TG	H	ZA	W
12	6	8	29	M5	M3	5	5	3	9,9	18	48,5	37	6
16	6	10	29	M5	M3	5	5	3	9,9	18	48,5	37	6
20	6	15	38	M5	M4	5	5	4	12	22	51	37	8
25	6	15	41	M5	M5	5	5	5	15,6	26	53	39	8

Wymiary siłowników NZV



Ø tłoka	Ø2 h9	ØC	E	ØK	O	ØP	RT	TG	U	W	WH	ZA
32	12	17	50	9	M5	5	M6	32,5	19,8	10	7	44
40	16	17	58	9	M5	5	M6	38	23,3	10	7	45
50	20	22	70	9	M6	6	M8	46,5	29,7	12	8	45
63	20	22	80	9	M6	6	M8	56,5	35,5	12	8	49
80	25	28	96	12	M8	8	M10	72	46	14	10	54
100	25	30	116	12	M10	10	M10	89	56,6	14	10	67



Płytkę do bezpośredniego montażu zaworu na profilu siłownika (zamaw. oddzielnie). Kod zamówieniowy: **S9-AZ** (PD40372).



Wykres siły powrotu sprężyny dla siłowników NZ7, NZ8

