

Seria OPSD

Ssawki dedykowane do drewna $\varnothing 50 \div 300$ mm



Ssawki z zawulkanizowanym łącznikiem przeznaczone są do chwytania powierzchni płaskich materiałów drewnopodobnych lub o strukturze drewna. Poprawność chwytania powierzchni chropowatych i posiadających głębokie bruzdy lub pęknięcia struktury, zapewniają dwie dodatkowe wewnętrzne wargi uszczelniające. Ssawki wykonane są z materiałów odpornych na ścieranie. Zawulkanizowany łącznik gwarantuje pewność i dokładność chwytu.

Dla branży _____



DREWNO

Zastosowanie _____



Materiały _____

NBR perbunan
CR chloropren
NK naturalny kauczuk

Dane techniczne _____

| | \varnothing [mm] | [cm ³] | [N] |
|-------------------|--------------------|--------------------|------|
| OPSD 50-.../WG18 | 50 | 8 | 50 |
| OPSD 75-.../WG14 | 75 | 22 | 110 |
| OPSD 100-.../WG38 | 100 | 67 | 210 |
| OPSD 150-.../WG12 | 146 | 150 | 470 |
| OPSD 225-.../WG34 | 225 | 392 | 1000 |
| OPSD 300-.../WG1 | 300 | 945 | 1850 |

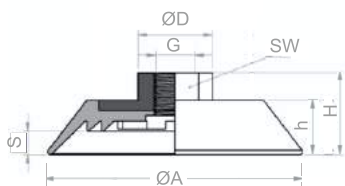
Kod zamówieniowy _____

OPSD 50-CR/WG18

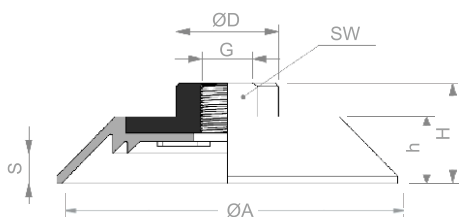
↑ seria ↑ średnica ↑ materiał ↑ łącznik

Ssawka serii OPSD, o śr. 50 mm z chloroprenu, z zawulkanizowanym łącznikiem gwint wewn. G1/8"

Wymiary _____

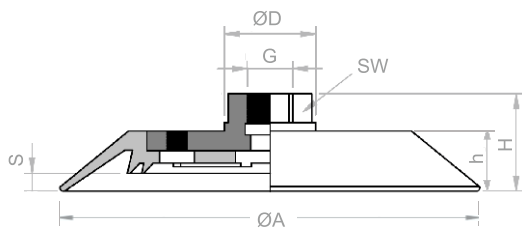
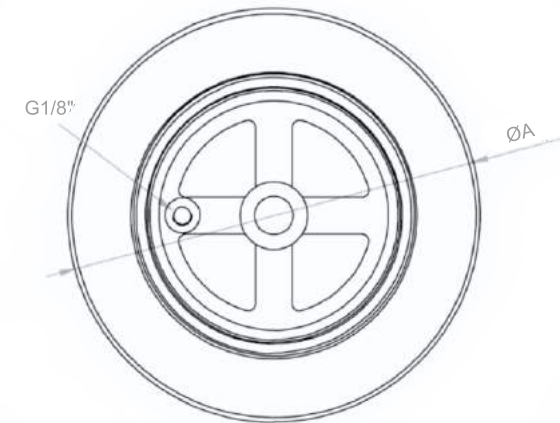


OPSD 50÷75

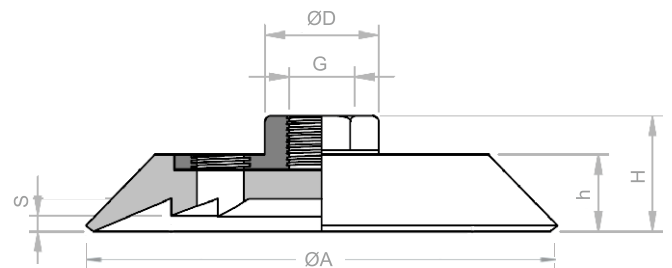
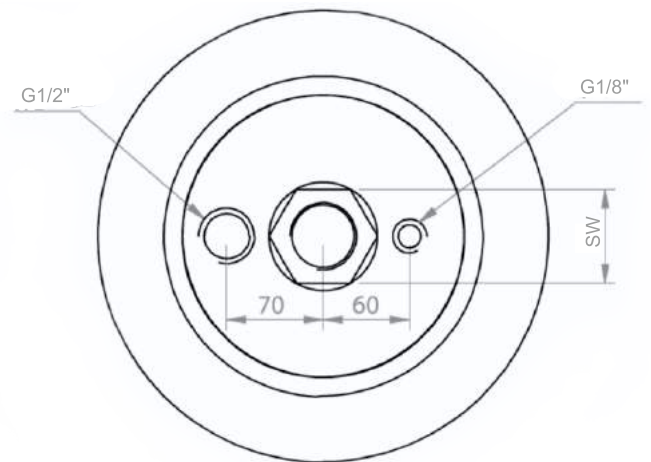


OPSD 100

| | $\varnothing A$ | G | $\varnothing D$ | H | h | S | SW |
|----------|-----------------|------|-----------------|------|------|-----|----|
| OPSD 50 | 50 | 1/8" | 18 | 18 | 11 | 4.5 | 14 |
| OPSD 75 | 75 | 1/4" | 22 | 24.5 | 16 | 6.8 | 17 |
| OPSD 100 | 100 | 3/8" | 30 | 30 | 20 | 9 | 24 |
| OPSD 150 | 146 | 1/2" | 34 | 42 | 26.4 | 9 | 27 |
| OPSD 225 | 225 | 3/4" | 49 | 52 | 32 | 9.5 | 40 |
| OPSD 300 | 300 | 1" | 56 | 71 | 27 | 15 | 46 |



OPSD 150-225



OPSD 300