



aerospace
 climate control
 electromechanical
 filtration
 fluid & gas handling
 hydraulics
 pneumatics
 process control
 sealing & shielding

Basic	1/4" 1/2"
Comfort	1/4" 1/2"
Comfort	1/2" HP 1" 2"



Proporcjonalna regulacja ciśnienia

Programowalne regulatory ciśnienia Lucifer® EPP4
 Seria High Pressure 1/2", seria Comfort - 1" i 2"



ENGINEERING YOUR SUCCESS.

ARA®
 PNEUMATIK

53-012 Wrocław tel. 71 364 72 82
 ul. Wyścigowa 38 fax 71 364 72 83
 www.arapneumatik.pl



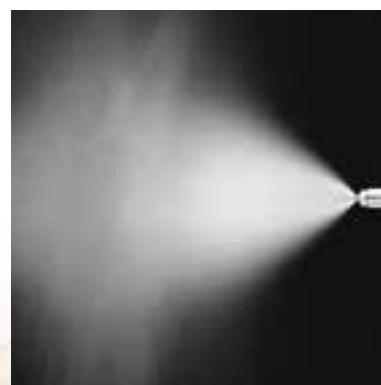
Rynki i sektory rynkowe

Robotyka
Przemysł papierniczy
Obrabiarki
Sprzęt mobilny
Budownictwo
Przemysł włókienniczy
Przyrządy pomiarowe
Przemysł półprzewodnikowy



Zastosowania

Spawalnictwo
Regulacja prędkości i hamowania
Piaskowanie
Cięcie
Nawilżanie
Regulacja naprężenia
Malowanie
Prasy
Polerowanie
Adaptacyjne sterowanie zawieszeniem



Zalety proporcjonalnych regulatorów ciśnienia Lucifer® EPP4 serii Comfort



- Wszystkie parametry w pełni regulowane za pośrednictwem komputerowego programu Calys.
- Oprogramowanie łatwe w obsłudze.
- Długi okres eksploatacji.
- Zwarta i lekka konstrukcja.
- Ograniczenie zapasów magazynowych dla dystrybutorów.
- Niewielki pobór mocy.
- Wyświetlacz obsługiwany zdalnie, który można postawić praktycznie wszędzie.
- Sprawdzone technologie firmy Parker – pioniera w dziedzinie regulacji ciśnienia.



Oprogramowanie Calys

Calys jest unikalnym oprogramowaniem opracowanym przez firmę Parker, przeznaczonym do konfigurowania wszystkich parametrów elektropneumatycznych regulatorów ciśnienia EPP4 serii Comfort.

Program Calys stanowi wyposażenie dodatkowe regulatorów EPP4. Zostanie do Państwa wysłany e-mailem, jeśli zamówicie kabel o numerze katalogowym 496449, służący do komunikacji między regulatorem EPP4 a komputerem PC.



Program Calys oferuje wiele funkcji i możliwości:

- Każdy dystrybutor może utrzymywać w zapasie główne odmiany regulatorów EPP4 i w miarę potrzeby dostosowywać je do wymagań danego odbiorcy – np. może przeprogramować sygnał z 0-10 V na 4-20 mA lub zakres ciśnień z 0 - 7 barów na 0 - 5 barów.
- Konstruktorzy układów hydraulicznych mogą precyzyjnie monitorować wszystkie istotne wartości (elektryczne lub pneumatyczne) bezpośrednio na ekranach swoich laptopów.
- Technicy zajmujący się serwisem posprzedażowym mogą za pośrednictwem poczty elektronicznej uzyskać wartości wszystkich parametrów mierzonych przez regulator EPP4 zainstalowany w maszynie bez względu na to, gdzie się ona znajduje. W ten sposób czynności konserwacyjne można wykonywać zdalnie.

Szczegółowy opis techniczny programu Calys znajduje się na stronie 8, w rozdziale "Opcje".

Dane techniczne regulatorów EPP4 Lucifer® Comfort

Media:	Powietrze smarowane lub nie smarowane oraz gazy obojętne Zalecany poziom filtracji: 50 µm		
Zakres temperatur:	Temperatura otoczenia: 0 do +50 °C Temperatura medium: 0 do +50 °C		
Zakres ciśnienia wlotowego:	1 do 12 barów – 1 do 14 barów – 1 do 21 barów (ciśnienie wlotowe musi zawsze być przynajmniej 1 bar wyższe od ciśnienia regulowanego)		
Zakres ciśnienia wylotowego:	0,05 do 10 / 12 / 20 barów		
Histeresa:	≤ 100 mbar przy ciśnieniu wlotowym ≤ 10 barów ≤ 200 mbar przy ciśnieniu wlotowym > 10 barów)		
Zużycie powietrza przy stałym sygnale sterującym:	Zerowe		
Napięcie zasilania:	24 V DC ± 15 % (maksymalne tętnienia 1 V)		
Pobór mocy:	Maksimum 6 W przy 24 V DC i stałych zmianach sygnału sterującego < 2 W bez zmiany sygnału sterującego		
Sygnal sterujący:	Analogowy 0 - 10 V; standardowo dla zakresu 0 - 10 barów, regulowany Analogowy 4 - 20 mA; standardowo dla zakresu 0 - 10 barów, regulowany		
Sygnal czujnika wylotowego:	Analogowy 0 - 10 V; standardowo dla zakresu 0 - 10 barów, regulowany Analogowy 4 - 20 mA; standardowo dla zakresu 0 - 10 barów, regulowany Cyfrowy 0/24 V dla funkcji alarmowych: <ul style="list-style-type: none"> ■ Regulowana odchyłka ciśnienia (+/-) ■ Regulowane opóźnienie ON (WŁ.) ■ Regulowane opóźnienie OFF (WYŁ.) ■ Regulowana logika (+/-) 		
Maksymalne natężenie przepływu:	G1/2": 150 m3/h - G1": 1000 m3/h - G2">2700 m3/h		
Charakterystyczny czas reakcji:	Przy objętości 330 cm3 na wylocie regulatora		
Napełnianie od 2 do 8 barów:	G1/2"	G1"	G2"
Opróżnianie od 8 do 2 barów:	~120 ms	~250 ms	~250 ms
	~190 ms	~400 ms	~400 ms
Położenie bezpieczeństwa:	W razie zaniku sygnału sterującego lub jego spadku poniżej 50mV, ciśnienie regulowane automatycznie spada do 0 barów (ciśnienia atmosferycznego) (w przypadku zakresu ciśnienia między 0-10barów, 100mV dla zakresu ciśnienia ponad 10barów). W przypadku zaniku napięcia zasilania regulator utrzymuje stałą wartość ciśnienia regulowanego.		
Podłączenie elektryczne:	Wtyk 8-nóżkowy M12 – zasilanie / sygnał sterujący Wtyk 5-nóżkowy M12 – komunikacja		
Trwałość:	> 20 mln skokowych zmian sygnału sterującego		
Położenie montażowe:	Obojętne (zalecane położenie pionowe, układy elektroniczne u góry)		
Odporność na wibracje:	30 g we wszystkich kierunkach		
Stopień ochrony:	IP 65		
Montaż:	Bez użycia silikonu		
Kompatybilność elektromagnetyczna:	Zgodna z normami	EN 61000-6-1: 2001 EN 61000-6-2: 2001 EN 61000-6-3: 2001 + A11 wyd. 2004 (01/07/07) EN 61000-6-4: 2001	
Instrukcje instalacji i konfiguracji:	Patrz nasza „Nota 408193 ” i załącznik dostarczony wraz z wyrobem.		

Uwaga: Firma Parker zastrzega sobie prawo zmiany danych technicznych bez uprzedzenia.

Działanie regulatorów

Część pneumatyczna

Korpus regulatora wykonano w całości z aluminium.

Tłok wykonano ze specjalnego tworzywa poliacetalowego i zaopatrzone w specjalne uszczelnienia dynamiczne o wysokiej jakości i skuteczności, specjalnie skonstruowane przez firmę Parker Lucifer do tych regulatorów.



Część elektroniczna

W regulatorach Comfort zastosowano płytkę z regulatorów EPP4 serii Basic, realizującą funkcje regulacji, oraz drugą płytkę realizującą określone funkcje dodatkowe.

Zastosowano technologię całkowicie cyfrową. Dzięki rezygnacji ze stosowania potencjometrów użytkownik może łatwo, bezpiecznie i precyzyjnie konfigurować parametry i funkcje regulatorów pracujących w urządzeniach i instalacjach produkcyjnych.



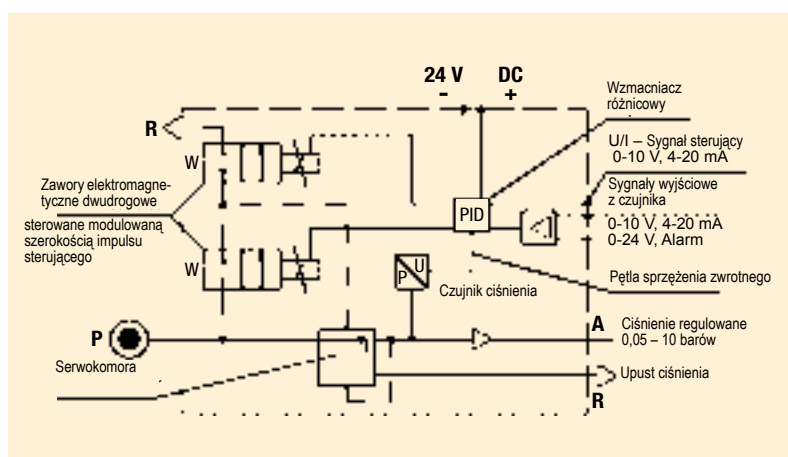
Schemat blokowy

Sterownik otrzymuje dwa sygnały: sygnał sterujący (zadana wartość ciśnienia) i sygnał sprzężenia zwrotnego z czujnika (ciśnienie wylotowe).

Różnica między obydwoimi sygnałami wejściowymi wzmacniacza powoduje pojawienie się na jego wyjściu odpowiedniego sygnału sterującego (regulacja PID) dwudrogowym zaworem elektromagnetycznym z modulacją szerokości impulsu sterującego i w konsekwencji przesunięcie tłoka regulatora korygujące wartość ciśnienia.

Zarówno napięciowy, jak i prądowy sygnał sprzężenia zwrotnego generowany jest na podstawie tego samego wyjściowego sygnału sprzężenia zwrotnego z czujnika.

Sygnał cyfrowy (stan alarmowy) generowany jest w chwili spełnienia kryteriów alarmu (wyjście poza granice tolerancji ciśnienia lub czasu).



Regulatory EPP4 Lucifer® Comfort – Oznaczenia kodowe

Kod	Przyłącze	Maksymalne ciśnienie wlotowe (bary)	Zakres ciśnień (bary)		Sygnal sterujący (patrz « Opcje »)	Rysunek wymiarowy
P4CG4101D001	G1/2	15	0	12	0-10V	1
P4CG4201D005	G1/2	21	0	16	0-10V	2
P4CG4201D003	G1/2	21	0	20	0-10V	2
P4CG4201D004	G1/2	21	0	20	4-20mA	2
P4CG6101C009	G1	12	0	3,5	4-20mA	3
P4CG6101C011	G1	12	0	5	0-10V	3
P4CG6101C010	G1	12	0	6	4-20mA	3
P4CG6101C001	G1	12	0	10	0-10V	3
P4CG6101C002	G1	12	0	10	4-20mA	3
P4CG6201D003	G1	21	0	20	0-10V	3
P4CG9101C012	G2	12	0	4	4-20mA	4
P4CG9101C010	G2	12	0	6	4-20mA	4
P4CG9101C001	G2	12	0	10	0-10V	4
P4CG9101C002	G2	12	0	10	4-20mA	4

Oferujemy indywidualne ustawienia i konfiguracje – prosimy o bezpośredni kontakt z nami.

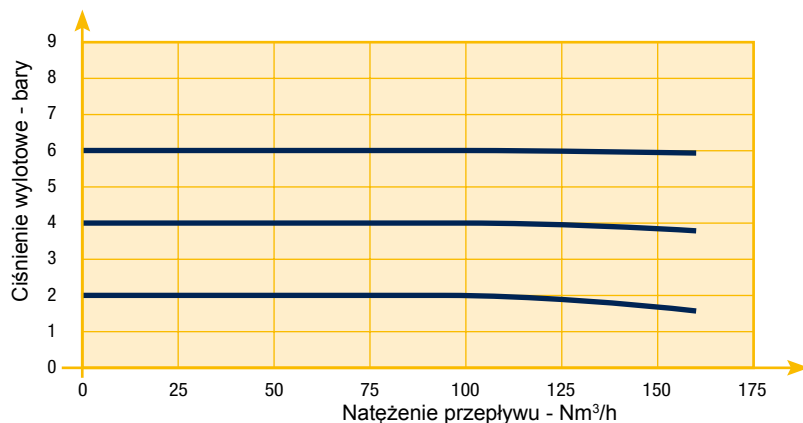


Więcej informacji o elektropneumatycznych regulatorach ciśnienia Lucifer® EPP4 można znaleźć w publikacjach:

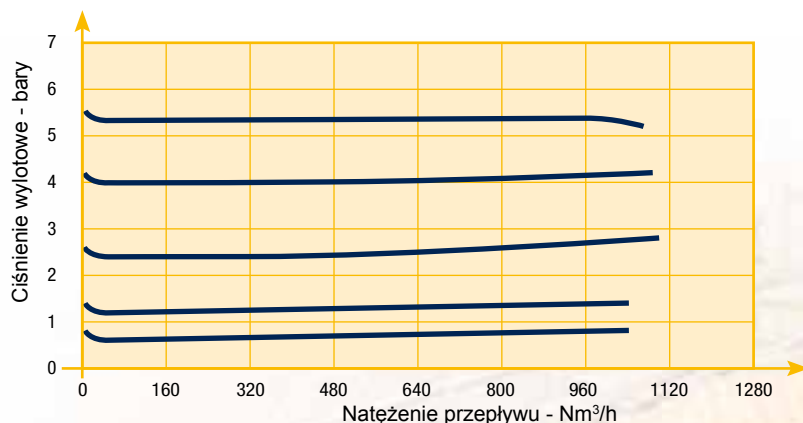
- 8683UK -> EPP4 Basic 1/4"
- 8684UK -> EPP4 Basic 1/2"
- 2201UK -> EPP4 Comfort 1/4" & 1/2"

Charakterystyki techniczne regulatorów ciśnienia Lucifer® EPP4 Comfort

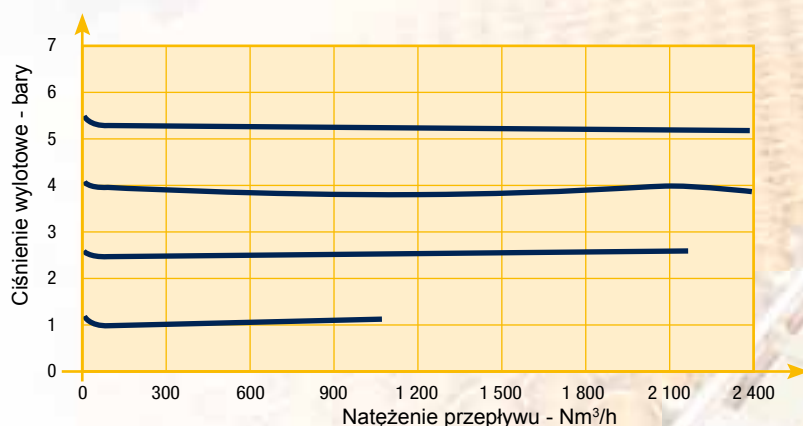
Charakterystyka przepływu 1/2"



Charakterystyka przepływu 1"



Charakterystyka przepływu 2"

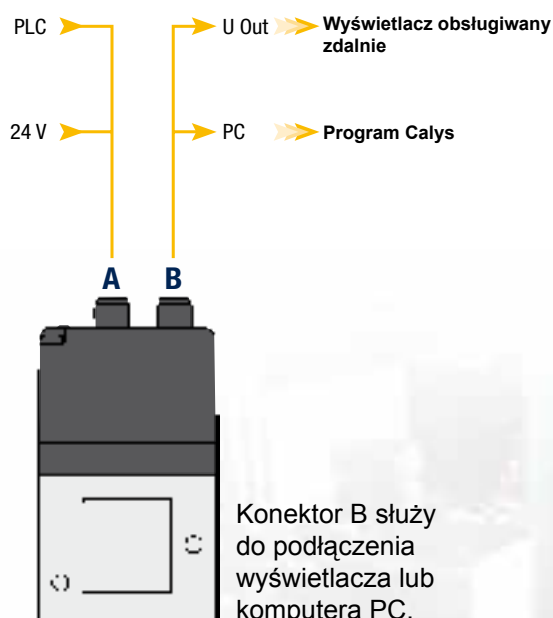


Opcje regulatorów Lucifer® EPP4 Comfort

Wyposażenie dodatkowe

Do elektropneumatycznych regulatorów ciśnienia serii Comfort **oferujemy dwa główne elementy wyposażenia dodatkowego** – **wyświetlacz obsługiwany zdalnie** oraz **oprogramowanie** umożliwiające łatwe konfigurowanie nastaw regulatora.

Są to elementy wyposażenia najważniejsze z punktu widzenia wygody eksploatacji regulatora.



- Za pomocą wyświetlacza obsługiwanego zdalnie podłączonego do regulatora można łatwo obserwować pracę i nastawy regulatora.
- Oferujemy gotowy zestaw elementów do montażu wyświetlacza obsługiwanego zdalnie.
- Calys to łatwe w obsłudze oprogramowanie, za pomocą którego można łatwo przystosować regulator do wymagań danego zastosowania.
- Kabel zasilania i sterowania.



Opcje regulatorów Lucifer® EPP4 Comfort

Wyświetlacz obsługiwany zdalnie

W tej opcji regulatory są wyposażone w wyświetlacz i kabel przyłączeniowy o długości 1,5 m.

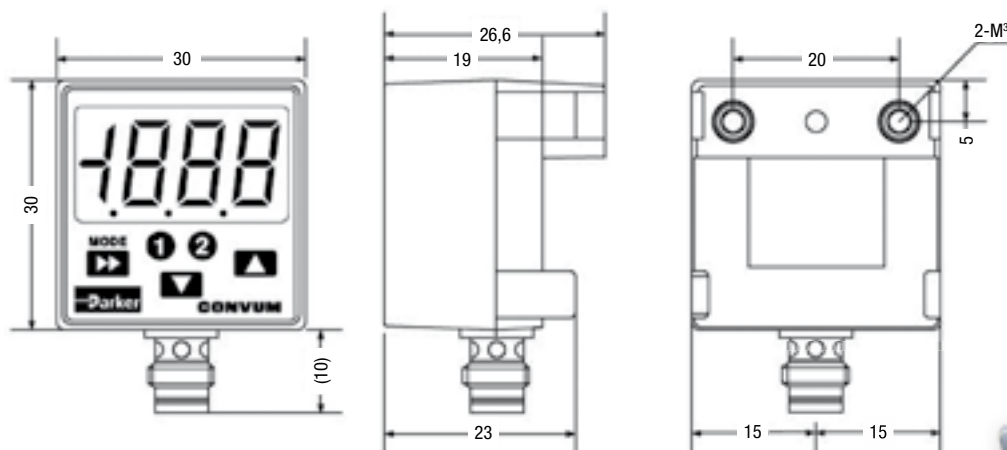
Niewielki, bardzo czytelny wyświetlacz LCD obsługiwany zdalnie:

- Skale ciśnienia w barach i psi (funtach/cal kw.).
- Wyposażony w zabezpieczenie.
- Kabel o długości 1,5 m.
- Wsporniki montażowe.

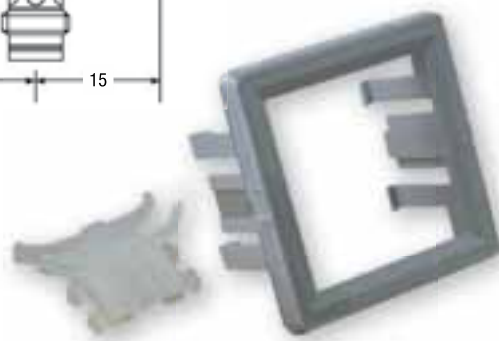
Zamawiając wyświetlacz należy podać numer referencyjny 496490



Zestaw do montażu tablicowego



Zamawiając zestaw do montażu tablicowego należy podać numer referencyjny 496490



Opcje regulatorów Lucifer® EPP4 Comfort

Program Calys

Calys to program służący do ustawiania wartości wszystkich parametrów regulatorów EPP4 Lucifer® Comfort.

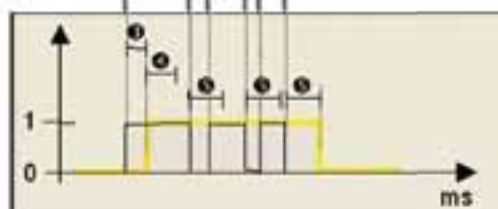
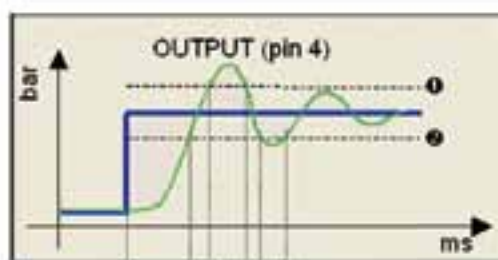
Do połączenia regulatora EPP4 z komputerem PC w dowolnej konfiguracji potrzebny jest kabel o numerze katalogowym 496449 (opcja). Program Calys dodajemy bezpłatnie do każdego zamówionego kabla.



Najważniejsze funkcje programu Calys:

- Monitorowanie parametrów w czasie rzeczywistym (sygnał sterujący, ciśnienie regulowane, napięcie zasilania itp.).
- Rejestrowanie wartości głównych parametrów (sygnał sterujący, ciśnienie regulowane, napięcie zasilania itp.) w pliku Excela.
- Swobodna kalibracja wejść i wyjść.
- Nastawny alarm (nadciśnienie-podciśnienie, wartości graniczne ciśnienia, czasy opóźnienia).
- Łatwe kopiowanie plików konfiguracyjnych
- Plik kompletnej pomocy interaktywnej.

- Cztery różne jednostki ciśnienia.
- Menu w czterech językach (angielski, niemiecki, francuski i włoski).
- Kabel 496449 z konektorami RS-232 i USB.



LOGIC
ALARM

PRESSURE LIMITS
1-Error + [0.000] [bar]
2-Error - [0.000] [bar]

TIMING LIMITS
3-Delay ON [0.000] s
4-Ton min [0.000] s
5-Delay OFF [0.000] s

calys

Kabel zasilający / sygnałowy

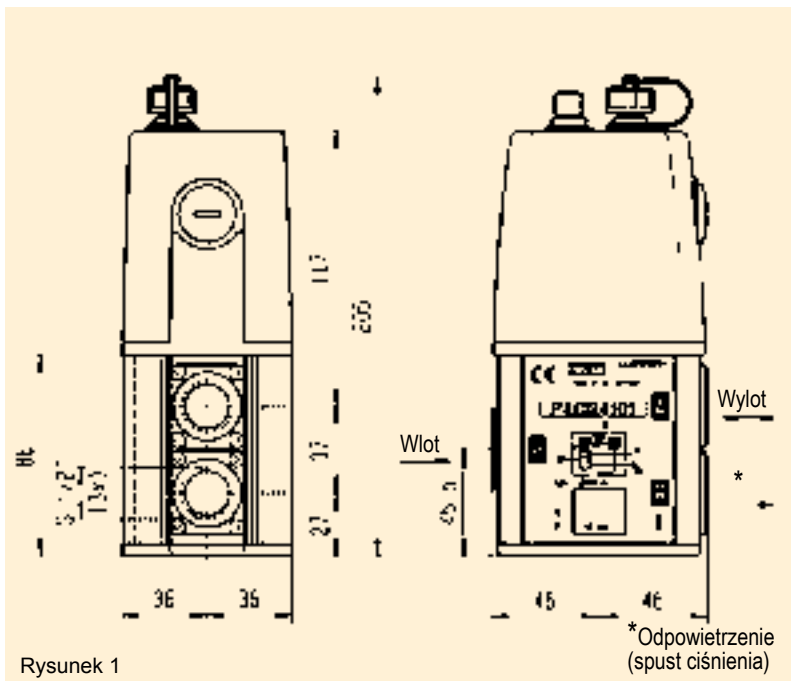
- Kabel o długości 2 m z zaprasowanym 8-nóżkowym konektorem M12.

Zamawiając oprogramowanie na komputer PC (wraz z kablem) należy podać numer referencyjny 496449

Zamawiając kabel zasilający / sygnałowy należy podać numer referencyjny 496796

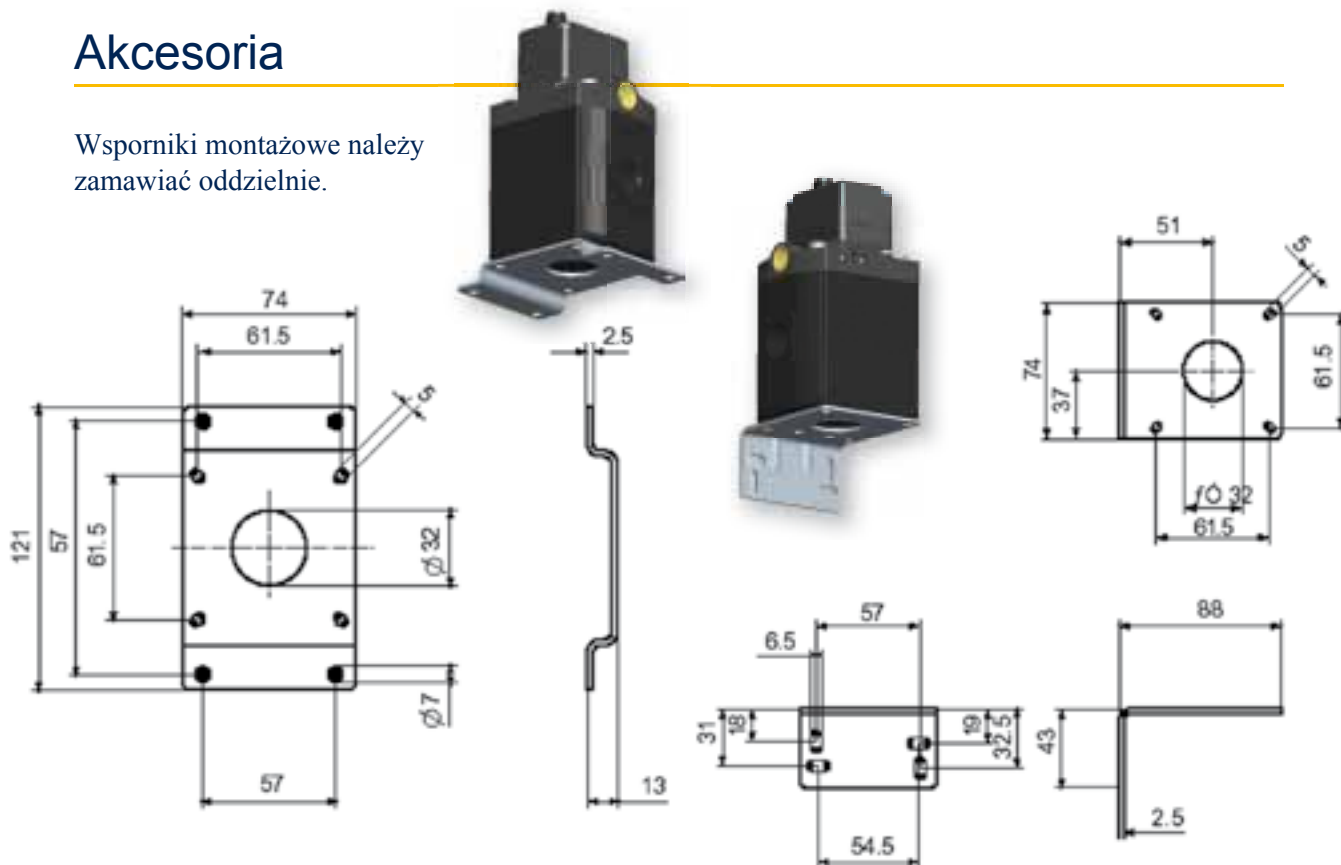
Regulatory Lucifer® EPP4 Comfort 1/2"

Wymiary



Akcesoria

Wsporniki montażowe należy zamawiać oddzielnie.

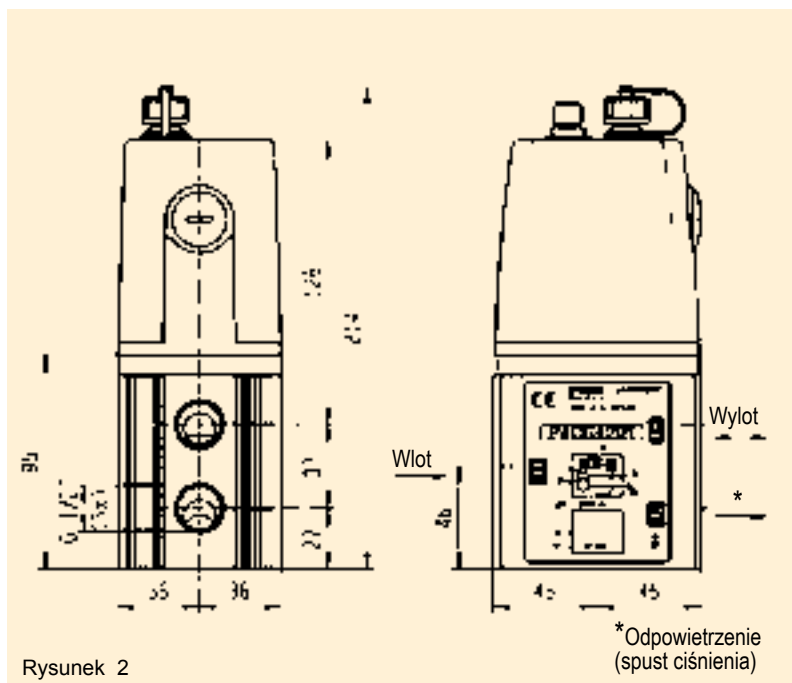


Zamawiając wsporniki montażowe należy podać numer referencyjny 491366

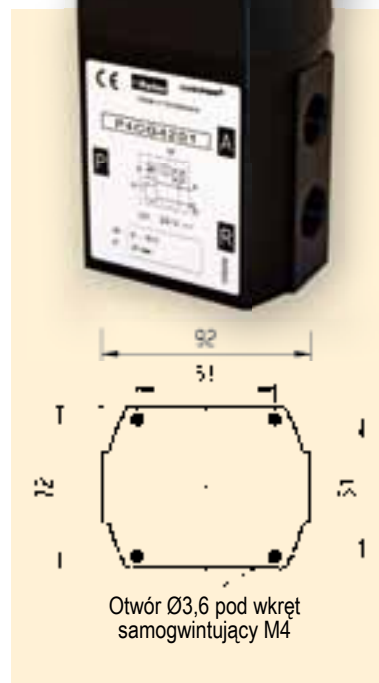
Zamawiając wsporniki montażowe należy podać numer referencyjny 491367

Regulatory Lucifer® EPP4 Comfort 1/2"

Wymiary

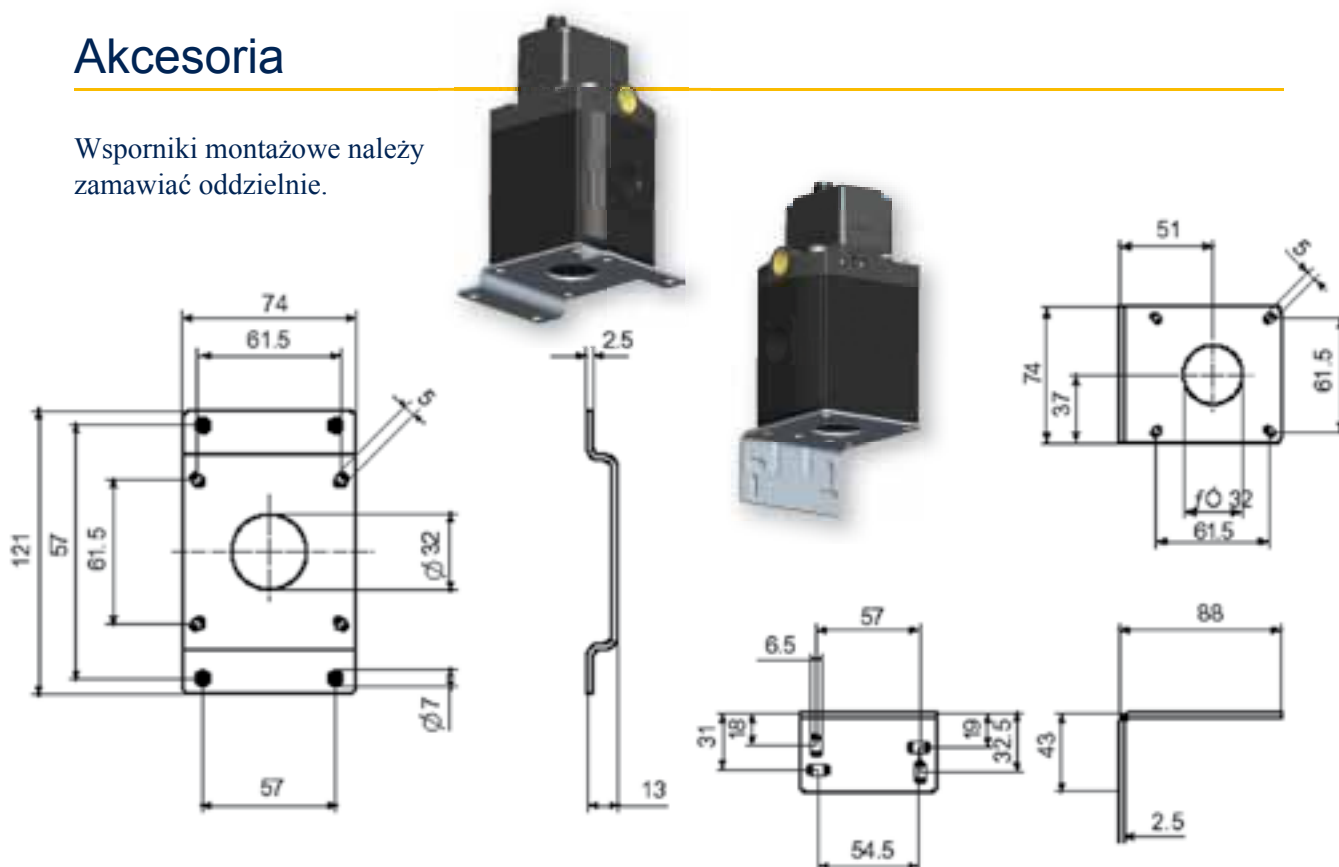


Rysunek 2



Akcesoria

Wsporniki montażowe należy zamawiać oddzielnie.

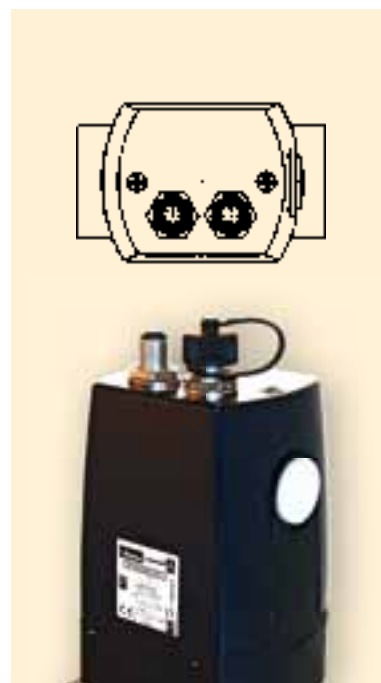
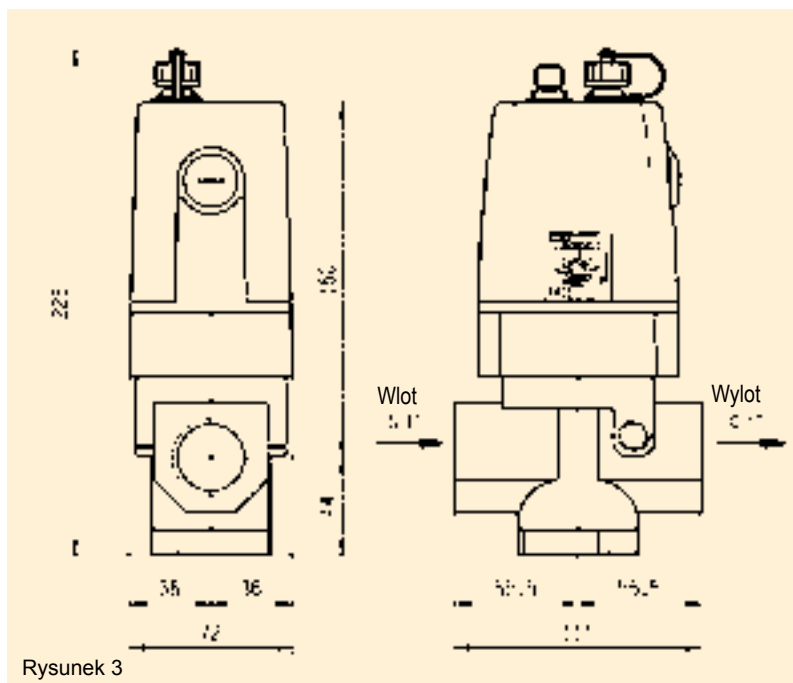


Zamawiając wsporniki montażowe należy podać numer referencyjny 491366

Zamawiając wsporniki montażowe należy podać numer referencyjny 491367

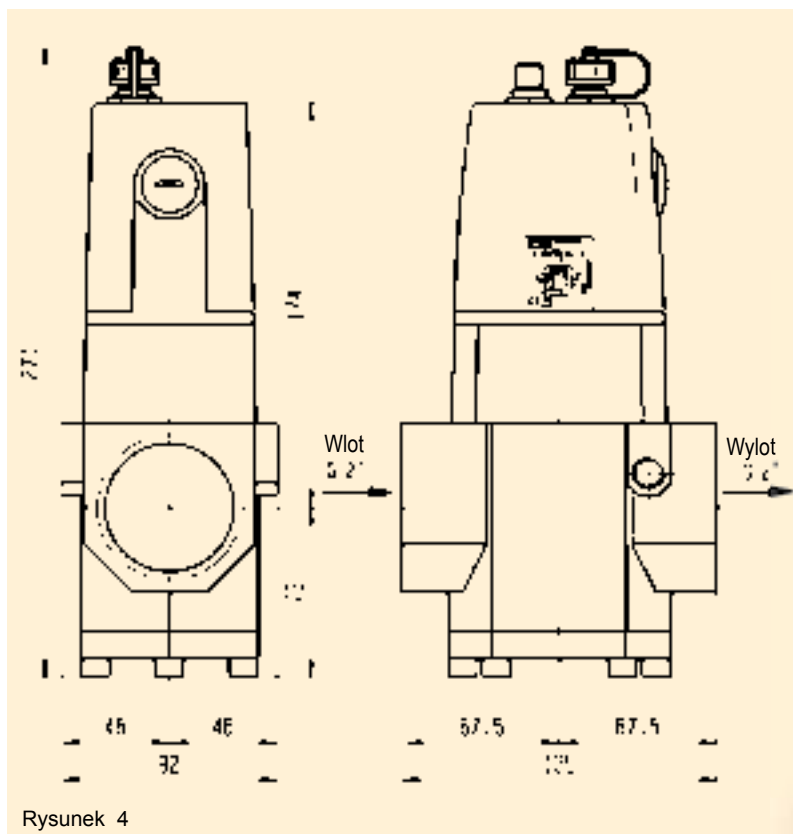
Regulatory Lucifer® EPP4 Comfort 1"

Wymiary



Regulatory Lucifer® EPP4 Comfort 2"

Wymiary



OSTRZEŻENIE – ODPOWIEDZIALNOŚĆ UŻYTKOWNIKA

ZANIECHANIE DOKONANIA WYBORU, NIEWŁAŚCIWY WYBÓR LUB NIEWŁAŚCIWE ZASTOSOWANIE WYŻEJ OPISANYCH WYROBÓW, JAK RÓWNIEŻ WYROBÓW Z NIMI POWIĄZANYCH MOŻE DOPROWADZIĆ DO POWAŻNYCH WYPADKÓW ZAGRAŻAJĄCYCH ZDROWIU I ŻYCIU LUDZKIEMU ORAZ MOGĄCYCH SPOWODOWAĆ POWAŻNE STRATY MATERIALNE.

- Niniejszy dokument, jak również inne informacje pochodzące od firmy Parker-Hannifin Corporation, jej filii i autoryzowanych dystrybutorów, przedstawia opcje wyrobów lub systemów, które użytkownicy posiadający doświadczenie i wiedzę techniczną powinni poddać dalszej analizie.
- Użytkownik, na podstawie własnych analiz i prób, ponosi wyłączną odpowiedzialność za ostateczny wybór układów i podzespołów, w tym za spełnienie wszystkich wymagań w zakresie osiągnięć, trwałości, utrzymania, bezpieczeństwa i alarmowania, związanych z danym zastosowaniem. Przed dokonaniem wyboru lub użyciem wyrobu użytkownik musi przeanalizować wszystkie aspekty danego zastosowania i obowiązujące normy i standardy przemysłowe oraz zapoznać się z informacjami dotyczącymi wyrobu, zawartymi w aktualnym katalogu wyrobów i innymi materiałami informacyjnymi udostępnianymi przez firmę Parker, jej filie lub autoryzowanych dystrybutorów.
- Jeżeli firma Parker, jej filia lub oddział albo autoryzowany dystrybutor dostarcza element lub podzespół w wykonaniu bazującym na danych lub wymaganiach technicznych odbiorcy, ten ostatni jest odpowiedzialny za to, aby te dane lub wymagania techniczne były odpowiednie i wystarczające do wszystkich przewidzianych przez odbiorcę zastosowań i wszystkich dających się przewidzieć sposobów wykorzystania podzespołów bądź systemów.

Parker's Motion & Control Technologies

At Parker, we're guided by a relentless drive to help our customers become more productive and achieve higher levels of profitability by engineering the best systems for their requirements. It means looking at customer applications from many angles to find new ways to create value. Whatever the motion and control technology need, Parker has the experience, breadth of product and global reach to consistently deliver. No company knows more about motion and control technology than Parker. For further info call 00800 27 27 5374.



AEROSPACE

Key Markets

- Aircraft engines
- Business & general aviation
- Commercial transports
- Land-based weapons systems
- Military aircraft
- Missiles & launch vehicles
- Regional transports
- Unmanned aerial vehicles

Key Products

- Flight control systems & components
- Fluid conveyance systems
- Fluid metering delivery & atomization devices
- Fuel systems & components
- Hydraulic systems & components
- Inert nitrogen generating systems
- Pneumatic systems & components
- Wheels & brakes



CLIMATE CONTROL

Key Markets

- Agriculture
- Air conditioning
- Food, beverage & dairy
- Life sciences & medical
- Precision cooling
- Processing
- Transportation

Key Products

- CO² controls
- Electronic controllers
- Filter driers
- Hand shut-off valves
- Hose & fittings
- Pressure regulating valves
- Refrigerant distributors
- Safety relief valves
- Solenoid valves
- Thermostatic expansion valves



ELECTROMECHANICAL

Key Markets

- Aerospace
- Factory automation
- Food & beverage
- Life science & medical
- Machine tools
- Packaging machinery
- Paper machinery
- Plastics machinery & converting
- Primary metals
- Semiconductor & electronics
- Textile
- Wire & cable

Key Products

- AC/DC drives & systems
- Electric actuators
- Controllers
- Gantry robots
- Gearheads
- Human machine interfaces
- Industrial PCs
- Inverters
- Linear motors, slides and stages
- Precision stages
- Stepper motors
- Servo motors, drives & controls
- Structural extrusions



FILTRATION

Key Markets

- Food & beverage
- Industrial machinery
- Life sciences
- Marine
- Mobile equipment
- Oil & gas
- Power generation
- Process
- Transportation

Key Products

- Analytical gas generators
- Compressed air & gas filters
- Condition monitoring
- Engine air, fuel & oil filtration & systems
- Hydraulic, lubrication & coolant filters
- Process, chemical, water & microfiltration filters
- Nitrogen, hydrogen & zero air generators



FLUID & GAS HANDLING

Key Markets

- Aerospace
- Agriculture
- Bulk chemical handling
- Construction machinery
- Food & beverage
- Fuel & gas delivery
- Industrial machinery
- Mobile
- Oil & gas
- Transportation
- Welding

Key Products

- Brass fittings & valves
- Diagnostic equipment
- Fluid conveyance systems
- Industrial hose
- PTFE & PFA hose, tubing & plastic fittings
- Rubber & thermoplastic hose & couplings
- Tube fittings & adapters
- Quick disconnects



HYDRAULICS

Key Markets

- Aerospace
- Aerial lift
- Agriculture
- Construction machinery
- Forestry
- Industrial machinery
- Mining
- Oil & gas
- Power generation & energy
- Truck hydraulics

Key Products

- Diagnostic equipment
- Hydraulic cylinders
- Hydraulic cylinders & accumulators
- Hydraulic motors & pumps
- Hydraulic systems
- Hydraulic valves & controls
- Power take-offs
- Rubber & thermoplastic hose & couplings
- Tube fittings & adapters
- Quick disconnects



PNEUMATICS

Key Markets

- Aerospace
- Conveyor & material handling
- Factory automation
- Food & beverage
- Life science & medical
- Machine tools
- Packaging machinery
- Transportation & automotive

Key Products

- Air preparation
- Compact cylinders
- Field bus valve systems
- Grippers
- Guided cylinders
- Manifolds
- Miniature fluidics
- Pneumatic accessories
- Pneumatic actuators & grippers
- Pneumatic valves and controls
- Rodless cylinders
- Rotary actuators
- Tie rod cylinders
- Vacuum generators, cups & sensors



PROCESS CONTROL

Key Markets

- Chemical & refining
- Food, beverage & dairy
- Medical & dental
- Microelectronics
- Oil & gas
- Power generation

Key Products

- Analytical sample conditioning products & systems
- Fluoropolymer chemical delivery fittings, valves & pumps
- High purity gas delivery fittings, valves & regulators
- Instrumentation fittings, valves & regulators
- Medium pressure fittings & valves
- Process control manifolds



SEALING & SHIELDING

Key Markets

- Aerospace
- Chemical processing
- Consumer
- Energy, oil & gas
- Fluid power
- General industrial
- Information technology
- Life sciences
- Military
- Semiconductor
- Telecommunications
- Transportation

Key Products

- Dynamic seals
- Elastomeric o-rings
- EMI shielding
- Extruded & precision-cut, fabricated elastomeric seals
- Homogeneous & inserted elastomeric shapes
- High temperature metal seals
- Metal & plastic retained composite seals
- Thermal management



ENGINEERING YOUR SUCCESS.

Parker na świecie

Europa, Bliski Wschód, Afryka

**AE – Zjednoczone Emiraty
Arabskie, Dubaj**
Tel: +971 4 8127100
parker.me@parker.com

AT – Austria, Wiener Neustadt
Tel: +43 (0)2622 23501-0
parker.austria@parker.com

**AT – Europie Wschodniej,
Wiener Neustadt**
Tel: +43 (0)2622 23501 900
parker.easteurope@parker.com

AZ – Azerbajdżan, Baku
Tel: +994 50 2233 458
parker.azerbajdżan@parker.com

BE/LU – Belgia, Nivelles
Tel: +32 (0)67 280 900
parker.belgium@parker.com

BY – Białoruś, Mińsk
Tel: +375 17 209 9399
parker.belarus@parker.com

CH – Szwajcaria, Etoy
Tel: +41 (0)21 821 87 00
parker.switzerland@parker.com

CZ – Czechy, Klecany
Tel: +420 284 083 111
parker.czechrepublic@parker.com

DE – Niemcy, Kaarst
Tel: +49 (0)2131 4016 0
parker.germany@parker.com

DK – Denmark, Ballerup
Tel: +45 43 56 04 00
parker.denmark@parker.com

ES – Spain, Madrid
Tel: +34 902 330 001
parker.spain@parker.com

FI – Finland, Vantaa
Tel: +358 (0)20 753 2500
parker.finland@parker.com

FR – Francja, Contamine s/Arve
Tel: +33 (0)4 50 25 80 25
parker.france@parker.com

GR – Grecja, Ateny
Tel: +30 210 933 6450
parker.greece@parker.com

HU – Węgry, Budapeszt
Tel: +36 1 220 4155
parker.hungary@parker.com

IE – Irlandia, Dublin
Tel: +353 (0)1 466 6370
parker.ireland@parker.com

IT – Włochy, Corsico (MI)
Tel: +39 02 45 19 21
parker.italy@parker.com

KZ – Kazachstan, Ałmaty
Tel: +7 7272 505 800
parker.easteurope@parker.com

NL – Holandia, Oldenzaal
Tel: +31 (0)541 585 000
parker.nl@parker.com

NO – Norwegia, Asker
Tel: +47 66 75 34 00
parker.norway@parker.com

PL – Polska, Warszawa
Tel: +48 (0)22 573 24 00
parker.poland@parker.com

**PT – Portugalia, Leca da
Palmeira**
Tel: +351 22 999 7360
parker.portugal@parker.com

RO – Rumunia, Bukareszt
Tel: +40 21 252 1382
parker.romania@parker.com

RU – Rosja, Moskwa
Tel: +7 495 645-2156
parker.russia@parker.com

SE – Szwecja, Spånga
Tel: +46 (0)8 59 79 50 00
parker.sweden@parker.com

SK – Słowacja, Banská Bystrica
Tel: +421 484 162 252
parker.slovakia@parker.com

SL – Słowenia, Novo Mesto
Tel: +386 7 337 6650
parker.slovenia@parker.com

TR – Turcja, Istanbul
Tel: +90 216 4997081
parker.turkey@parker.com

UA – Ukraina, Kiev
Tel: +380 44 494 2731
parker.ukraine@parker.com

UK – Wielka Brytania, Warwick
Tel: +44 (0)1926 317 878
parker.uk@parker.com

**ZA – Republika Południowej
Afryki, Kempton Park**
Tel: +27 (0)11 961 0700
parker.southafrica@parker.com

Ameryka Północna

CA – Kanada, Milton, Ontario
Tel: +1 905 693 3000

US – USA, Cleveland
Tel: +1 216 896 3000

Azji i Pacyfiku

AU – Australia, Castle Hill
Tel: +61 (0)2-9634 7777

CN – Chiny, Shanghai
Tel: +86 21 2899 5000

HK – Hong Kong
Tel: +852 2428 8008

IN – Indie, Mumbai
Tel: +91 22 6513 7081-85

JP – Japonia, Tokio
Tel: +81 (0)3 6408 3901

KR – Korea Południowa, Seulu
Tel: +82 2 559 0400

MY – Malezja, Shah Alam
Tel: +60 3 7849 0800

**NZ – Nowa Zelandia, Mt
Wellington**
Tel: +64 9 574 1744

SG – Singapur
Tel: +65 6887 6300

TH – Tajlandia, Bangkok
Tel: +662 717 8140

TW – Tajwan, Taipei
Tel: +886 2 2298 8987

Ameryka Południowa

AR – Argentyna, Buenos Aires
Tel: +54 3327 44 4129

**BR – Brazylia, Sao Jose dos
Campos**
Tel: +55 12 4009 3500

CL – Chile, Santiago
Tel: +56 2 623 1216

MX – Meksyk, Apodaca
Tel: +52 81 8156 6000

VE – Wenezuela, Caracas
Tel: +58 212 238 5422

Centrum informacji o produktach
Bezpłatna infolinia: 00 800 27 27 5374
(z AT, BE, CH, CZ, DE, DK, EE, ES, FI, FR,
IE, IL, IS, IT, LU, MT, NL, NO, PL, PT, RU, SE,
SK, UK, ZA)

Katalog 2202/PL

© 2009 Parker Hannifin Corporation. Wszelkie prawa zastrzeżone.

Lokalny dystrybutor firmy Parker



Parker Hannifin Sp. z o.o.

ul. Równoległa 8

PL-02-235 Warszawa

Tel.: +48 (0)22 573 24 00

Fax: +48 (0)22 573 24 03

parker.poland@parker.com

www.parker.com

ARA[®]
PNEUMATIK

53-012 Wrocław tel. 71 364 72 82
ul. Wyścigowa 38 fax 71 364 72 83

www.arapneumatik.pl

