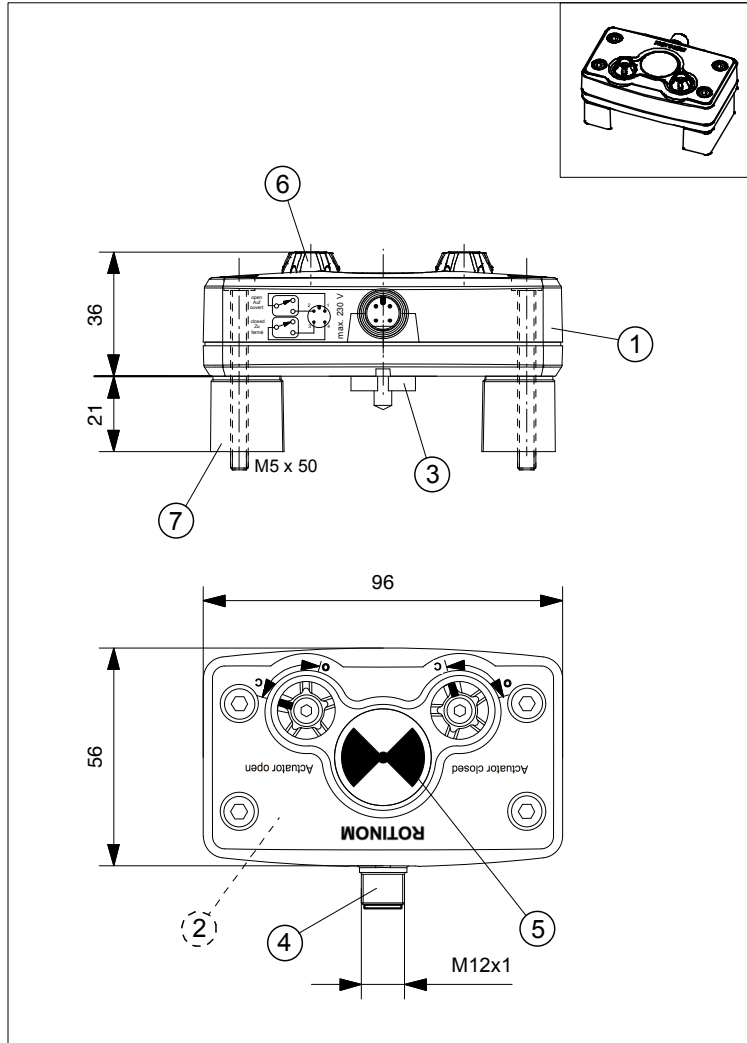


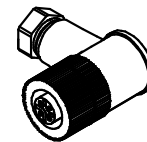
ROTINOM Positionsrückmelder mit zwei Mikroschaltern Crouzet 83.161.301 im ABS-Gehäuse schwarz, 96x56x36 mm, Anzeige "AUF+ZU", inklusive Anbauteile für Antriebsgröße 1 (Lochbild 80x30 mm, Wellenhöhe 20 mm)



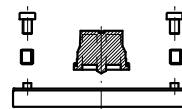
TECHNISCHE DATEN

Fabrikat: Crouzet
 Typ: 83.161.301
 Mikroschalter
 Schaltleistung: 2 A, 230 V AC/DC
 Kontakte: Silber-Nickel
 Mech. Lebensdauer: 2 x 10⁷ Schaltspiele
 Temperatur: -20 ... +70 °C
 Gehäuse: ABS, schwarz
 Dichtung: EPDM
 Schutzart: IP65
 Schaltgenauigkeit: <1.5°
 Systemanschluss: Stecker M12x1, 4-polig

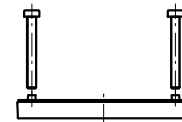
ZUBEHÖR



Kabeldose
 (nicht im Lieferumfang enthalten)
 gerade, 4-polig, mit PG9
 Art.-Nr. KDM12G4PG9
 abgewinkelt, 4-polig, mit PG9
 Art.-Nr. KDM12W4PG9



Anbauteile Antriebsgröße 0
 (nicht im Lieferumfang enthalten)
 Art.-Nr. ROTINOMA0

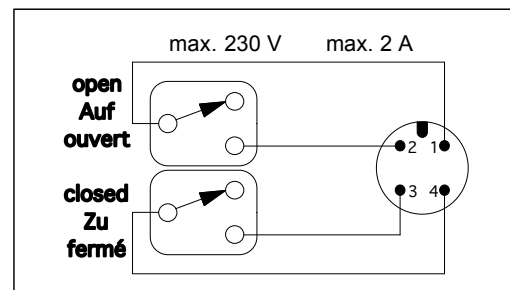


Anbauteile Antriebsgröße 2
 (nicht im Lieferumfang enthalten)
 Art.-Nr. ROTINOMA2

STÜCKLISTE

Pos.	Stck.	Bezeichnung	Werkstoff
1	1	Gehäuse	ABS
2	2	Crouzet 83.161.301	-
3	1	Wellenadapter	ABS
4	1	Steck-Anschluss M12x1	-
5	1	Sichtanzeige	-
6	2	Drehknopf, extern	-
7	2	Adapter-Fuß	-

KLEMMENPLAN



ARA

PNEUMATIK

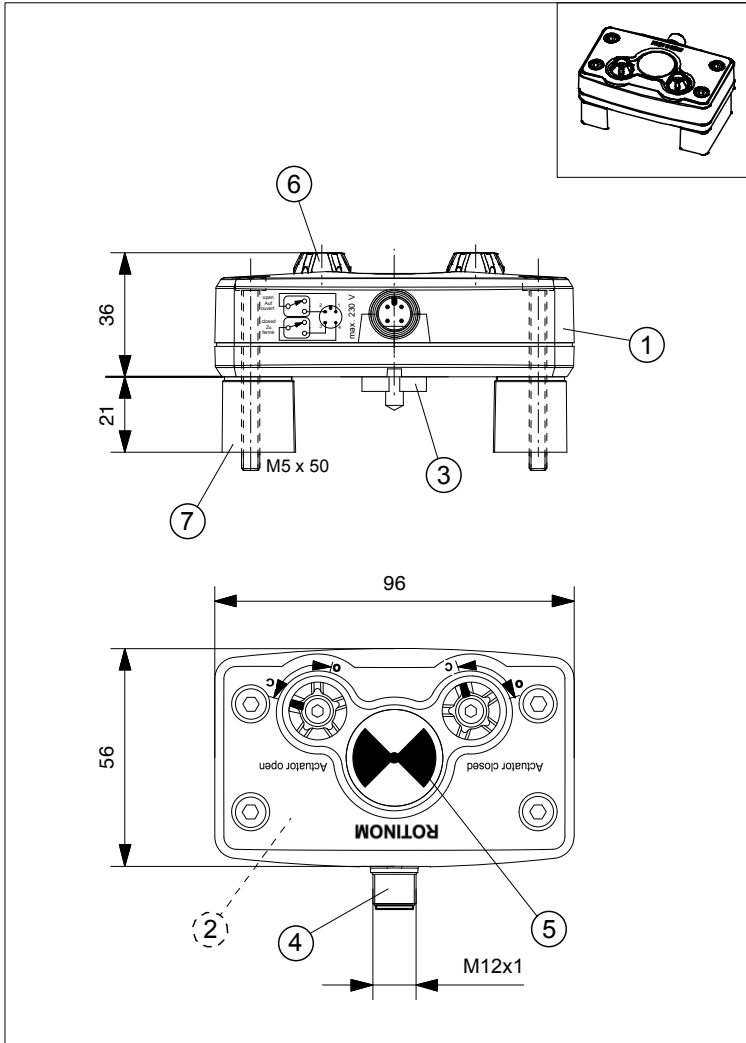
53-012 Wrocław tel. 71 364 72 85
 ul. Wysięgowa 38 fax 71 364 72 83
 www.arapneumatik.pl





RCR3AZB

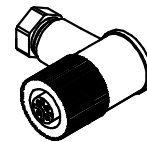
ROTINOM limit-switch-box with two micro-switches Crouzet 83.161.301 in ABS-Housing black, 96x56x36 mm, Signal "OPEN+CLOSED", mounting parts for actuators size 1 (hole pattern 80x30 mm, shaft height 20 mm) inclusive



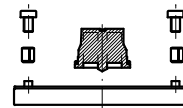
TECHNICAL DATA

Manufacturer: Crouzet
 Type: 83.161.301
 Micro-switches
 Switching capacity: 2 A, 230 V AC/DC
 Contacts: Silver-Nickle
 Mechanical life: 2×10^7 switching cycles
 Temperature range: -20 ... +70 °C
 Housing: ABS, black
 Sealing: EPDM
 Ingress protection: IP65
 Switching precision: <math><1.5^\circ</math>
 System connection: Connector M12x1, 4-pole

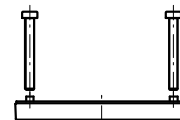
Accessories



M12 Plug connector
 (Not included in delivery)
 straight, 4-pole, with PG9
 Art.-Nr. KDM12G4PG9
 angled, 4-pole, with PG9
 Art.-Nr. KDM12W4PG9



Mounting parts for
 actuator size 0
 (Not included in delivery)
 Art.-Nr. ROTINOMA0



Mounting parts for
 actuator size 2
 (Not included in delivery)
 Art.-Nr. ROTINOMA2

OBJECT LIST

Pos.	Pcs.	Description	Material
1	1	Housing	ABS
2	2	Crouzet 83.161.301	-
3	1	Shaft adapter	ABS
4	1	Plug connection M12x1	-
5	1	Visual indication	-
6	2	Adjusting knob, external	-
7	2	Adapter feet	-

WIRING DIAGRAM

