



## Siłownik

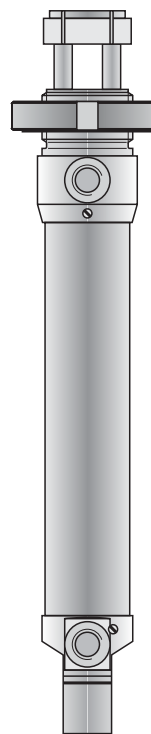
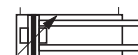
Ø 25 mm

z 2 równoległymi tłoczyskami  
(przeciwnskrętny)

**Wersja:**  
dwustronnego działania z tłumieniem z magnesem

**Seria RDV...**

**RDV5...**



Wskazówki montażowe:  
Śruby mocujące płytkę montażową na tłoczysku dokręcać z momentem  $M_a = 4 \text{ Nm}$

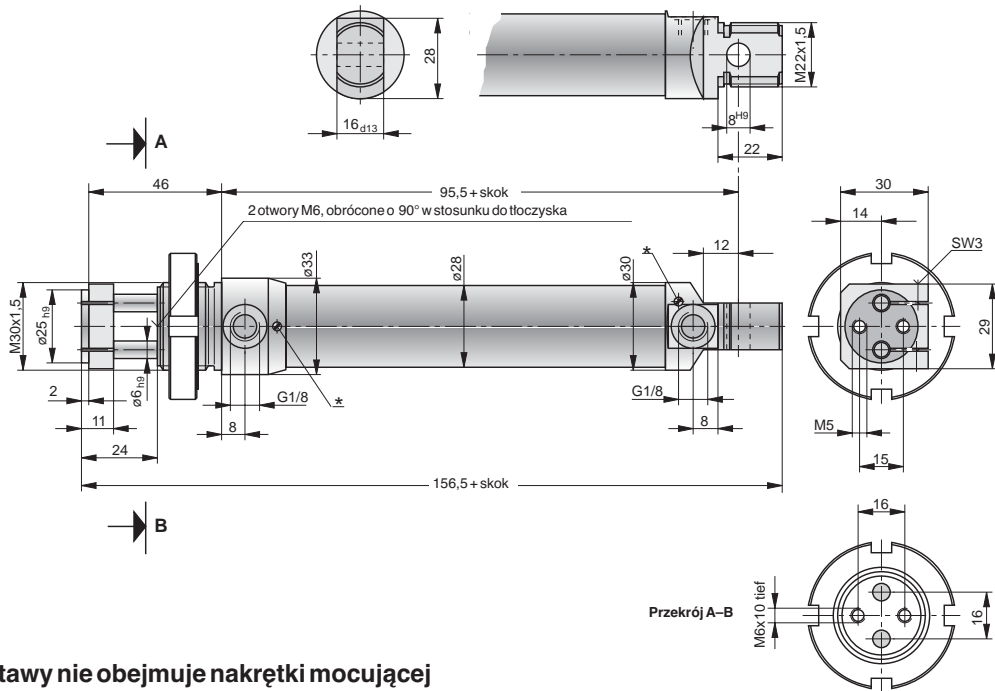
Dane techniczne		Ciśnienie rozumiane jako nadciśnienie	
Parametry	Symbol	Jednost.	Uwagi
Ogólne			
Nazwa			Siłownik tłoczyskowy z 2 równoległymi tłoczyskami
Seria			RDV
Wersja			dwustr. działania z tłumieniem z magnesem
Rodzaj zamocowania			patrz rysunek z wymiarami
Przyłącze			gwint
Dopuszczalne temp. otoczenia	$\vartheta_{\min}$ $\vartheta_{\max}$	°C °C	-10 +70
Dopuszczalne temp. medium	$\vartheta_{\max}$	°C	+70
Ciężar		kg	patrz tabela
Pozycja pracy			dowolna
Medium			filtrowane sprężone powietrze naolejone lub nienaolejone
Smarowanie			mgłą olejową, przyjazną dla perbunanu
Materiał	Profil siłownika		AL
	Pokrywy		AL
	tłoczysko		stal nierdzewna
<b>Parametry pneumatyczne</b>			
Ciśnienie nominalne	$p_n$	bar	6
Ciśnienie robocze	$p_{\min}$ $p_{\max}$	bar bar	1 10
Średnica tłoka		mm	25
Przyłącze			G1/8
Średnica tłoczyska		mm	6
Skoki			maksymalny skok patrz diagram str. 2.05.002
Siła nacisku przy 6 bar		N	265
Siła ciągnąca przy 6 bar		N	235
Zużycie powietrza			patrz karta katalogowa
Tłumienie			obustronne, płynnie nastawialne
Droga tłumienia		mm	17

Ciężar w kg		
Rodzaj zamocowania	Siłownik-Ø *1	*2
Siłownik podst.	0,46	0,08
Łapy mocujące typ A	0,10	

\* 1 = Ciężar siłownika o skoku 100mm  
\* 2 = Ciężar za każde następne 100mm



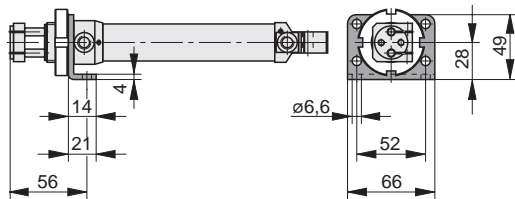
## Wymiary (mm)



\* tłumienie

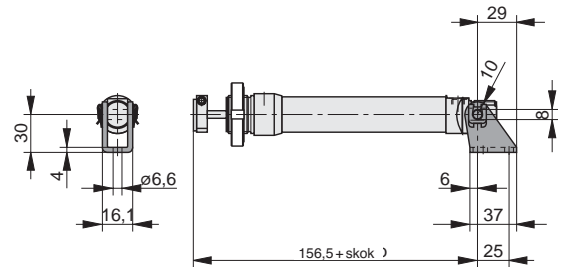
Zakres dostawy nie obejmuje nakrętki mocującej

## Łapa mocująca (mm)



Materiał: stal chr.

## Kołnierz wahlivy widełkowej (mm)



Materiał: stal chr.

## Sposób zamawiania

### Siłownik (bez zamocowania)

Seria	Symbol	Tłok-Ø	Typ	Sposób zamawiania Nr kat.
dwustronnego działania z tłumieniem z magnesem		25	RDV 5025/...	PA 50470-....

Typ i nr katalogowy uzupełnić wymaganą długością skoku (mm)

(w mm 4-cyfrowo)

Typosereg skoków 0025, 0050, 0080, 0100, 0125, 0160, 0200, 0250, 0320, 0400, 0500

### Mocowania siłownika

Nazwa	Nr zam.
Łapa mocująca typ RA 1	KK 29.302
Kołnierz wahlivy widełkowy typ RB	KZ 1420
Nakrętka mocująca	ZP 2125

Przykład: Łapy RA 1-32 KK 29.302