

Zawory kulowe z wolnym trzpieniem

Przyłącze	DN	PN <sup>1)</sup> [bar]	Moment obrotowy <sup>2)</sup> [Nm]	B [mm]	C [mm]	D [mm]	E [mm]	Przyłącze ISO	CH [mm]
1/4"	8	40	2,8	38	9	15	75	F03	9
3/8"	10	40	2,8	38	9	15	75	F03	9
1/2"	15	40	4,2	38	9	15	75	F03	9
3/4"	20	40	5,6	40,5	9	16,3	80	F03	9
1"	25	40	8,4	44	9	19,1	90	F03 - F04	9
1 1/4"	32	40	9,8	55	11	21,4	110	F04 - F05	11
1 1/2"	40	25	13	61,5	11	21,4	120	F04 - F05	11
2"	50	25	25	73	14	25,7	140	F05	14
2 1/2"	65	16	38	82,75	15,5	30,2	155	F07	14

1) Maksymalne ciśnienie pracy podane dla temp. 25°C (dla innych temp. patrz wykres ciśnienie-temp.).

2) Momenty podane dla wody w temp. 25°C przy maksymalnym dopuszczalnym ciśnieniu pracy.

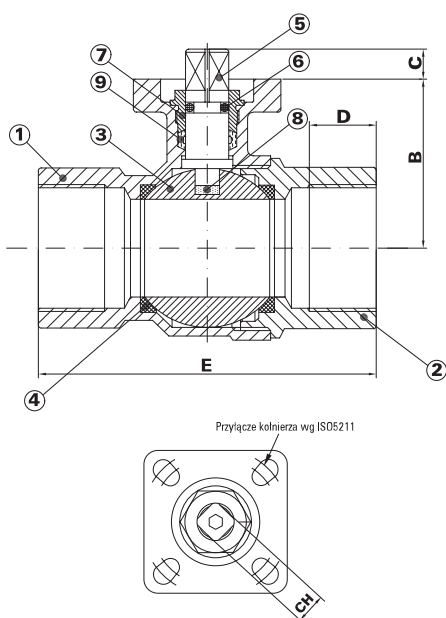


Tabela materiałów zaworów kulowych S1021

Poz.	Część	Materiał
1	Korpus	mosiądz niklowany
2	Przeciw korpus	mosiądz niklowany
3	Kula	mosiądz niklowany, chromowany
4	Uszczel. kuli	PTFE
5	Walek	mosiądz niklowany
6	O-Ring	Elastomer
7	Dławnica	mosiądz niklowany
8	Pierścień cierny	PTFE
9	Uszczel. wałka	PTFE

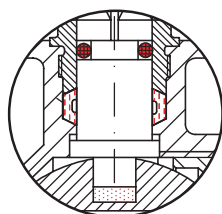
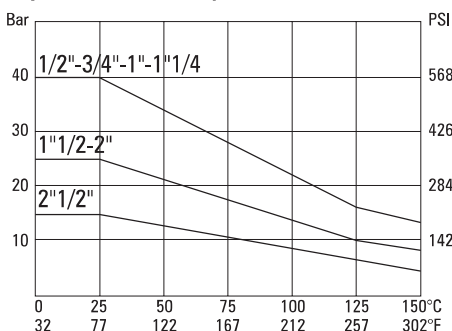
Napędy pneumatyczne do zaworów S1021

typ zaworu	kod napędu D*	kod napędu S*
S1021 - 1/4	AT 045-F03	AT 050 - S10
S1021 - 3/8	AT 045-F03	AT 050 - S10
S1021 - 1/2	AT 045-F03	AT 050 - S10
S1021 - 3/4	AT 051 U D	AT 101 U S10
S1021 - 1	AT 051 U D	AT 101 U S10
S1021 - 1 1/4	AT 051 U D	AT 201 U S10
S1021 - 1 1/2	AT 101 U D	AT 201 U S10
S1021 - 2	AT 201 U D	AT 251 U S10
S1021 - 2 1/2	AT 201 U D	AT 301 U S10

\* - S - napęd jednostronnego działania  
D - napęd dwustronnego działania

Napędy w tabeli dobrano dla ciśnienia sterującego 5 bar przy maks. dopuszczalnym ciśnieniu wody w temp. 25°C i współczynniku bezpieczeństwa 1,2. Dla innych parametrów pracy prosimy o kontakt z naszym biurem

Wykres ciśnienie - temperatura



System potrójnego uszczelnienia, zabezpieczający przed wyciekami.



MOSIĄDZ NIKLOWANY

**Seria S 1021**  
**1/4" ÷ 2 1/2"**

Zawory kulowe dwuczęściowe z mosiądzu niklowanego, z wolnym wałkiem lub napędem pneumatycznym

Dane ogólne:

**Maks. ciśnienie pracy**  
1/4" ÷ 1 1/4" - PN40  
1 1/2" ÷ 2" - PN25  
2 1/2" - PN16

**Temperatura pracy**  
od -20°C do +150°C

**Przyłącza**  
Gwinty wewnętrzne wg ISO 7/1 Rp = DIN 2999

**Przyłącze montażowe**  
wg ISO5211

Zastosowanie:

Zawory S1021 przeznaczone są do kontaktu z:  
- ciepłą i zimną wodą,  
- sprężonym powietrzem,  
- olejami,  
- nie korodującymi płynami i węglowodorami.

Właściwości techniczne zaworów:

- pełny przepływ i długi gwint,  
- wykonane z materiałów o dużej żywotności  
- bezobsługowe,  
- wszystkie zawory testowane przy ciśnieniu 20 bar przez 48 godzin.

UWAGA

Do połączenia zaworu z napędem wymagana jest niekiedy dodatkowa tuleja redukcyjna lub sprzęgło z konsolą

