

# Seitenkräfte ▪ Side Forces

Charges Radiales ▪ Carichi Laterali ▪ Cargas laterales



## D VORTEILE

Aufprallwinkel bis zu 15° ohne zusätzliche Aufschraubteile  
 Material.....Gehäuse: ProSurf  
 Lange Lebensdauer ..... Spezialdichtungen + Öle  
 ..... Kolbenstange: gehärteter, rostfreier Stahl  
 Temperaturbereich..... -20°C - +80°C (optional: -50°C - +120°C )  
 Integrierter Festanschlag..... Max. Hub  
 RoHS - konform..... Richtlinie 2002/95/EG  
 Sonderausführungen ab Lager lieferbar ..... Edelstahl (Seite 56,57)  
 ..... für Druckraum bis 7 bar  
 ..... für Lebensmittelindustrie nach USDA-H1

## GB BENEFITS

Designed for side forces up to 15° without additional mounting parts  
 Material.....Housing: ProSurf  
 Extended Life Time ..... Special Seals + Oils  
 ..... Piston rod: hardened, stainless steel  
 Temperature ..... -20°C - +80°C (option: -50°C - +120°C )  
 Integrated End Stop ..... Full Stroke Operation  
 RoHS - conform ..... Directive 2002/95/EC  
 Special models available from stock... Stainless steel (Page 56,57)  
 ..... for pressure chambers up to 7 bar  
 ..... USDA-H1-compliant for food industry

## F AVANTAGES

Supportant un effort radial max. de 15° sans pièce supplémentaire  
 Matière..... Corps de l'amortisseur: ProSurf  
 Longévité ..... Joints et huiles spécifiques  
 ..... Tige de piston: acier, trempé inoxydable  
 Températures..... -20°C - +80°C (option: -50°C - +120°C )  
 Butée de fin de course intégrée ..... Course Max.  
 RoHS - conformes ..... Directive 2002/95/EC  
 Version spéciale disponible sur stock ..... en INOX (page 56, 57)  
 ..... pour chambres pressurisées jusqu'à 7 bars  
 ..... pour l'industrie alimentaire selon USDA-H1

## E VENTAJAS

Ángulo de impacto hasta 15° sin piezas adicionales  
 Material.....Carcasa: ProSurf  
 Larga vida útil ..... Juntas + aceites especiales  
 ..... Vástago del émbolo: acero inoxidable templado  
 Temperaturas.....-20°C - +80°C (opcional: -50°C - +120°C )  
 Tope fijo integrado ..... Carrera máxima  
 RoHS - y que cumplan ..... Directiva 2002/95/CE  
 Edición especial disponible en almacén .....  
 ..... en acero inoxidable (Página 56,57)  
 ..... para cámara de presión de hasta 7 bar  
 ..... para la industria alimenticia conforme a USDA-H1

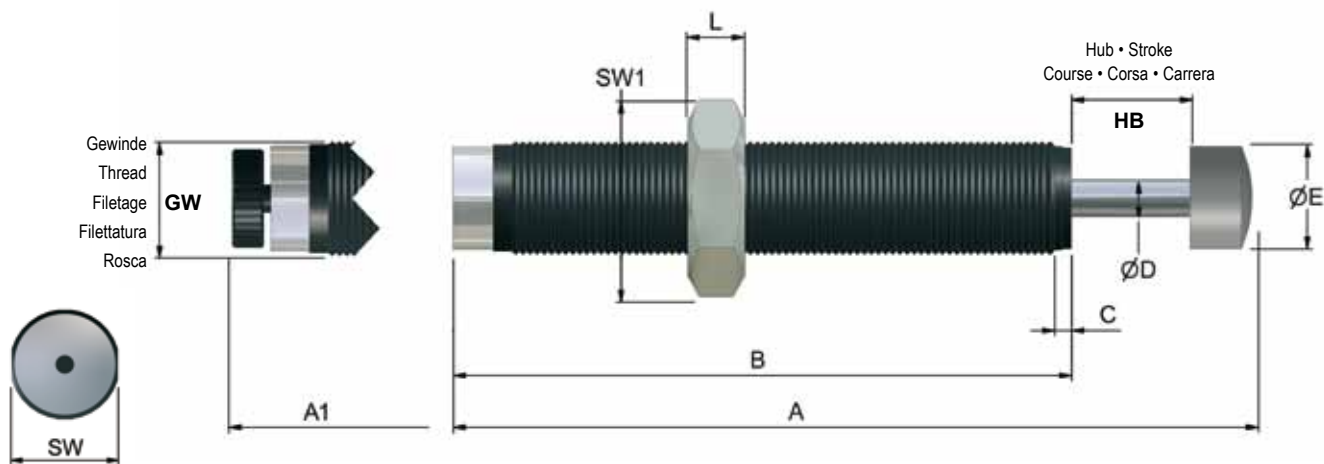
# ARA

PNEUMATIK

53-012 Wrocław tel. 71 364 72 80  
 ul. Wyścigowa 38 fax 71 364 72 83

www.arapneumatik.pl





ABMESSUNGEN • DIMENSIONS • DIMENSIONI • DIMENSIONES

			GW*	A	A 1	B	C	ø D	ø E	L	SW	SW 1
				mm	mm	mm	mm	mm	mm	mm	mm	mm
WSB-M 0,15-1/2/3/4	WPB-M 0,15-1/2/3	WEB-M 0,15	M 10 x 1,0	66,0	68,5	49,5	2,5	3	8,5	3	-	13
WSB-M 0,2-1/2/3/4	WPB-M 0,2-1/2/3	WEB-M 0,2	M 12 x 1,0	85,0	89,5	66,0	2,5	4	10	4	-	14
WSB-M 0,25-0/1/2/3/4	WPB-M 0,25-1/2/3	WEB-M 0,25	M 14 x 1,0	100,0	105,0	78,0	2,5	4	10	5	13	17
WSB-M 0,5x19 -0/1/2/3/4	WPB-M 0,5x19 -1/2/3	WEB-M 0,5 x 19	M 20 x 1,0	117,0	123,0	88,0	2,5	6	16	6	18	24
WSB-M 1,0-0/1/2/3/4	WPB-M 1,0-1/2/3	WEB-M 1,0	M 24 x 1,5	146,0	154,0	108,0	3,5	8	20	8	23	30

\*Optionale Gewinde: Seite 12/13 - Optional threads: page 12/13 - Filetages facultatifs: page 12/13 - Filetti facoltativi: pagina 12/13 - Rosca opcionales: página 12/13

LEISTUNGEN • PERFORMANCE • CARATTERISTICHE TECNICHE • CARACTERÍSTICAS TÉCNICAS

	Hub Stroke Course Corsa Carrera	Energieaufnahme Energy absorption Energie d'absorption Assorbimento d'energia Absorción de energía	Effektive Masse - Effective mass Masse effective - Massa effettiva Masa efectiva					Rückholfederkraft Return spring force Force du ressort Forza di ritorno Fuerza del muelle recuperador		Drehmoment Torque Couple Coppia Par	Gewicht Weight Poids Peso Peso	
								min. N	max. N			
			-0 (very soft)	-1 (soft)	-2 (medium)	-3 (hard)	-4 (very hard)					
mm	Nm/HB (max.)	Nm/h (max.)	min.-max.kg	min.-max.kg	min.-max.kg	min.-max.kg	min.-max.kg	min. N	max. N	Nm max.	kg	
WSB-M 0,15	8	12	24000	-	1,6 - 7,5	6,1 - 71	61 - 252	232 - 750	3,6	8	6	0,02
WSB-M 0,2	10	18	36000	-	2,0 - 11	10 - 107	104 - 360	343 - 1100	3,5	7	10	0,036
WSB-M 0,25	14	24	52800	0,9 - 8	3,5 - 17	9,9 - 76	62 - 252	250 - 1550	13	23	20	0,05
WSB-M 0,5x19	19	80	76800	2,6 - 10,6	10 - 86	40 - 209	170 - 800	680 - 4050	12	23	25	0,13
WSB-M 1,0	25	180	108000	6 - 29	24 - 120	70 - 460	440 - 2050	1760 - 10800	15	31	30	0,25
WPB-M 0,15	8	12	24000	-	1,0 - 2,2	2,0 - 7,5	6,1 - 71	-	3,6	8	6	0,02
WPB-M 0,2	10	18	36000	-	1,5 - 2,8	2 - 21	17 - 92	-	3,5	7	10	0,036
WPB-M 0,25	14	24	52800	-	0,9 - 2,4	2,3 - 26	21 - 165	-	13	23	20	0,05
WPB-M 0,5x19	19	80	76800	-	2,6 - 12,5	10 - 89	69 - 555	-	12	23	25	0,13
WPB-M 1,0	25	180	108000	-	6 - 27,5	21 - 195	150 - 1200	-	15	31	30	0,25
WEB-M 0,15	8	12	24000	-	1,0 - 500	-	-	-	3,6	8	6	0,02
WEB-M 0,2	10	18	36000	-	9 - 800	-	-	-	3,5	7	10	0,036
WEB-M 0,25	14	24	52800	-	1,6 - 1600	-	-	-	13	23	20	0,055
WEB-M 0,5x19	19	80	76800	-	9 - 4500	-	-	-	12	23	25	0,14
WEB-M 1,0	25	180	108000	-	22 - 11000	-	-	-	15	31	30	0,29

**Zubehör**  
**Accessories**  
**Accessoires**  
**Accessori**  
**Accesorios**

Auf Anfrage  
On enquiry  
Sur demande  
A richiesta  
A petición

**Lieferumfang**  
**Included**  
**Inclus**  
**Incluso**  
**Incluido**

1 Anschlagkappe (Stahl), 1 Kontermutter  
1 Stop cap (Steel), 1 Lock nut  
1 Chapeau butoir (Acier), 1 Contre-écrou  
1 Testina d'urto (Acciaio), 1 Controdado  
1 Cabeza de choque (Acero), 1 Contratuerca