

Inteligentny elektropneumatyczny ustawnik pozycyjny



sipart

PS2

SIEMENS

Dystrybutor:

ARA
PNEUMATIK

53-012 Wrocław tel. 71 364 72 85
ul. Wyścigowa 38 fax 71 364 72 83
www.arapneumatik.pl



Elektropneumatyczny ustawnik pozycyjny SIPART PS 2

SIPART PS2, PS2 PA, PS2 FF,
PS2 EEx d, PS2 EEx d PA I PS2 EEx d FF

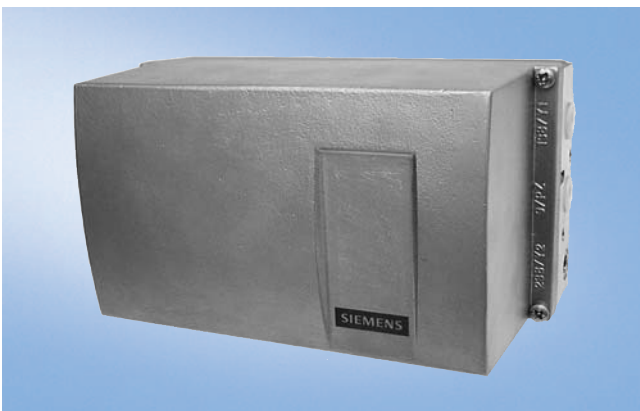
Zastosowanie



Elektropneumatyczny ustawnik pozycyjny SIPART PS2



Elektropneumatyczny ustawnik pozycyjny w obudowie ognioszczelnej SIPART PS2 EEx d



Elektropneumatyczny ustawnik pozycyjny SIPART PS2 w obudowie ze stali nierdzewnej

Elektropneumatyczny ustawnik pozycyjny SIPART PS2 służy do sterowania położeniem elementu wykonawczego liniowych oraz ćwierć-obrotowych napędów pneumatycznych. Pozycjoner ustawia siłownik w położeniu odpowiadającym zadanemu punktowi pracy. Dodatkowe wejścia mogą być użyte do blokady zaworu albo do ustawienia go do położenia bezpiecznego. Pozycjoner jest wyposażony w wejście dwustanowe, co umożliwia realizację tej funkcji.

Budowa

SIPART PS2 jest cyfrowym urządzeniem mikroprocesorowym przeznaczonym do zastosowań przemysłowych.

Ustawnik pozycyjny składa się z następujących komponentów:

- obudowy i pokrywy;
- karty PCB wraz z płytką elektroniczną oraz opcjonalnie komunikacją HART;
lub z elektroniką dla komunikacji w standardzie
– PROFIBUS PA – IEC 61158-2
– Foundation Fieldbus (FF) – IEC 61158-2;
- systemu wykrywania ruchu siłownika;
- osłony przyłącza wraz z przyłączami gwintowymi;
- pneumatycznego zbloca zaworowego z przełącznikiem piezoelektrycznym.

Zalety

- prosta instalacja i uruchomienie (automatyczne ustawienie zera i zakresu)
- prosta obsługa (lokalna konfiguracja przy pomocy trzech klawiszy i wyświetlacza LCD, programowanie za pomocą SIMATIC PDM)
- bardzo niskie zużycie powietrza przy nieruchomym siłowniku
- funkcja „automatycznego odcięcia” (z nastawianym progiem zadziałania)
- dodatkowe funkcje diagnostyczne stanu zaworu i siłownika
- wysoka odporność na drgania (nieliczne części ruchome)
- jeden typ urządzenia dla napędów liniowych i ćwierć-obrotowych
- zewnętrzny bezkontaktowy czujnik położenia jako opcja dla warunków ekstremalnych.

Typowe aplikacje

Ustawnik pozycyjny SIPART PS2 (6DR5...) znajduje zastosowanie w następujących branżach:

- przemysł chemiczny
- energetyka
- przemysł papierniczy i szklarski
- przemysł spożywczy i farmaceutyczny
- platformy wiertnicze.

SIPART PS2 jest dostępny w wersji:

- dla siłowników jednostronnego działania: w obudowie plastikowej, ze stali nierdzewnej lub aluminium.
- dla siłowników dwustronnego działania: w obudowie plastikowej i ze stali nierdzewnej
- dla aplikacji w strefach zagrożonych wybuchem:
 - w wykonaniu iskrobezpiecznym (EEx ia/ib)
 - w obudowie ognioszczelnej (EEx d)
 - w wykonaniu Ex n (strefa Z2)

SIPART PS2 EEx d (wersja ognioszczelna) może być stosowana w strefie Z1. Można dla niej stosować wszystkie moduły opcjonalne (za wyjątkiem zewnętrznego systemu wykrywania położenia siłownika oraz NCS).

Elektropneumatyczny ustawnik pozycyjny SIPART PS 2

SIPART PS2, PS2 PA, PS2 FF,
PS2 EEx d, PS2 EEx d PA I PS2 EEx d FF

Obudowa ze stali nierdzewnej jest dostępna dla urządzeń pracujących w warunkach ekstremalnych (np. platformy wiertnicze, instalacje z chlorem). Wszystkie funkcje są identyczne jak dla wersji podstawowej urządzenia.

Możliwe jest zastosowanie następujących zewnętrznych modułów podłączanych do gniazd na płycie elektronicznej:

Moduł I_y

- Pętla sprzężenia zwrotnego od położenia jako sygnał 4...20 mA

Moduł alarmów (trzy wyjścia, jedno wejście)

- sygnalizacja dwóch położen krańcowych (mogą być ustawione niezależnie jako wartość minimalna i maksymalna)
- wyjście alarmowe dla elementu końcowego, jeśli pozycja zadana nie zostanie osiągnięta lub, jeśli urządzenie ulegnie awarii
- drugie wejście cyfrowe dla sygnału alarmowego.

Wszystkie sygnały w module I_y, SIA oraz module alarmowym są izolowane galwanicznie

Moduł SIA – mechaniczna sygnalizacja położenia krańcowego

Może sygnalizować redundantnie do dwóch wartości granicznych jako sygnały NAMUR (w standardzie DIN19234). Łatwy w montażu modułu SIA dodatkowo zawiera wyjście alarmowe (zobacz moduł alarmów)

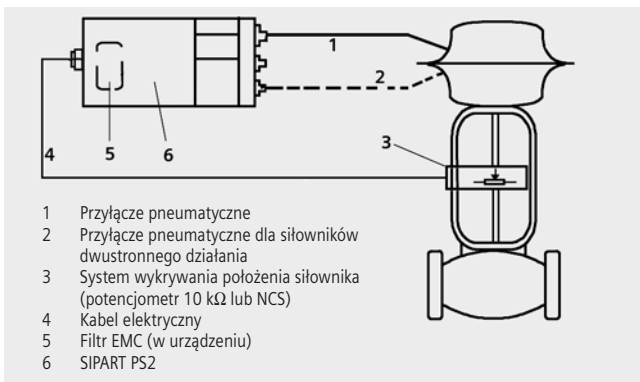
Zewnętrzny system wykrywania położenia siłownika

System wykrywania położenia siłownika oraz regulator pozycjoner mogą zostać zamontowane rozłącznie dla wszystkich wersji ustawników pozycyjnych z wyjątkiem wykonan ognioszczelnych. Pomiar położenia lub kąta jest dokonywany bezpośrednio na napędzie. Jednostka centralna może zostać zamontowana w pewnej odległości od siłownika (na przykład na rurze) i jest połączona elektrycznie z systemem wykrywania położenia siłownika oraz siłownikiem poprzez jedną lub dwie linie pneumatyczne.

Pomiar położenia lub kąta może być dokonywany przy pomocy następujących urządzeń:

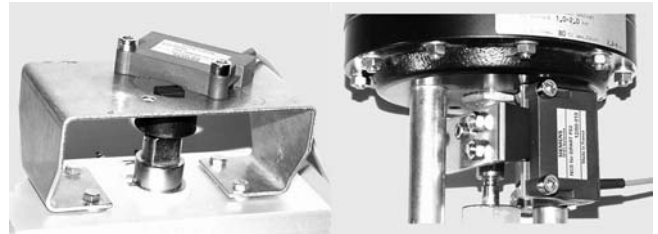
- czujnik NCS – bezkontaktowy
- zewnętrzny system wykrywania położenia siłownika C73451-A430D87
- potencjometr 10 kΩ

Użycie potencjometru liniowego jest zalecane dla bardzo małych siłowników, do małych trzpieni zaworów o krótkim skoku.



Oddzielne podłączenie systemu wykrywania położenia siłownika oraz jednostki regulatora.

Bezkontaktowy czujnik położenia (NCS)



Bezkontaktowy czujnik położenia (NCS) dla siłowników ćwierć-obrotowych (z lewej) oraz liniowych (z prawej).

System wykrywania położenia siłownika może również zawierać bezkontaktowy czujnik położenia zamiast potencjometru. Wszystkie elementy sprzęgające są w tym przypadku pomijane. Osiągnięty zostaje w ten sposób następujący skutek:

- większa odporność na drgania i udary;
- brak zużycia czujnika;
- łatwy montaż na bardzo małych siłownikach;
- pomijalna histereza dla bardzo małych siłowników.

Czujnik nie wymaga dodatkowego zasilania; czujnik składa się z sensora umieszczonego na stałe w obudowie siłownika oraz magnesu stałego zamocowanego na tłoku.

Instalacja modułu filtra EMC w jednostce centralnej ustawnika pozycyjnego jest niezbędna (w przypadku stosowania zewnętrznego czujnika) dla zachowania klasy odporności na zakłócenia elektromagnetyczne, wymaganej przez normy europejskie (EN61326/A1 oraz NAMUR NE21).

Tryby pracy

Porównanie wartości zadanej i rzeczywistego położenia odbywa się w mikroprocesorze. Jeśli mikroprocesor wykryje odchylenie, wykonywana jest procedura wysterowania położenia zaworów piezoelektrycznych, przez co w efekcie następuje regulacja przepływu sprężonego powietrza do właściwych komór.

W systemie dwuprzewodowego SIPART PS2 jest zasilany z pętli prądowej 4...20 mA. Wersje PROFIBUS lub Foundation Fieldbus pozycjonerów również są zasilane w systemie magistrali 2-przewodowej.

Lokalna konfiguracja

Do lokalnego ustawiania parametrów służy wbudowany wyświetlacz LCD oraz trój-przyciskowa klawiatura. Umożliwia ona przełączanie pomiędzy trybami: Automatic (Automatyczny), Manual (Ręczny), Configuration (Konfiguracja).

Konfiguracja zdalna za pomocą oprogramowania SIMATIC PDM

Oprogramowanie SIMATIC PDM umożliwia zdalną zmianę ustawień i monitoring za pomocą komputera PC lub laptopa. SIMATIC PDM umożliwia również zdalny odczyt parametrów procesowych, które wskazywać mogą na nieprawidłowości występujące w pozycjonerze.

Możliwa jest również wersja dla komunikacji HART lub protokołu PROFIBUS PA.

W przypadku korzystania z interfejsu HART komunikacja następuje poprzez system dwuprzewodowy pomiędzy pozycjonerem SIPART PS2 a modemem HART, który może być podłączony bezpośrednio do portu PC COM.

Elektropneumatyczny ustawnik pozycyjny SIPART PS 2

SIPART PS2, PS2 PA, PS2 FF,
PS2 EEx d, PS2 EEx d PA I PS2 EEx d FF

Sygnal zgodny ze standardem HART jest nakładany na analogowy sygnał 4...20 mA wg metody modulacji częstotliwościowej FSK (Frequency Shift Keying).

Dodatkowe funkcje diagnostyczne

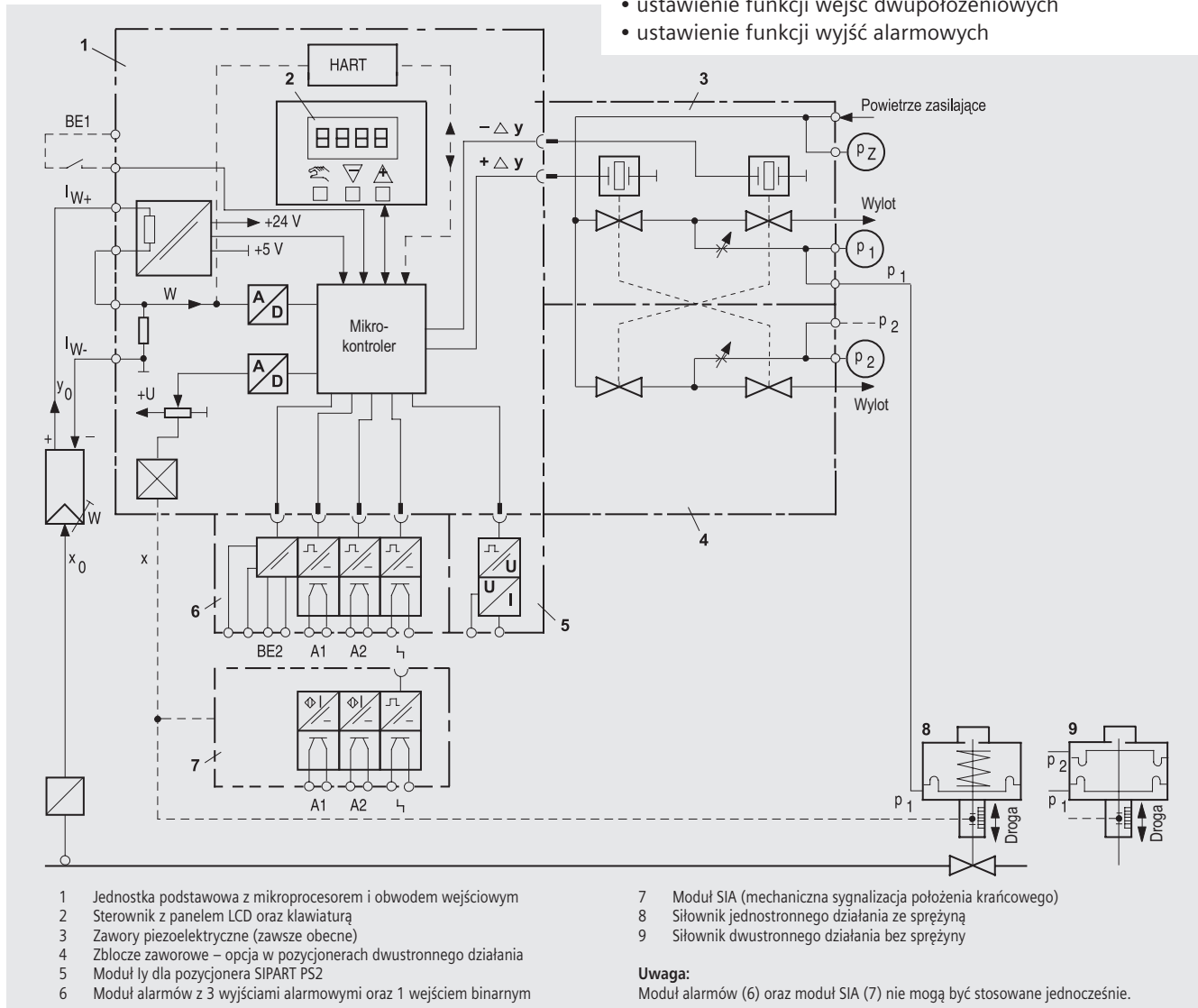
Szereg funkcji, które posiada SIPART PS2 (6DR5...) daje możliwość monitorowania wartości oraz parametrów, które wskazywać mogą nieprawidłowość w działaniu pozycjonera lub zbolca zaworowego:

- pomiar drogi
- ilość zmian kierunku działania
- licznik alarmów
- automatyczne wykrywanie strefy nieczułości
- ograniczenie położenia zbolca
- czas pracy oraz maksymalna i minimalna temperatura
- ilość cykli pracy zaworów piezoelektrycznych
- czas pozycjonowania położenia zaworu
- nieszczelność w siłowniku (wykrycie wycieku)

Konfiguracja

Następujące ustawienia mogą zostać skonfigurowane w pozycjonerze SIPART PS2:

- wyjście prądowe 0...20 mA lub 4...20 mA
- narastanie lub opadanie charakterystyki w odpowiedzi na wejściową wartość zadaną
- zakres szybkości pozycjonowania
- podział zakresu pomiarowego; regulowany zakres początku oraz końca skali
- próg zadziałania (strefa nieczułości); automatyczny lub konfigurowany ręcznie
- kierunek działania; rosnące lub malejące ciśnienie na wyjściu w odpowiedzi na rosnącą wartość zadaną
- granica zakresu pomiarowego
- granica alarmowa – minimum i maksimum
- automatyczne odcięcie sprężonego powietrza (z ustawialnym progiem zadziałania)
- przesunięcie siłownika może być korygowane na podstawie nieliniowości zaworu
- ustawienie funkcji wejść dwupołożeniowych
- ustawienie funkcji wyjść alarmowych



Pozycjoner elektropneumatyczny SIPART PS2 – diagram funkcyjny

Elektropneumatyczny ustawnik pozycyjny SIPART PS 2

SIPART PS2, PS2 PA, PS2 FF,
PS2 EEx d, PS2 EEx d PA I PS2 EEx d FF

Specyfikacja techniczna

SIPART PS2 (wszystkie wersje)

Dane ogólne

Zakres drogi (siłowniki liniowe)	3 ... 130 mm (0.12 ... 5.12") (zakres kąta trzpienia 16 ... 90°)
Kąt obrotu (siłowniki ćwierć-obrotowe)	30 ... 100°
Instalacja	
• na siłownikach liniowych	Przy użyciu zestawu 6DR4004-8V oraz, gdy to konieczne wraz z dodatkowym przedłużeniem ramienia sprzęgającego 6DR4004-8L (zgodnie z normą IEC534-6 NAMUR)
• na siłownikach ćwierć-obrotowych	Przy użyciu zestawu 6DR4004-8D na siłownikach z płaszczyzną montażową zgodnie z normą VDI/VDE3845 oraz DIN 3337. Obejma montażowa musi być dobrana do rozmiaru siłownika; trzpień z rowkiem oraz gwintem żeńskim M6
Sterownik	
• Przełącznik pięciopoloziowy	Ustawiany automatycznie
• Strefa nieczułości – dEbA = Auto	Ustawiana automatycznie lub ręcznie
– dEbA = 0.1 ... 10%	Ustawiana automatycznie lub ręcznie
Konwerter A/D	
• czas próbkowania	10 ms
• rozdzielczość	≤ 0.05%
• błąd transmisji	≤ 0.2%
• efekt temp.	≤ 0.1%/10K (≤ 0.1%/18°F)
Czas reakcji	
• wersja 4...20 mA / HART	20 ms
• wersja PA	60 ms
• wersja FF	60 ms
Wejście binarne BE1 (zaciski 9/10; połączenie elektryczne z jednostką główną)	max. obciążenie < 5 mA dla 3V
Stopień ochrony	IP 65 wg EN 60 529/ NEMA 4x
Pozycja pracy	Dowolna; przyłącza pneumatyczne oraz wyloty zużytego powietrza nie mogą mieć styczności z wilgocią
Znak bezpieczeństwa CE	Zgodnie ze standardami opisanymi w dyrektywie EMC 89/336 EC (kompatybilność elektromagnetyczna)
Wymagania EMC	EN 61326/A1 dodatek A1 oraz NAMUR NE21 z sierpnia 1998 r.
Materiał	
• Obudowa	
– 6DR5..0-... (plastik)	Włókno szklane (Macrolon)
– 6DR5..1-... (metal)	GK AISi12
– 6DR5..2-... (stal nierdzewna)	Stal nierdzewna 1.4581
– 6DR5..5-... (metal odporny ciśnieniowo)	GK AISi12
• Blok manometrów	Pokrycie aluminium AlMgSi

Odporność na drgania

- Oscylacje harmoniczne (fala sinusoidalna) zgodnie z DIN EN 60062-2-6/05

3.5 mm (0.14"), 2...27 Hz, 3 cykle/łoś
98.1 m/s ² (321.84 ft/s ²), 27...300 Hz, 3 cykle/łoś
- Tętnienia (pół-sinusoida) zgodnie z DIN EN 60068-2-29/03.95

150 m/s ² (492 ft/s ²), 6 ms, 1000 uderzeń/łoś

- Szumy (sterowane cyfrowo) zgodnie z DIN EN 60068-2-64/08.95

10...200 Hz, 1 (m/s ²) ² /Hz (3.28 (ft/s ²) ² /Hz)
200...500 Hz, 0.3 (m/s ²) ² /Hz (0.98 (ft/s ²) ² /Hz)

4 h/łoś

Waga jednostki podstawowej

- Obudowa plastikowa ~0.9 kg
- Obudowa aluminiowa ~1.3 kg
- Obudowa ze stali nierdzewnej ~3.9 kg
- Obudowa metalowa ~5.2 kg
- wersja EEx d

Wymiary

zob. rysunek wymiarowy

Klasy klimatyczne wg DIN EN60721-3-4

Zgodnie z IEC 721

- magazynowanie 1K5, -40 ... +80 °C
- transport 2K4, -40 ... +80 °C
- praca 4K3, -30 ... +80 °C

Certyfikaty i zatwierdzenia

Klasyfikacja zgodnie z dyrektywą ciśnieniową PED (DRGL 97/23/EC) Gazy i ciecze grupa 1 (zgodnie z zapisem artykuł 3, paragraf 3)

Parametry pneumatyczne

Jednostka zasilająca	(powietrze wlotowe)
• Ciśnienie	1.4...7 bar, wystarczająco większe niż ciśnienie siłownika
Czystość powietrza	zgodnie z ISO 8573-1
• Wielkość ciał stałych oraz gęstość	Klasa 2
• Ciśnienie w punkcie rosy	Klasa 2 (min. 20K (36°F) poniżej temp. otoczenia)
• Zawartość olejów	Klasa 2
Zużycie powietrza	
• Zawór powietrza wlotowego	
– 2 bary (29 psi)	4.1 Nm ³ /h (18.1 USgpm)
– 4 bary (58 psi)	7.1 Nm ³ /h (31.3 USgpm)
– 6 barów (87 psi)	9.8 Nm ³ /h (43.1 USgpm)
• Zawór powietrza wylotowego	
– 2 bary (29 psi)	8.2 Nm ³ /h (36.1 USgpm)
– 4 bary (58 psi)	13.7 Nm ³ /h (60.3 USgpm)
– 6 barów (87 psi)	19.2 Nm ³ /h (84.5 USgpm)
Dopuszczalna nieszczelność zaworowa	< 6·10 ⁻⁴ Nm ³ /h (0.0026 USgpm)
Poziom dławienia	Regulowany do : 1
Zużycie powietrza w stanie ustalonym	< 3.6·10 ⁻² Nm ³ /h (0.158 USgpm)
Rodzaje siłowników	
• w obudowie plastikowej	jedno- i dwustronnego działania
• w obudowie aluminiowej	jednostronnego działania
• w obudowie ognioszczelnej	jedno- i dwustronnego działania
• w obudowie ze stali nierdzewnej	jedno- i dwustronnego działania

Elektropneumatyczny ustawnik pozycyjny SIPART PS 2

SIPART PS2, PS2 PA, PS2 FF,
PS2 EEx d, PS2 EEx d PA I PS2 EEx d FF

Specyfikacja techniczna

SIPART PS2	Jednostka podstawowa bez wersji Ex	Jednostka podstawowa w wersji EEx-d (obudowa ognioszczelna)	Jednostka podstawowa w wykonaniu EEx ia/ib	Jednostka podstawowa w wykonaniu EEx n
Ochrona przeciwwybuchowa wg EN50014, EN50020 oraz EN50021	Brak	EEx d II 2 G EEx d II C T6	EEx ia/ib II 2 G EEx ia/ib II C T6	EEx n II 3 G EEx nA L [L] II C T6
Miejsce montażu		Strefa 1	Strefa 1	Strefa 2
Dopuszczalny zakres temperatury pracy (Dla jednostki podstawowej w wykonaniu EEx ia/ib oraz EEx wymagania są następujące: W temp. ≤ -10 °C (+14 °F) szybkość odświeżania wyświetlacza LCD jest ograniczona. Gdy używany jest moduł I _v dopuszczalne są materiały z grupy T4.)	-30 ... +80 °C (-22 ... +176 °F)		T4: -30 ... +80 °C (-22 ... +176 °F) T5: -30 ... +65 °C (-22 ... +149 °F) T6: -30 ... +50 °C (-22 ... +122 °F)	

Parametry elektryczne

Wejście

Wersja 2-przewodowa (zaciski 6/8)

Zakres sygnału	4 ... 20 mA	4 ... 20 mA	4 ... 20 mA	4 ... 20 mA
Pobór prądu	≥ 3.6 mA	≥ 3.6 mA	≥ 3.6 mA	≥ 3.6 mA
Napięcie przy 20 mA U _B (dla rezystancji Ω)				
• wersja bez HART(6DR50..)				
– typowe	≤ 6.36 V (dla 318 Ω)	≤ 6.36 V (dla 318 Ω)	≤ 7.8 V (dla 390 Ω)	≤ 7.8 V (dla 390 Ω)
– maksymalne	≤ 6.48 V (dla 324 Ω)	≤ 6.48 V (dla 324 Ω)	≤ 8.3 V (dla 415 Ω)	≤ 8.3 V (dla 415 Ω)
• wersja bez HART(6DR53..)				
– typowe	≤ 7.9 V (dla 395 Ω)	–	–	–
– maksymalne	≤ 8.4 V (dla 420 Ω)	–	–	–
• wersja z HART (6DR51..)				
– typowe	≤ 6.6 V (dla 330 Ω)	≤ 6.6 V (dla 330 Ω)	–	–
– maksymalne	≤ 6.72 V (dla 336 Ω)	≤ 6.72 V (dla 336 Ω)	–	–
• wersja z HART (6DR52..)				
– typowe	–	≤ 8.4 V (dla 420 Ω)	≤ 8.4 V (dla 420 Ω)	≤ 8.4 V (dla 420 Ω)
– maksymalne	–	≤ 8.8 V (dla 440 Ω)	≤ 8.8 V (dla 440 Ω)	≤ 8.8 V (dla 440 Ω)
Statyczny prąd niszczący	± 40 mA		–	–
Pojemność wewnętrzna C _i				
• bez HART	–	–	≤ 22 nF	–
• z HART	–	–	≤ 7 nF	–
Indukcyjność wewnętrzna L _i				
• bez HART	–	–	≤ 0.12 mH	–
• z HART	–	–	≤ 0.24 mH	–
Podłączenie do obwodu elektrycznego	–	–	Wykonanie iskrobezpieczne U ₀ ≤ 30 V DC I _k ≤ 100 mA P ≤ 1 W	U _i ≤ 30 V DC I _i ≤ 100 mA

Elektropneumatyczny ustawnik pozycyjny SIPART PS 2

SIPART PS2, PS2 PA, PS2 FF,
PS2 EEx d, PS2 EEx d PA I PS2 EEx d FF

SIPART PS2	Jednostka podstawowa bez wersji Ex	Jednostka podstawowa w wersji EEx-d (obudowa ognioszczelna)	Jednostka podstawowa w wykonaniu EEx ia/ib	Jednostka podstawowa w wykonaniu EEx n
<u>Wersja 3-/4-przewodowa</u> (zaciski 2/4 i 6/8) (6DR52.. i 6DR53)				
• Zasilanie U_H	18 ... 35 V DC	18 ... 35 V DC	18 ... 30 V DC	18 ... 30 V DC
• Pobór prądu I_H	($U_H - 7.5$ V) /2.4 kW [mA]	($U_H - 7.5$ V) /2.4 kW [mA]	($U_H - 7.5$ V) /2.4 kW [mA]	($U_H - 7.5$ V) /2.4 kW [mA]
• Pojemność wewnętrzna C_i	–	–	≤ 22 nF	–
• Indukcyjność wew. L_i	–	–	≤ 0.12 mH	–
Podłączenie do obwodu elektrycznego	–	–	Wykonanie iskrobezpieczne $U_0 \leq 30$ V DC $I_k \leq 100$ mA $P \leq 1$ W	$U_i \leq 30$ V DC $I_i \leq 100$ mA
Wejście prądowe I_w				
Zakres sygnału	4 ... 20 mA	4 ... 20 mA	4 ... 20 mA	4 ... 20 mA
Napięcie przy 20 mA	≤ 0.2 V (dla 10 Ω)	≤ 0.2 V (dla 10 Ω)	≤ 1 V (dla 50 Ω)	≤ 1 V (dla 50 Ω)
• Pojemność wewnętrzna C_i	–	–	≤ 22 nF	–
• Indukcyjność wew. L_i	–	–	≤ 0.12 mH	–
Podłączenie do obwodu elektrycznego	–	–	Wykonanie iskrobezpieczne $U_0 \leq 30$ V DC $I_k \leq 100$ mA $P \leq 1$ W	$U_i \leq 30$ V DC $I_i \leq 100$ mA
Izolacja galwaniczna	Pomiędzy U_H oraz I_w	Pomiędzy U_H oraz I_w	Pomiędzy U_H oraz I_w (dwa niezal. obwody iskrobezpieczne)	Pomiędzy U_H oraz I_w
Napięcie testowe	840 V DC (1 s) lub 700 V DC (50 Hz, 1 s)			
Przyłącza				
• Elektryczne	Zaciski śrubowe 2.5 AWG28-12 Dławik kablowy M20 lub 1/2" NPT	Zaciski śrubowe 2.5 AWG28-12 Dławik kablowy w wykonaniu EEx d M20 lub 1/2" NPT	Zaciski śrubowe 2.5 AWG28-12 Dławik kablowy M20 lub 1/2" NPT	Zaciski śrubowe 2.5 AWG28-12 Dławik kablowy M20 lub 1/2" NPT
• Pneumatyczne	Gwint żeński G 1/4 DIN 45141 lub 1/4" 18 NPT			
Zewnętrzny czujnik położenia (potencjometr lub NCS; opcja)				
• U_0	–	–	< 5 V	< 5 V
• I_0	–	–	< 75 mA	< 75 mA
• I_s	–	–	< 160 mA	< 160 mA
• P_0	–	–	< 120 mW	< 120 mW
Max. dopuszczalna pojemność zewnętrzna C_0	–	–	< 1 μF	< 1 μF
Max. dopuszczalna indukcyjność zewnętrzna L_0	–	–	< 1 mH	< 1 mH

Elektropneumatyczny ustawnik pozycyjny SIPART PS 2

SIPART PS2, PS2 PA, PS2 FF,
PS2 EEx d, PS2 EEx d PA I PS2 EEx d FF

Specyfikacja techniczna

SIPART PS2 PA	Jednostka podstawowa bez wersji Ex	Jednostka podstawowa w wersji EEx-d (obudowa ognioszczelna)	Jednostka podstawowa w wykonaniu EEx ia/ib	Jednostka podstawowa w wykonaniu EEx n
Ochrona przeciwwybuchowa wg EN50014, EN50020 oraz EN50021	Brak	EEx d II 2 G EEx d II C T6	EEx ia/ib II 2 G EEx ia/ib II C T6	EEx n II 3 G EEx nA L [L] II C T6
Miejsce montażu		Strefa 1	Strefa 1	Strefa 2
Dopuszczalny zakres temperatury pracy (Dla jednostki podstawowej w wykonaniu EEx ia/ib oraz EEx wymagania są następujące: W temp. ≤ -10 °C (+14 °F) szybkość odświeżania wyświetlacza LCD jest ograniczona. Gdy używany jest moduł I _v dopuszczalne są materiały z grupy T4.)	-30 ... +80 °C (-22 ... +176 °F)		T4: -30 ... +80 °C (-22 ... +176 °F) T5: -30 ... +65 °C (-22 ... +149 °F) T6: -30 ... +50 °C (-22 ... +122 °F)	

Parametry elektryczne

Zasilanie (zaciski 6/7)	Zasilanie po magistrali			
Napięcie magistrali	9 ... 32 V	9 ... 32 V	9 ... 24 V	9 ... 32 V
• magistrala połączona z zasilaczem FISCO ia albo ib grupa IIC lub IIB	-	-	17.5 V	-
– maks. nap. zasilające U ₀	-	-	380 mA	-
– maks. prąd zwarcioowy I ₀	-	-	5.32 W	-
– maks. moc P ₀	-	-		-
• magistrala połączona przez barierę iskrobezpieczną ia albo ib grupa IIC lub IIB	-	-	24 V	-
– maks. nap. zasilające U ₀	-	-	250 mA	-
– maks. prąd zwarcioowy I ₀	-	-	1.2 W	-
– maks. moc P ₀	-	-		-
Pobór prądu	10.5 mA ± 10%	10.5 mA ± 10%	10.5 mA ± 10%	10.5 mA ± 10%
Prąd awaryjny	0 mA	0 mA	0 mA	0 mA
Efektywna indukcyjność wew.	-	-	L _i ≤ 8 mH	-
Efektywna pojemność wew.	-	-	pomijalna	-
Połączenie	-	-	Cert. iskrobezp.	-
Bezpieczne wyłączenie może być aktywowane zworą (zaciski 81/82; izolacja galwaniczna od jednostki podstawowej)				
• rezystancja wejściowa	> 20 kΩ	> 20 kΩ	> 20 kΩ	> 20 kΩ
• Sygnał niski „0” (zamknięte-aktywne)	0 ... 4.5 V lub wyłączone	0 ... 4.5 V lub wyłączone	0 ... 4.5 V I lub wyłączone	0 ... 4.5 V lub wyłączone
• Sygnał wysoki „1” (zamknięte-nieaktywne)	13 ... 30 V	13 ... 30 V	13 ... 30 V	13 ... 30 V
• Pojemność wew. C _i	-	-	pomijalna	-
• Indukcyjność wew. L _i	-	-	pomijalna	-
• Podłączenie zasilania	-	-	Wykonanie iskrobezpieczne	-
– max nap. zasilające U _i	-	-	< 30 V DC	< 30 V DC
– max prąd zwarcioowy I _i	-	-	< 100 mA	< 100 mA
– max moc P _i	-	-	< 1 W	-
Izolacja galwaniczna	Jedn. podst. z wejściami oraz wyjściami (opcja)	Jedn. podst. z wejściami oraz wyjściami (opcja)	Jedn. podst. z wejściami oraz wyjściami (opcja)	Jedn. podst. z wejściami oraz wyjściami (opcja)
Napięcie testowe	840 V DC, 1 s	840 V DC, 1 s	840 V DC, 1 s	840 V DC, 1 s

Elektropneumatyczny ustawnik pozycyjny SIPART PS 2

SIPART PS2, PS2 PA, PS2 FF,
PS2 EEx d, PS2 EEx d PA I PS2 EEx d FF

SIPART PS2 PA	Jednostka podstawowa bez wersji Ex	Jednostka podstawowa w wersji EEx-d (obudowa ognioszczelna)	Jednostka podstawowa w wykonaniu EEx ia/ib	Jednostka podstawowa w wykonaniu EEx n
Komunikacja	Warstwy 1 i +2 zgodnie z PROFIBUS PA, przesył zgodnie z normą IEC1158-2; funkcja „slave”; warstwa 7 (protokół warstw) zgodnie z normą PROFIBUS DP, EN50170 standard zgodny z funkcjami zewnętrznymi PROFIBUS (wszystkie dane acykliczne, zadawane zmienne, okresowe sprzężenia zwrotne oraz statusy)			
Połączenie C2	Cztery połączenia z jednostką nadrzędną klasy 2, Automatyczne połączenie po 60 s od przerwy w komunikacji;			
Profil urządzenia	PROFIBUS PA profil B, wersja 3.0, ponad 150 urządzeń			
Czas odpowiedzi na wiadomość jednostki nadrzędnej	Typowo 10 ms			
Adres urządzenia	126 (w momencie dostawy)			
Oprogramowanie parametryzujące PC	SIMATIC PDM, dla Windows 95 lub Windows NT; Dotyczy wszystkich układów. Oprogramowanie zamawiane oddzielnie			

Przyłącza

• Elektryczne	Zaciski śrubowe 2.5 AWG28-12 Dławik kablowy M20 lub 1/2" NPT	Zaciski śrubowe 2.5 AWG28-12 Dławik kablowy w wykonaniu EEx d M20 lub 1/2" NPT	Zaciski śrubowe 2.5 AWG28-12 Dławik kablowy M20 lub 1/2" NPT	Zaciski śrubowe 2.5 AWG28-12 Dławik kablowy M20 lub 1/2" NPT
• Pneumatyczne	Gwint żeński G 1/4 DIN 45141 lub 1/4" 18 NPT			
Zewnętrzny czujnik położenia (potencjometr lub NCS; opcja)				
• U_0	–	–	< 5 V	< 5 V
• I_0	–	–	< 75 mA	< 75 mA
• I_s	–	–	< 160 mA	< 160 mA
• P_0	–	–	< 120 mW	< 120 mW
• Maks. dopuszczalna pojemność zewnętrzna C_0	–	–	< 1 μ F	< 1 μ F
• Maks. dopuszczalna indukcyjność zewnętrzna L_0	–	–	< 1 mH	< 1 mH

Elektropneumatyczny ustawnik pozycyjny SIPART PS 2

SIPART PS2, PS2 PA, PS2 FF,
PS2 EEx d, PS2 EEx d PA I PS2 EEx d FF

Specyfikacja techniczna

SIPART PS2 FF	Jednostka podstawowa bez wersji Ex	Jednostka podstawowa w wersji EEx-d (obudowa ognioszczelna)	Jednostka podstawowa w wykonaniu EEx ia/ib
Ochrona przeciwwybuchowa wg EN50014, EN50020 oraz EN50021	Brak	EEx d II 2 G EEx d II C T6	EEx ia/ib II 2 G EEx ia/ib II C T6
Miejsce montażu		Strefa 1 lub 2	Strefa 1
Dopuszczalny zakres temperatury pracy (Dla jednostki podstawowej w wykonaniu EEx ia/ib oraz EEx wymagania są następujące: W temp. ≤ -10 °C (+14 °F) szybkość odświeżania wyświetlacza LCD jest ograniczona. Gdy używany jest moduł I _v dopuszczalne są materiały z grupy T4.)	-30 ... +80 °C (-22 ... +176°F)		T4: -30 ... +80 °C (-22 ... +176 °F) T5: -30 ... +65 °C (-22 ... +149 °F) T6: -30 ... +50 °C (-22 ... +122 °F)

Parametry elektryczne

Wejście

Zasilanie (zaciski 6/7)	Zasilanie po magistrali		
Napięcie magistrali	9 ... 32 V	9 ... 32 V	9 ... 24 V
<ul style="list-style-type: none"> magistrala połączona z zasilaczem FISCO ia albo ib grupa IIC lub IIB <ul style="list-style-type: none"> maks. nap. zasilające U₀ maks. prąd zwarciowy I₀ maks. moc P₀ magistrala połączona przez barierę iskrobezpieczną ia albo ib grupa IIC lub IIB <ul style="list-style-type: none"> maks. nap. zasilające U₀ maks. prąd zwarciowy I₀ maks. moc P₀ 	– – – – – –	– – – – – –	17.5 V 380 mA 5.32 W 24 V 250 mA 1.2 W
Pobór prądu	10.5 mA ± 10%	10.5 mA ± 10%	10.5 mA ± 10%
Prąd awaryjny	0 mA	0 mA	0 mA
Efektywna indukcyjność wew.	–	–	L _i ≤ 8 mH
Efektywna pojemność wew.	–	–	pomijalna
Połączenie	–	–	Cert. iskrobezpiecz.
Bezpieczne wyłączenie może być aktywowane zworą (zaciski 81/82; izolacja galwaniczna od jednostki podstawowej)			
<ul style="list-style-type: none"> rezystancja wejściowa Sygnał niski „0” (zamknięte-aktywne) Sygnał wysoki „1” (zamknięte-nieaktywne) Pojemność wew. C_i Indukcyjność wew. L_i Podłączenie zasilania <ul style="list-style-type: none"> maks. nap. zasilające U_i maks. prąd zwarciowy I_i maks. moc P_i 	> 20 kΩ 0 ... 4.5 V lub wyłączone 13 ... 30 V – – – – –	> 20 kΩ 0 ... 4.5 V lub wyłączone 13 ... 30 V – – – – –	> 20 kΩ 0 ... 4.5 V lub wyłączone 13 ... 30 V pomijalna pomijalna Wykonanie iskrobezpieczne < 30 V DC < 100 mA < 1 W
Izolacja galwaniczna	Jedn. podst. z wejściem oraz wyjściami (moduły opcjonalne)	Jedn. podst. z wejściem oraz wyjściami (moduły opcjonalne)	Jedn. podst. z wejściem oraz wyjściami (moduły opcjonalne)
Napięcie testowe	840 V DC, 1 s	840 V DC, 1 s	840 V DC, 1 s

Elektropneumatyczny ustawnik pozycyjny SIPART PS 2

SIPART PS2, PS2 PA, PS2 FF,
PS2 EEx d, PS2 EEx d PA I PS2 EEx d FF

SIPART PS2 FF	Jednostka podstawowa bez wersji Ex	Jednostka podstawowa w wersji EEx-d (obudowa ognioszczelna)	Jednostka podstawowa w wykonaniu EEx ia/ib
Komunikacja grupa i klasa	Zgodnie ze specyfikacją techniczną „Fieldbus Foundation” dla komunikacji H1		
Bloki funkcyjne	Grupa 3, Klasa 31PS („publisher” – „subscriber”) 1 blok zasobów (RB2) 1 blok wyjść analogowych (AO) 1 blok regulacji PID (PID) 1 blok przetwornika		
Czas realizacji dla poszczególnych bloków	AO: 50 ms PID: 80 ms		
Profil warstwy fizycznej	123, 511		
Rejestracja FF	Testowany za pomocą ITK 4.51 lub wyższy		

Przyłącza

• Elektryczne	Zaciski śrubowe 2.5 AWG28-12	Zaciski śrubowe 2.5 AWG28-12	Zaciski śrubowe 2.5 AWG28-12
	Dławik kablowy M20 lub 1/2" NPT	Dławik kablowy w wykonaniu EEx d M20 lub 1/2" NPT	Dławik kablowy M20 lub 1/2" NPT
• Pneumatyczne	Gwint żeński G 1/4 DIN 45141 lub 1/4" 18 NPT		
Zewnętrzny czujnik położenia (potencjometr lub NCS; opcja)			
• U_0	–	–	< 5 V
• I_0	–	–	< 75 mA
• I_s	–	–	< 160 mA
• P_0	–	–	< 120 mW
Maks. dopuszczalna pojemność zewnętrzna C_0	–	–	< 1 μ F
Maks. dopuszczalna indukcyjność zewnętrzna L_0	–	–	< 1 mH

Elektropneumatyczny ustawnik pozycyjny SIPART PS 2

SIPART PS2, PS2 PA, PS2 FF,
PS2 EEx d, PS2 EEx d PA I PS2 EEx d FF

Specyfikacja techniczna

Moduły dodatkowe	bez ochrony Ex	wersja Ex	
Ochrona przeciwwybuchowa wg EN50014 i EN50020	–	II 2G EEx ia/ib II C T4/T5/T6	II 3G EEx nA L [L] II C T6
Miejsce montażu	–	Strefa 1	Strefa 2
Dopuszczalny zakres temperatury pracy (Dla urządzeń w wykonaniu Ex: tylko w połączeniu z jednostką podstawową 6DR5...-E... Gdy używany jest moduł I _v , dopuszczalne są materiały z grupy T4.)	–30 ... +80 °C (–22 ... +176°F)	T4: –30 ... +80 °C (–22 ... +176 °F) T5: –30 ... +65 °C (–22 ... +149 °F) T6: –30 ... +50 °C (–22 ... +122 °F)	
Parametry elektryczne			
Moduł alarmów			
Wyjścia dwustanowe alarmowe A1, A2 oraz wyjście alarmowe	6DR4004-8A (bez Ex)	6DR4004-6A (z Ex)	6DR4004-6A (z Ex)
Sygnał wysoki (brak alarmu)	Aktywne R = 1 kΩ +3/–1%*	≥ 2.1 mA	≥ 2.1 mA
Sygnał niski* (alarm) (*sygnał niski występuje również, gdy jednostka podstawowa jest uszkodzona lub brak zasilania)	Zablokowane I _R < 60 μA (*w przypadku zastosowania obudowy ognioszczelnej pobór prądu jest ograniczony do 10 mA/wyjście)	≤ 1.2 mA (przełączalny próg zasilany zgodnie z DIN 19234: U _H = 8.2 V, R _i = 1 kΩ)	≤ 1.2 mA (przełączalny próg zasilany zgodnie z DIN 19234: U _H = 8.2 V, R _i = 1 kΩ)
• Pojemność wew. C _i	–	≤ 5.2 nF	–
• Indukcyjność wew. L _i	–	Pomijalna	–
• Zasilanie U _H	≤ 35 V	–	–
• Podłączenie do obwodu prądowego poprzez	–	iskrobezpieczny moduł wzmacniacza wg DIN 19234: U _o ≤ 15.5 V DC I _k ≤ 25 mA, P ≤ 64 mW	U _i ≤ 15.5 V DC
Wejście binarne BE2			
• Połączone elektrycznie do jednostki podstawowej – Sygnał status 0 – Sygnał status 1 – Obciążenie	Tranzystor, otwarty Tranzystor, zwarty 3 V, 5 μA	Tranzystor, otwarty Tranzystor, zwarty 3 V, 5 μA	Tranzystor, otwarty Tranzystor, zwarty 3 V, 5 μA
• Izolowane elektrycznie od jednostki podstawowej – Sygnał status 0 – Sygnał status 1 – Rezystancja	≤ 4.5 V lub otwarte ≥ 13 V ≥ 25 kΩ	≤ 4.5 V lub otwarte ≥ 13 V ≥ 25 kΩ	≤ 4.5 V lub otwarte ≥ 13 V ≥ 25 kΩ
Statyczna granica uszkodzenia	± 35 V	–	–
Wewnętrzna indukcyjność i pojemność	–	Pomijalna	–
Podłączenie elektryczne	–	iskrobez. U _i ≤ 25.2 V	U _i ≤ 25.2 V
Izolacja elektryczna	3 wyjścia, wejście BE2 oraz jednostka podstawowa są izolowane galwanicznie		
Napięcie testowe	840 V DC, 1 s	840 V DC, 1 s	840 V DC, 1 s

Elektropneumatyczny ustawnik pozycyjny SIPART PS 2

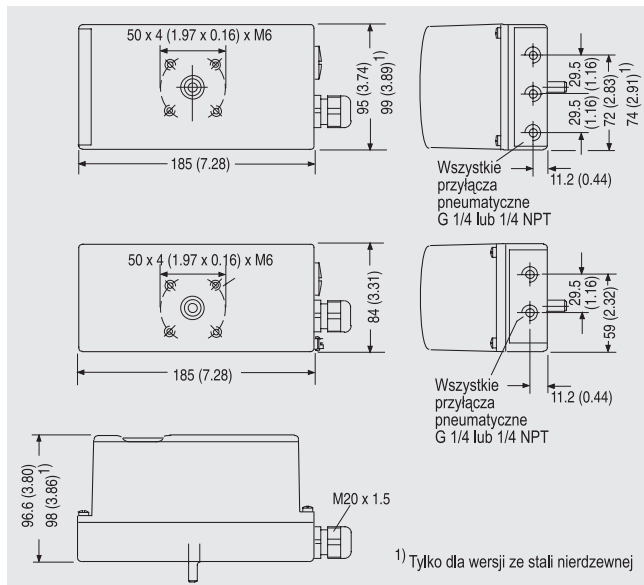
SIPART PS2, PS2 PA, PS2 FF,
PS2 EEx d, PS2 EEx d PA I PS2 EEx d FF

Moduły dodatkowe	bez ochrony Ex	wersja Ex	
moduł SIA (nie dla wersji EEx d)	6DR4004-8G (bez Ex)	6DR4004-6G (z Ex)	6DR4004-6G (z Ex)
Przetwornik limitu położenia z czujnikiem bezkontaktowym oraz wyjściem alarmowym	2-przewodowy	2-przewodowy	2-przewodowy
Ochrona przeciwwybuchowa Ex	Brak	II 2 G EEx ia/ib IIC T6	II 2 G EEx nA L [L] IIC T6
Połączenie	2-przewodowy zgodnie z DIN 19234 (NAMUR), moduł wzmacniacza podłączany po stronie obciążenia	2-przewodowy zgodnie z DIN 19234 (NAMUR), moduł wzmacniacza podłączany po stronie obciążenia	2-przewodowy zgodnie z DIN 19234 (NAMUR), moduł wzmacniacza podłączany po stronie obciążenia
Czujnik bezkontaktowy	TYP SJ2-SN	TYP SJ2-SN	TYP SJ2-SN
Funkcja	NC (normalnie zamknięty)	NC (normalnie zamknięty)	NC (normalnie zamknięty)
Podłączenie zasilania	napięcie znamionowe 8V; pobór prądu: ≥ 3 mA (wartość graniczna) ≤ 1 mA (wartość graniczna)	iskrobezpieczny moduł wzmacniacza wg DIN 19234: $U_o \leq 15.5 \text{ V DC}$ $I_k \leq 25 \text{ mA}$, $P \leq 64 \text{ mW}$	$U_i \leq 15.5 \text{ V DC}$ $P_i \leq 64 \text{ mW}$
• Pojemność wew. C_i	–	≤ 41 nF	–
• Indukcyjność wew. L_i	–	≤ 100 mH	–
Izolacja elektryczna	3 wyjścia są izolowane galwanicznie od jednostki podstawowej	3 wyjścia są izolowane galwanicznie od jednostki podstawowej	3 wyjścia są izolowane galwanicznie od jednostki podstawowej
Napięcie testowe	840 V DC, 1 s	840 V DC, 1 s	840 V DC, 1 s
Wyjście alarmowe	Zob. Moduł alarmów	Zob. Moduł alarm.	Zob. Moduł alarm.
Moduł I_y	6DR4004-8J (bez Ex)	6DR4004-6J (z Ex)	6DR4004-6J (z Ex)
Wyjście DC dla sygnału zwrotnego od położenia	2-przewodowy	2-przewodowy	2-przewodowy
Nominalny zakres sygnału i	4...20 mA, odporny na zwarcie	4...20 mA, odporny na zwarcie	4...20 mA, odporny na zwarcie
Maksymalny zakres pracy	3.6...20.5 mA	3.6...20.5 mA	3.6...20.5 mA
Zasilanie U_H	+12 ... +35 V	+12 ... +30 V	+12 ... +30 V
Zewnętrzne obciążenie R_b [kW]	≤ (U_H [V] – 12 V)/ i [mA]	≤ (U_H [V] – 12 V)/ i [mA]	≤ (U_H [V] – 12 V)/ i [mA]
Błąd przesyłu	≤ 0.3%	≤ 0.3%	≤ 0.3%
Błąd temperaturowy	≤ 0.1%/10 K (≤ 0.1%/18 F)	≤ 0.1%/10 K (≤ 0.1%/18 F)	≤ 0.1%/10 K (≤ 0.1%/18 F)
Rozdzielczość	≤ 0.1%	≤ 0.1%	≤ 0.1%
Pulsacje szczytkowe	≤ 1%	≤ 1%	≤ 1%
• Pojemność wew. C_i	–	≤ 11 nF	–
• Indukcyjność wew. L_i	–	Pomijalna	–
Podłączenie elektryczne		iskrobez. $U_i \leq 30 \text{ V}$ $I_i \leq 100 \text{ mA}$; $P_i \leq 1 \text{ W}$	$U_i \leq 30 \text{ V}$; $I_i \leq 100 \text{ mA}$ $P_i \leq 1 \text{ W}$ (tylko T4)
Izolacja elektryczna	Izolowane galwanicznie od jednostki podstawowej	Izolowane galwanicznie od jednostki podstawowej	Izolowane galwanicznie od jednostki podstawowej
Napięcie testowe	840 V DC, 1 s	840 V DC, 1 s	840 V DC, 1 s
Czujnik NCS (nie dla wersji EEx d)			
Zakres pozycji			
• Siłownik liniowy	3 ... 130 mm (0.12...5.12"), do 200 mm (7.87") na życzenie		
• Siłownik ćwierć-obrotowy	30°...100°	30°...100°	30°...100°
Liniowość (po korekcji przez PS2)			
• Siłownik liniowy	± 1%	± 1%	± 1%
• Siłownik ćwierć-obrotowy	± 1%	± 1%	± 1%
Histeresa	± 0.2%	± 0.2%	± 0.2%
Stała temperatura pracy	–40 ... +85°C (–40 ... +185°F), inne zakresy na życzenie	–40 ... +85°C (–40 ... +185°F), inne zakresy na życzenie	–40 ... +85°C (–40 ... +185°F), inne zakresy na życzenie
Stopień ochrony obudowy	IP68/NEMA 4x	IP68/NEMA 4x	IP68/NEMA 4x

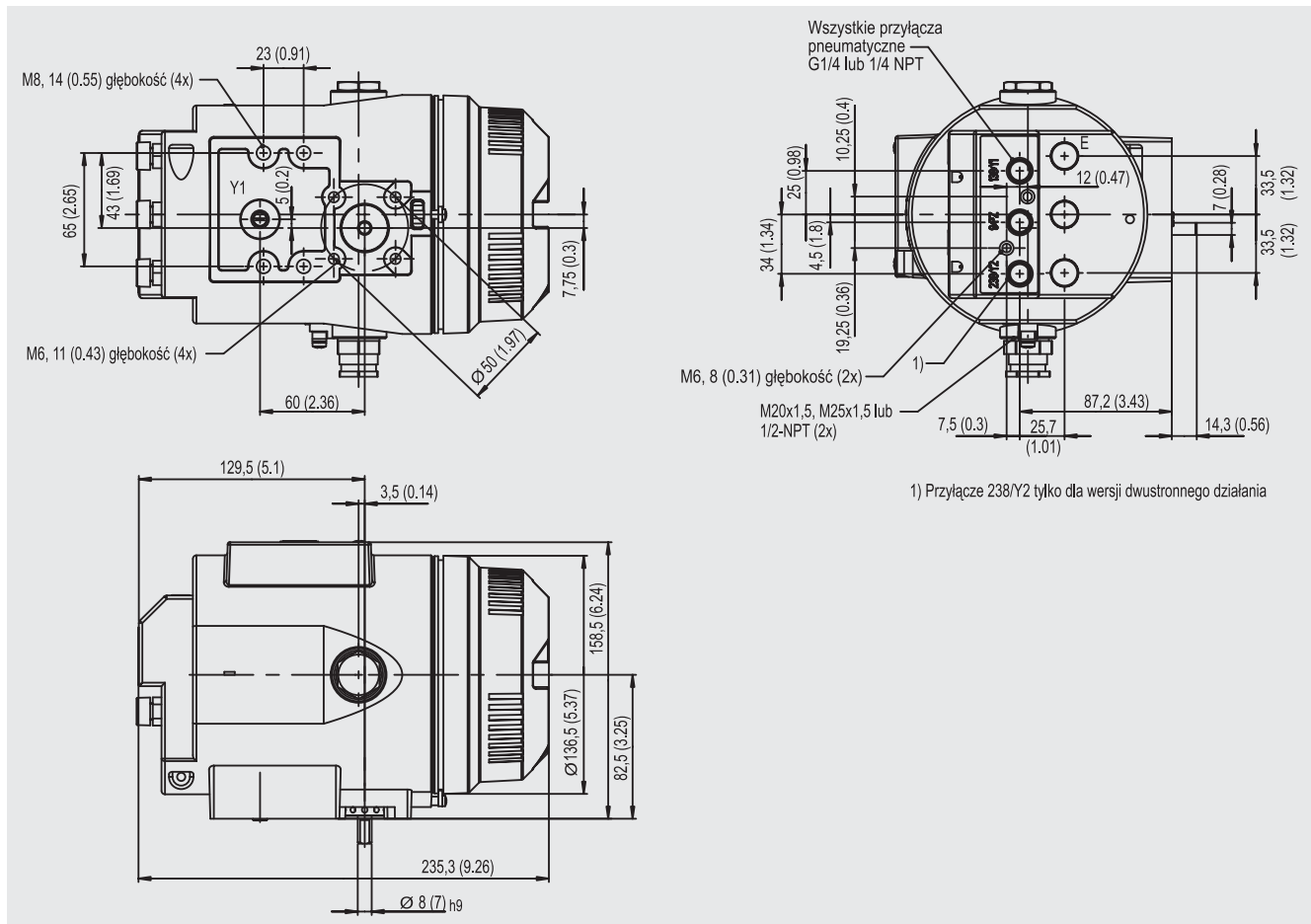
Elektropneumatyczny ustawnik pozycyjny SIPART PS 2

SIPART PS2, PS2 PA, PS2 FF,
PS2 EEx d, PS2 EEx d PA I PS2 EEx d FF

Rysunek wymiarowy



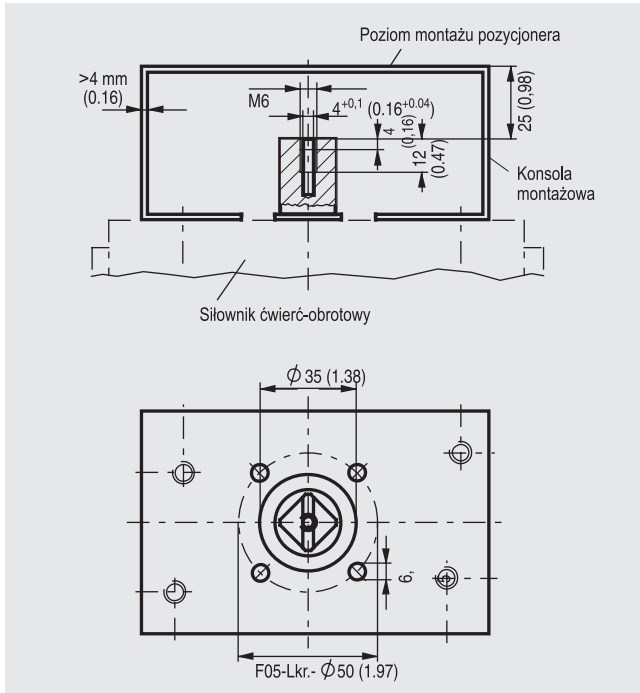
Obudowa plastikowa oraz ze stali nierdzewnej (góra), obudowa aluminiowa (środek), obudowa plastikowo-metalowa (dół), wymiary w mm (cale)



Obudowa ognioszczelna (lewo), wymiary w mm (cale)

Elektropneumatyczny ustawnik pozycyjny SIPART PS 2

SIPART PS2, PS2 PA, PS2 FF,
PS2 EEx d, PS2 EEx d PA I PS2 EEx d FF

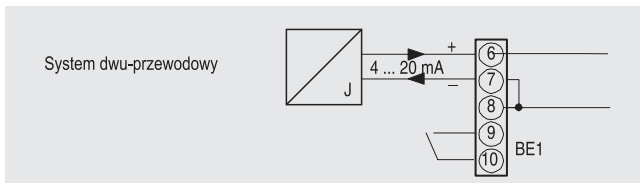


Montaż na siłownikach ćwierć-obrotowych; konsola montażowa (dostawa po stronie dostawcy napędu), wg VDI/VDE3845, wymiary w mm (cale)

Schematy

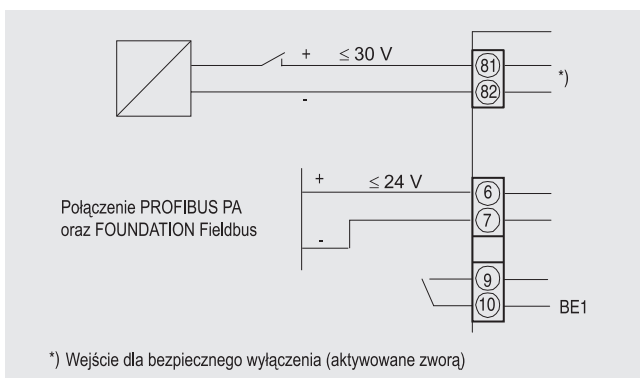
Połączenie elektryczne urządzeń dwu-przewodowych (6DR50.. i 6DR51..)

Urządzenia typu 6DR50.. oraz 6DR51 pracują w systemie 2-przewodowym.



Pozycjoner SIPART PS2, obwód wejściowy dla 6DR50.. i 6DR51..

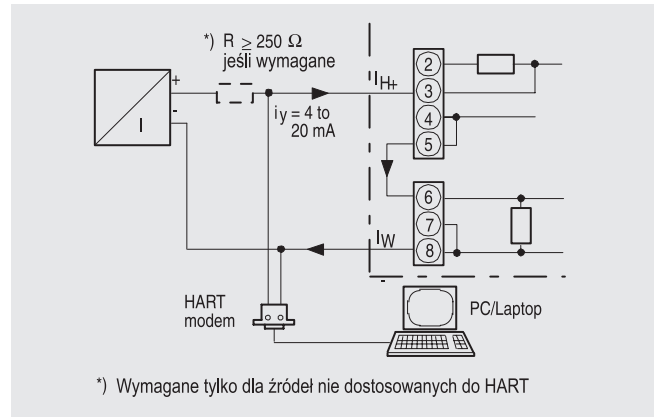
Połączenie elektryczne urządzeń w wersji PROFIBUS PA (6DR55..) i z komunikacją FieldBus (6DR56..)



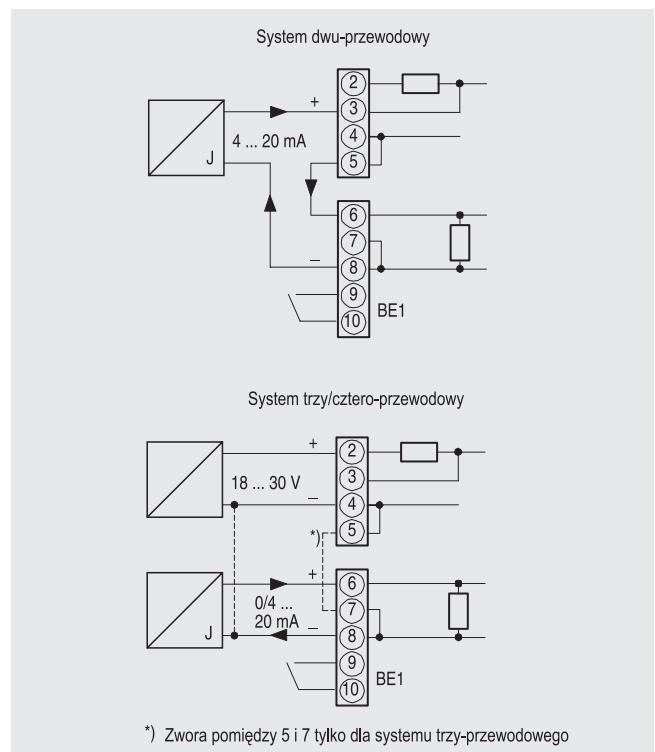
Pozycjoner SIPART PS2 PA oraz FF, obwód wejściowy dla 6DR55.. i 6DR56..

Połączenie elektryczne urządzeń dwu-, trzy- i cztero-przewodowych (6DR52.. i 6DR53..)

Pozycjoner typu 6DR52.. i 6DR53.. może pracować w systemie 2-, 3- lub 4-przewodowym.



Pozycjoner SIPART PS2, przykład połączenia dla komunikacji poprzez HART dla 6DR52..



Pozycjoner SIPART PS2, obwód wyjściowy dla 6DR52..

Elektropneumatyczny ustawnik pozycyjny SIPART PS 2

SIPART PS2, PS2 PA, PS2 FF,
PS2 EEx d, PS2 EEx d PA I PS2 EEx d FF

Dane zamówieniowe	Kod zamówieniowy
Pozycjoner SIPART PS2, PS2 PA i PS2 FF	6DR5 ■■■ - 0 ■■■ - ■■■ A
Wykonanie	
wersja 2-przewodowa	
• bez HART (4 ... 20 m	0
• z HART bez ochrony przeciw- wybuchowej (z wyjątkiem EEx d)	1
wersja 2-, 3-, 4-przewodowe	
• z HART, z ochroną przeciw- wybuchową	2
• bez HART, bez ochrony przeciw- wybuchowej	3
PROFIBUS PA	5
Foundation Fieldbus	6
Dla siłowników	
jednostronnego działania	1
dwustronnego działania	2
Obudowa	
Plastik	0
Aluminium; tylko dla jedno- stronnego działania	1
Stal nierdzewna; nie dla wersji EEx d; nie dla FM/CSA	2
Aluminium; wersja EEx d (ognioszczelna) ¹⁾	5
Ochrona przeciwybuchowa	
brak	
EEx ia/ib lub EEx d (CENELEC/FM/CSA) ¹⁾	N E
EEx n (CENELEC)	G
Przyłącze gwintowane elektryczne / pneumatyczne	
M20 x 1,5 / G1/4"	G
1/2" NPT / 1/4" NPT	N
M20 x 1,5 / 1/4" NPT	M
1/2" NPT / G1/4"	P
M25 x 1,5 / G1/4" (tylko wersja EEx d)	Q
z wtyczką PROFIBUS M12 / G1/4"	R
z wtyczką PROFIBUS M12 / N1/4"	S
VDI / VDE 3847	V
Wykrywanie położenia granicznego (wbudowany moduł, zawiera dwa dławiki kablowe)	
Brak	0
Moduł alarmowy: elektroniczny (6DR4004-.A)	1
Moduł SI: bezkontaktowy czujnik położenia (6DR4004-.G); nie dla wersji EEx d	2

Dane zamówieniowe	Kod zamówieniowy
Pozycjoner SIPART PS2, PS2 PA i PS2 FF	6DR5 ■■■ - 0 ■■■ - ■■■ A
Moduły dodatkowe (wbudowany moduł, zawiera dwa dławiki kablowe)	
Brak	0
Moduł I _y – sprzężenie zwrotne od położenia (4...20mA) 6DR4004-.J)	1
filtr EMC dla zewnętrznego czujnika położenia; (C73451-A430-D23), niemożliwe dla wersji EEx d	2
moduł I _y oraz filtr EMC dla zewnętrznego czujnika położenia; niemożliwe dla wersji EEx d	3
Wykonanie specjalne	
Brak	0
Instrukcja obsługi	
Niemiecki/Angielski	A
Francuski/Hiszpański/Włoski	B
Dołączone bloki manometryczne	
Brak	0
Pojedynczy, G1/4"	1
Podwójny, G1/4"	2
Pojedynczy, NPT	3
Podwójny, NPT	4

¹⁾ nie zawiera dławików kablowych

Dane zamówieniowe	Kod zamówieniowy
Akcesoria	6DR4004 - ■■■ NN ■ 0
Czujnik położenia NCS dla bezkontaktowego wykrycia położenia (niemożliwe z wersją EEx d), kable długości 6 m (19.68ft)	
Bez ochrony przeciwybuchowej	8
Ochrona przeciwybuchowa – wersja Ex	6
dla siłowników ćwierć obrotowych	1
dla siłowników liniowych do 14 mm (0.55")	2
dla siłowników liniowych > 14 mm (0.55") do 130 mm (5.12") ze standardowym zestawem montażowym	3
Wymagany jest również dodatkowo filtr EMC dla jednostki podstawowej (osobny kod zamówieniowy patrz dalej)	

Elektropneumatyczny ustawnik pozycyjny SIPART PS 2

SIPART PS2, PS2 PA, PS2 FF,
PS2 EEx d, PS2 EEx d PA I PS2 EEx d FF

Dane zamówieniowe	Kod zamówieniowy
Akcesoria	
Moduł alarmowy dla 3 wyjść alarmowych i jednego wejścia binarnego (funkcjonalność: 2 wartości graniczne, 1 alarm błędu, 1 wejście dwustanowe) • bez ochrony przeciwwyb. • z ochroną przeciwwyb. • CENELEC	6DR4004-8A 6DR4004-6A 6DR4004-7A
Moduł SIA (bezkontaktowy czujnik alarmów, nie dla wersji 6DR4.. lub wersji EEx d) • brak • wersja z	6DR4004-8G 6DR4004-6G
Moduł I_v dla pętli sprzężenia zwrotnego (sygnał 4...20 mA) • bez ochrony przeciwwyb. • z ochroną przeciwwyb. • CENELEC	6DR4004-8J 6DR4004-6J 6DR4004-7J
Moduł HART (tylko dla wersji 6DR400) • bez ochrony przeciwwyb. • z ochroną przeciwwyb. • CENELEC	6DR4004-8H 6DR4004-6H 6DR4004-7H
Modem HART do połączenia z PC lub laptopem dla 6DR40... i 6DR5...	7MF4997-1DA
Zestaw montażowy dla siłowników ćwierć-obrotowych NAMUR (VDI/VDE 3845, bez konsoli montażowej) Następujące konsole mogą być użyte wraz z zestawem montażowym do siłowników ćwierć-obrotowych w wersji NAMUR (6DR4004-8D) Rozmiar grubość x długość x wysokość • 30 x 80 x 20 mm • 30 x 80 x 30 mm • 30 x 130 x 30 mm • 30 x 130 x 30 mm	6DR4004-8D TGX:16152-105 TGX:16152-147 TGX:16300-149 TGX:16300-151
Zestawy montażowe dla innych siłowników ćwierć-obrotowych Następujące konsole mogą być użyte wraz z zestawem montażowym do siłowników ćwierć-obrotowych w wersji NAMUR (6DR4004-8D) • SPX (DEZURIK) Power Rac, rozmiar R1, R1A, R2 oraz R2A • Masoneilan Camflex II • Fisher 1051/1052/1061, rozmiar 30, 40, 60 do 70 • Fisher 1051/1052, rozmiar 1033	TGX:16152-328 TGX:16152-350 TGX:16152-364 TGX:16152-348
Zestaw montażowy dla siłowników liniowych wg NAMUR zestaw montażowy do siłowników liniowych NAMUR z krótkim ramieniem (2 do 35 mm) • ramię dla ruchu w zakresie od 35 mm do 130 cm (1.38" do 5.12") • uproszczony zestaw montażowy dla siłowników liniowych (bez wspornika i uchwyty montażowego), z krótkim ramieniem – ruch do 35 mm (1.38") • uproszczony zestaw montażowy dla siłowników liniowych (bez wspornika i uchwyty montażowego), z długim ramieniem – ruch >35 mm (1.38")	6DR4004-8V 6DR4004-8L 6DR4004-8VK 6DR4004-8VL

Zestaw montażowy dla innych siłowników liniowych. • Zestaw dla pozycjonerów serii Moore 72 i 750 • Fisher typ 657/667, rozmiar 30 do 80 • SAMSON siłowniki typ 3277 (wymiar jarzma (H5) = 101 mm ²) (montaż kompaktowy, bez zewnętrznych przewodów pneumatycznych)	TGX:16152-117 TGX:16152-110 6DR4004-8S
Montaż na rurze Uchwyt do montażu pozycjonera SIPART PS na rurociągu (na przykład, gdy używany jest czujnik NCS)	TGX:16152-117
Zestaw montażowy wg VDI/VDE 3847 • bloki montażowe dla pozycjonera SIPART PS2 do siłowników jednostronnego działania (zawiera materiały montażowe) • bloki montażowe dla pozycjonera SIPART PS2 do siłowników dwustronnego działania (zawiera materiały montażowe) • bloki montażowe dla siłowników do montażu na interfejsie IEC534-6 (NAMUR yoke) (zawiera materiały montażowe oraz zestaw 6DR4004-8VK) • blok adaptera VDI/VDE dla siłowników ćwierć-obrotowych (do NAMUR 3847)	6DR4004-8CE 6DR4004-8CD 6DR4004-8CA na życzenie
Dodatkowe akcesoria dla siłowników można znaleźć pod adresem internetowym: www.siemens.com/sipartps2 na życzenie dostępne są akcesoria do siłowników określonych przez klienta	
Blok manometrów wraz z manometrami • dla pozycjonerów SIPART PS2 jednostronnego działania (dwa manometry wyskalowane w MPa/bar) • dla pozycjonerów SIPART PS2 dwustronnego działania (trzy manometry wyskalowane w MPa / bar)	6DR4004-1M³⁾ 6DR4004-2M³⁾
Blok złączy procesowych , spełniające normy bezpieczeństwa dla zaworów z zewnętrznymi kołnierzami wg NAMUR • do montażu na IEC534-6 • dla siłowników SAMSON (montaż zintegrowany) zobacz powyżej	6DR4004-1B 6DR4004-1C⁴⁾
Tabliczka znamionowa do urządzeń dla wersji Ex n	C73451-A430-D55
Zewnętrzny system wykrywania położenia (z ochroną przeciwwybuchową CENELEC) dla oddzielnego montażu czujnika położenia oraz przetwornika (nie dla wersji EEx d) zawiera plastikową obudowę do SIPART PS2 wraz z potencjometrem i ruchomym sprzęgłem (bez elektroniki oraz zbloczy zaworowych) dla oznaczenia znakiem CE niezbędny jest moduł filtra EMC dla jednostki podstawowej (osobny kod)	C73451-A430-D78
Moduł filtra EMC dla przyłączenia do zewnętrznego czujnika położenia (10 kΩ) (nie dla wersji EEx d)	C73451-A430-D23

¹⁾ Certyfikacja dla USA w instytucie FM

²⁾ Z wymiarem jarzma H5 = 95 mm, tylko dla SIPART PS2 w metalowej obudowie

³⁾ 1 MN lub -2 MN z gwintem NPT, wyskalowany w MPa oraz psi

⁴⁾ Tylko z 6DR4004-8S i 6DR4004-1M

Elektropneumatyczny ustawnik pozycyjny SIPART PS 2

SIPART PS2, PS2 PA, PS2 FF,
PS2 EEx d, PS2 EEx d PA I PS2 EEx d FF

Zakres dostawy

- 1 pozycjoner SIPART PS2 wg zamówienia
- 1 CD-ROM z kompletem dokumentacji dla wszystkich wersji i wyposażenia dodatkowego
- 1 Instrukcja Konfiguracji pozycjonera SIPART PS2 w języku angielskim i niemieckim

Zakres dostawy dla zestawu montażowego 6DR4004-8V (dla siłowników liniowych)

- 1 uchwyt montażowy
- 2 elementy montażowe (graniastosłup)
- 2 klamry montażowe U-kształtne
- 1 ramię z nastawianym uchwytem
- 2 sworznie U-kształtne
- śruby i podkładki

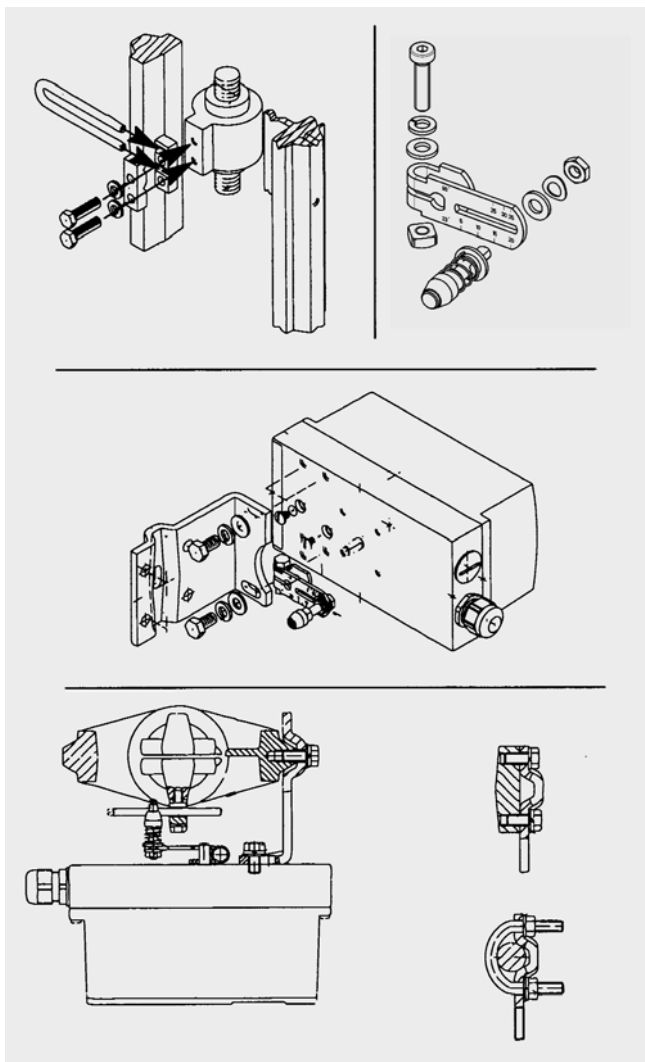
Zakres dostawy dla zestawu montażowego 6DR4004-8D (dla siłowników ćwierć-obrotowych.)

- 1 koło sprzęgające
- 1 sworzień
- 8 skal
- 1 wskaźnik
- śruby i nakrętki

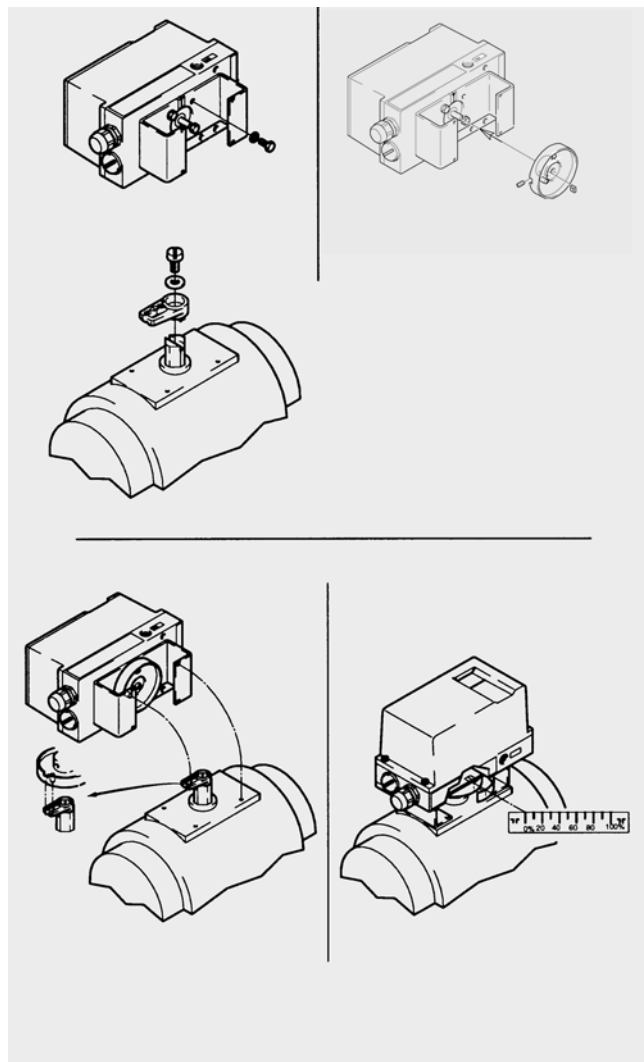
Uwaga: konsola montażowa oraz śruby do montażu na siłownikach ćwierć-obrotowych nie stanowią części dostawy i muszą być dostarczone przez użytkownika (zob. dane techniczne).

Informacje dodatkowe

Inne wersje są dostępne na specjalne życzenie.



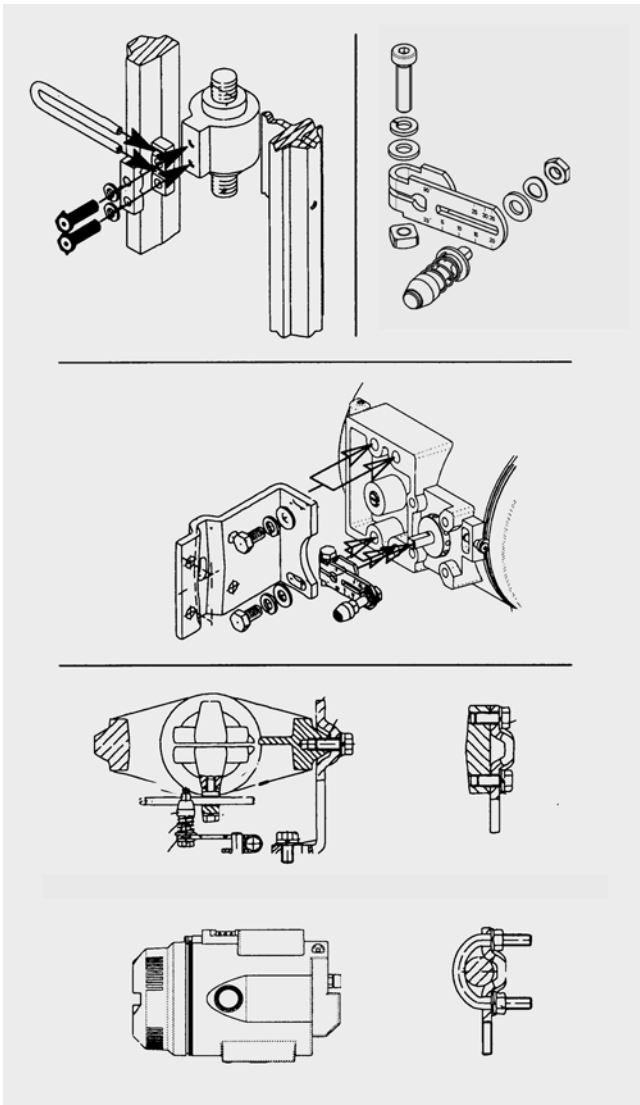
Montaż SIPART PS2 na siłowniku liniowym.



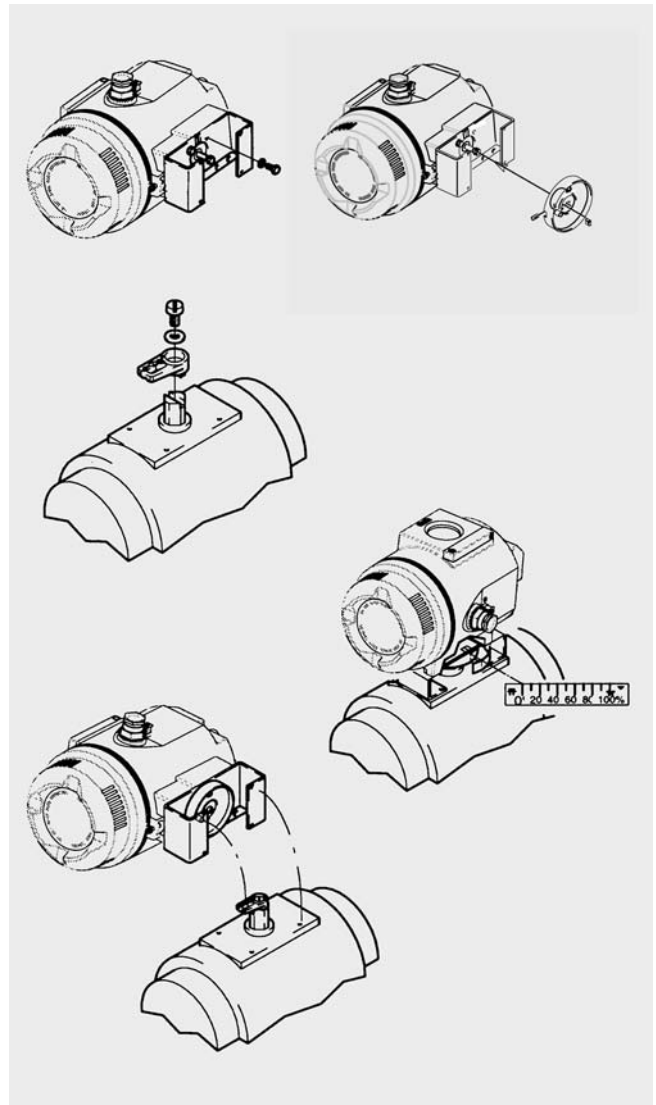
Montaż SIPART PS2 na siłowniku obrotowym.

Elektropneumatyczny ustawnik pozycyjny SIPART PS 2

SIPART PS2, PS2 PA, PS2 FF,
PS2 EEx d, PS2 EEx d PA I PS2 EEx d FF



Montaż SIPART PS2 EEx d na siłowniku liniowym.



Montaż SIPART PS2 EEx d na siłowniku ćwierć- obrotowym.



Oddziały regionalne Siemens A&D PI:



Siemens Sp. z o.o.
Automation & Drives
ul. Żupnicza 11
03-821 Warszawa
tel.: (22) 870-91-15/16
fax: (22) 870-90-28
pomiary.pl@siemens.com
www.siemens.pl/automatyka/pi

Dystrybutor:

ARA
PNEUMATIK

53-012 Wrocław tel. 71 364 72 85
ul. Wyścigowa 38 fax 71 364 72 83
www.arapneumatik.pl