

Dane		Ciśnienie rozumiane jako nadciśnienie					
Parametry	Znak	Jednost.	Uwagi				
Ogólne							
Nazwa			Siłownik krótkoskokowy				
Seria			SZ 6000				
Funkcja			dwustronnego działania z magnesem				
Rodzaj zamocowania			4 śruby mocujące patrz rysunek wymiarowy				
Dopuszczalne temp. otoczenia	ϑ_{\min} ϑ_{\max}	°C	-10	Uwaga: Przy zastosowaniach			
Dopuszczalne temp. medium	ϑ_{\max}	°C	+70	poniżej 0° prosimy o konsultację			
Ciężar		kg	patrz tabela				
Pozycja pracy			dowolna				
Medium			filtrowane sprężone powietrze naolejone lub nienaolejone				
Smarowanie			mgłą olejową, przyjazną dla perbunanu				
Materiał	Obudowa		Profil AL, anodowany				
	Pokrywa górna		Ø12-Ø40 mosiądz, Ø50-Ø100 Al				
	Pokrywa dolna		Al				
	Tłoczysko		stal nierdzewna				
	Uszczelnienie		guma odporna na olej				
Parametry pneumatyczne							
Ciśnienie nominalne	p_n	bar	6				
Ciśnienie robocze	p_{\min} p_{\max}	bar bar	1 10				
Średnica tłoka		mm	12	16	20	25	32
Przyłącze			M5	M5	M5	G1/8	G1/8
Średnica tłoczyska		mm	6	8	10	12	12
Średnica siłownika		mm	40	50	63	80	100
Przyłącze			G1/8	G1/8	G1/8	G1/4	G1/4
Średnica tłoczyska			16	20	20	25	32
Skoki		mm	patrz sposób zamawiania				

Ciężar kg		
Typ	Ciężar (kg)	Ciężar dla nast. 100mm skoku
SZ6012/10	0,05	0,013
SZ6016/10	0,08	0,018
SZ6020/10	0,11	0,022
SZ6025/10	0,16	0,033
SZ6032/10	0,23	0,042
SZ6040/10	0,35	0,059
SZ6050/10	0,50	0,080
SZ6063/10	0,90	0,108
SZ6080/10	1,30	0,138
SZ6100/10	2,10	0,213



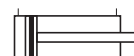
Siłownik krótkoskokowy

Ø 12-100 mm

dwustronnego działania bez tłumienia z magnesem

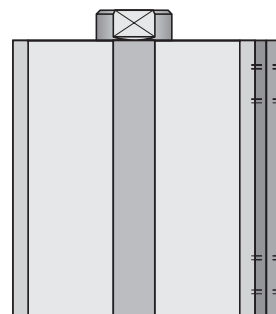
Seria SZ

SZ6...

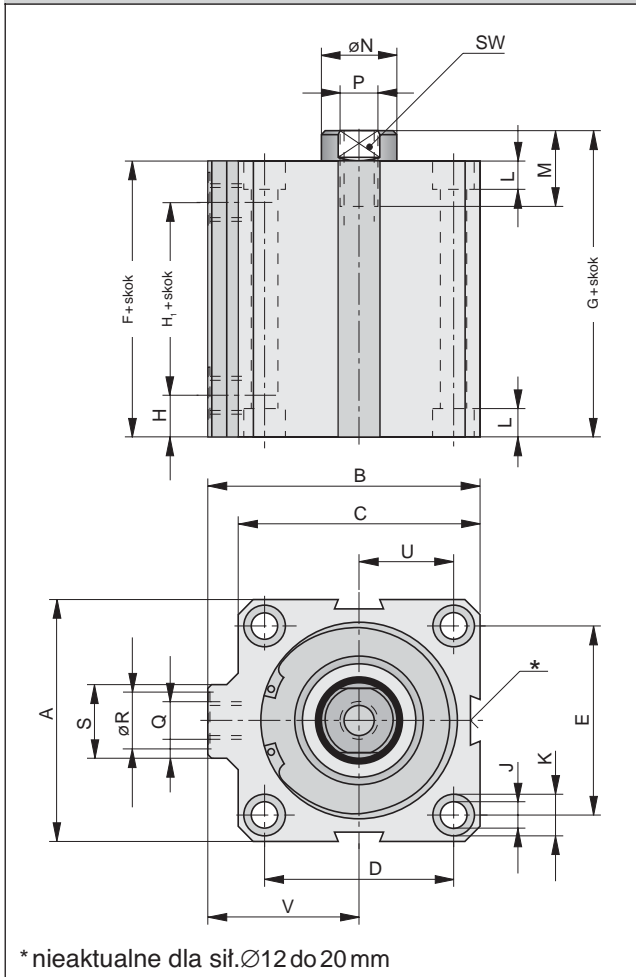


Wykonania specjalne

- skoki niestandardowe
- z przechodzącym tłoczyskiem
- przeciwskrętne



Wymiary



Sposób zamawiania

Sił.Ø	Sposób zamawiania	
	Typ	Symbol
12	SZ 6012/..	PA 67290-....
16	SZ 6016/..	PA 67300-....
20	SZ 6020/..	PA 67310-....
25	SZ 6025/..	PA 67320-....
32	SZ 6032/..	PA 58150-....
40	SZ 6040/..	PA 59060-....
50	SZ 6050/..	PA 60150-....
63	SZ 6063/..	PA 61100-....
80	SZ 6080/..	PA 62090-....
100	SZ 6100/..	PA 63000-....

uzupełnić
długością skoku (mm)

uzupełnić długością skoku (4cyfry)
np..0025

Skoki standardowe

Sił.Ø	Skoki(mm)
12	5, 10
16	5, 10, 25
20,25	5, 10, 25, 50
32, 40	5, 10, 25, 50, 80
50-100	10, 25, 50, 80

inne skoki na zapytanie

Tabela wymiarów (mm)

Średnica siłownika	A	B	C	D	E	F +Skok	G +Skok	H	H ₁ +Skok	ØJ	ØK
12	23	27	25	17,2	13	34	38,5	10	14	3,4	6
16	28	30	28	20	20	34,5	40	10	14	3,4	6
20	32	34	32	22	22	36	42	11	14	4,5	7,5
25	37	44	39	28	26	38,5	45	11,5	15,5	4,5	7,5
32	45	52	48	36	32	39	45,5	9	20,5	5,5	10
40	55	59	55	41	41	42	48	9	24	6,7	11
50	64	72	64	50	50	45	53	11	23	6,7	11
63	80	88	80	62	62	52,5	60,5	12	28,5	8,5	14
80	94	104	94	73	73	57	66	13	31	8,5	14
100	117	125,5	117	90,5	90,5	58,5	68,5	14	31	10,5	18

Średnica siłownika	L	M	ØN	P	Q	ØR	S	U	V	SW
12	3,4	6	6	M3	M5	8	11	8,6	14,5	5
16	3,4	8	8	M4	M5	8	11	10	16	6
20	4,8	8	10	M5	M5	8	11	11	18	8
25	4,8	12	12	M6	G1/8	15	19	14	24,5	10
32	5,8	12	12	M8	G1/8	15	19	18	28	10
40	6,8	12	16	M8	G1/8	15	19	20,5	31,5	13
50	6,8	17,5	20	M10	G1/8	15	19	25	40	17
63	8,3	17,5	20	M12	G1/8	15	23	31	48	17
80	8,3	25	25	M16	G1/4	19	23	36,5	57	22
100	11	28	32	M20	G1/4	19	23	45,25	67	27

Dane techniczne		Ciśnienie rozumiane jako nadciśnienie					
Parametry	Symbol	Jednost.	Uwagi				
Ogólne							
Nazwa			Siłownik krótkoskokowy				
Seria			SZ 7000				
Funkcja			jednostronnego działania z magnesem				
Rodzaj zamocowania			4 śruby mocujące patrz rysunek wymiarowy				
Dopuszczalne temp. otoczenia	ϑ_{\min} ϑ_{\max}	°C	-10 +70	Uwaga: Przy zastosowaniach			
Dopuszczalne temp. medium	ϑ_{\max}	°C	+70	poniżej 0° prosimy o konsultację			
Ciężar		kg	patrz tabela				
Pozycja pracy			dowolna				
Medium			filtrowane sprężone powietrze naolejone lub nienaolejone				
Smarowanie			mgłą olejową, przyjazną dla perbunanu				
Materiał	Obudowa		Profil AL, anodowany				
	Pokrywa górna		Ø12-Ø40 mosiądz, Ø50-Ø100 Al				
	Pokrywa dolna		Al				
	Tłoczek		stal nierdzewna				
	Uszczelnienie		guma odporna na olej				
Parametry pneumatyczne							
Ciśnienie nominalne	p_n	bar	6				
Ciśnienie robocze	p_{\max}	bar	10				
Średnica tłoka		mm	12	16	20	25	32
Przyłącze			M5	M5	M5	G1/8	G1/8
Średnica tłoczenia		mm	6	8	10	12	12
Średnica tłoka		mm	40	50	63	80	100
Przyłącze			G1/8	G1/8	G1/8	G1/4	G1/4
Średnica tłoczenia			16	20	20	25	32
Skoki		mm	patrz sposób zamawiania				



Siłownik krótkoskokowy

Ø 12-100 mm

jednostronnego działania
bez tłumienia
z magnesem

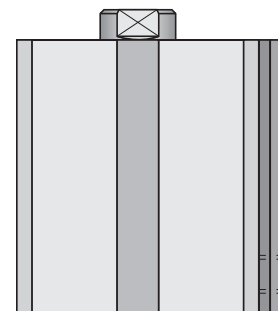
Seria SZ

SZ7...



Ciężar (kg)		
Typ	Ciężar (kg)	Ciężar za każde 100mm skoku
SZ 7012/10	0,05	0,013
SZ 7016/10	0,08	0,018
SZ 7020/10	0,11	0,022
SZ 7025/10	0,16	0,033
SZ 7032/10	0,23	0,042
SZ 7040/10	0,35	0,059
SZ 7050/10	0,50	0,080
SZ 7063/10	0,90	0,108
SZ 7080/10	1,30	0,138
SZ 7100/10	2,10	0,213

Wykonania specjalne
● z przechodzącym tłoczyskiem

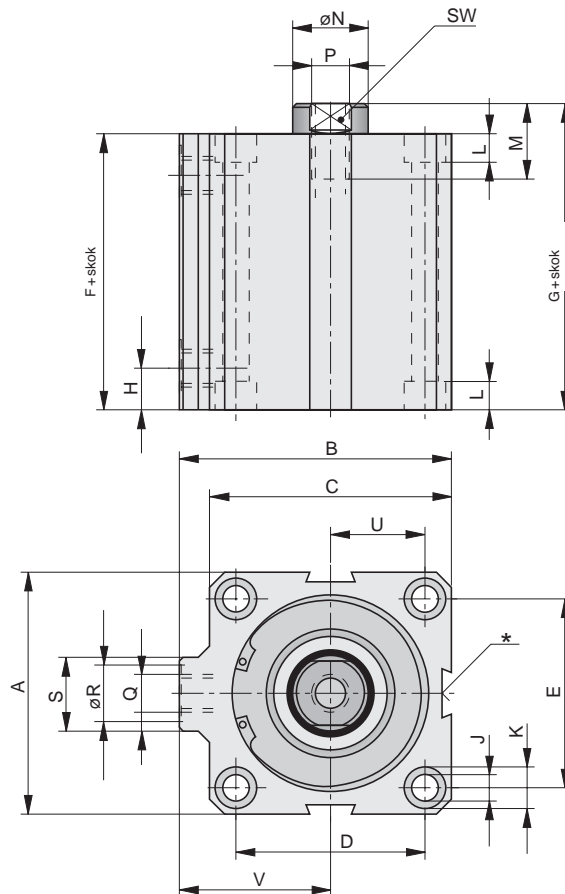


Siła powrotna sprężyny N*

Skoki (mm)	F min (N)									
	Ø12	Ø16	Ø20	Ø25	Ø32	Ø40	Ø50	Ø63	Ø80	Ø100
5	8	15	23	26	38	48	-	-	-	-
10	6	12	19	21	28	38	70	90	114	138
25	-	11	19	20	28	38	48	67	90	120

*wartości teoretyczne

Wymiary



* odpada przy sił. Ø12 do 20 mm

Sposób zamawiania		
Sił.Ø	Sposób zamawiania	
	Typ	Symbol
12	SZ 7012/..	PA 67330-....
16	SZ 7016/..	PA 67340-....
20	SZ 7020/..	PA 67350-....
25	SZ 7025/..	PA 67360-....
32	SZ 7032/..	PA 58160-....
40	SZ 7040/..	PA 59070-....
50	SZ 7050/..	PA 60140-....
63	SZ 7063/..	PA 61090-....
80	SZ 7080/..	PA 62100-....
100	SZ 7100/..	PA 63010-....

Skok (mm)
uzupełnić

uzupełnić długością skoku (4cyfry)
np. 0025

Skoki standardowe	
Sił.Ø	Skoki(mm)
12	5, 10
16, 20, 25, 32, 40	5, 10, 25
50, 63, 80, 100	10, 25,

Tabela wymiarów											
Średnica tłoka	Skok (mm)	A	B	C	D	E	F +skok	G +skok	H	ØJ	ØK
12		23	27	25	17,2	13	34	38,5	10	3,4	6
16	5, 10	28	30	28	20	20	34,5	40	10	3,4	6
	44,5						50				
20	5, 10	32	34	32	22	22	36	42	11	4,5	7,5
	25						46	52			
25	5, 10	37	44	39	28	26	38,5	45	11,5	4,5	7,5
	25						48,5	55			
32	5, 10	45	52	48	36	32	39	45,5	9	5,5	10
	25						44	50,5			
40	5, 10	55	59	55	41	41	42	48	9	6,7	11
	25						47	53			
50	10, 25	64	72	64	50	50	45	53	11	6,7	11
63	10, 25	80	88	80	62	62	52,5	60,5	12	8,5	14
80	10, 25	94	104	94	73	73	57	66	13	8,5	14
100	10, 25	117	125,5	117	90,5	90,5	58,5	68,5	14	10,5	18

Średnica tłoka	L	M	ØN	P	Q	ØR	S	U	V	SW
12	3,4	6	6	M3	M5	8	11	8,6	14,5	5
16	3,4	8	8	M4	M5	8	11	10	16	6
20	4,8	8	10	M5	M5	8	11	11	18	8
25	4,8	12	12	M6	G1/8	15	19	14	24,5	10
32	5,8	12	12	M8	G1/8	15	19	18	28	10
40	6,8	12	16	M8	G1/8	15	19	20,5	31,5	13
50	6,8	17,5	20	M10	G1/8	15	19	25	40	17
63	8,3	17,5	20	M12	G1/8	15	23	31	48	17
80	8,3	25	25	M16	G1/4	19	23	36,5	57	22
100	11	28	32	M20	G1/4	19	23	45,25	67	27

Dane techniczne		Ciśnienie rozumiane jako nadciśnienie											
Parametry	Symbol	Jednost.	Uwagi										
Ogólne													
Nazwa			Siłownik dociskowy										
Seria			DZS										
Funkcja			jednostronnego dział. ze spręż. zwr.										
Rodzaj zamocowania			patrz rys. wymiarowy										
Podłączenie			Gwint										
Dopuszczalne temp. otoczenia	ϑ_{\min} ϑ_{\max}	°C °C	-25 +80	Uwaga: Przy zastosowaniach									
Dopuszczalne temp. medium	ϑ_{\max}	°C	+80	poniżej 0° prosimy o konsultację									
Ciężar		kg	DZS3025: 0,2 kg; DZS3035: 0,4kg										
Pozycja pracy			dowolna										
Medium			filtrowane sprężone powietrze										
Smarowanie			mgłą olejową, przyjazną dla perbunanu										
Materiał	Profil		Al										
	Tłoczyisko		stal odporna na korozję										
	Obudowa		tworzywo specj.odporne na uderz. działanie wody i oleju, utrzymujące stałe wymiary										
	Uszczelnienie		guma odporna na olej										
Parametry pneumatyczne													
Ciśnienie nominalne	p_n	bar	6										
Ciśnienie robocze	p_{\min} p_{\max}	bar bar	1 8										
Średnica tłoka		mm	25	35									
Przyłącze			G 1/4										
Średnica tłoczyśka		mm	Ø8	Ø10									
Skok		mm	25	50									
Siła nacisku 6 bar		N	240	520									
Wymiary - mocowanie A													
Tabela wymiarów (mm); sposób mocowania A													
Typ	a_1	d	$\varnothing d_1$	l	l_1	l_2	$\varnothing l_3$	n	n_2	n_3	r	r_1	r_2
DZS3025A/25	91	16	8	29	50	35	5,2	19	7	37	42	56	26
DZS3035A/50	125	18	10	34	58	40	5,2	25	8	49,5	55	70	36
Zamawianie :													
	DZS3025A/25		KY 9523										
	DZS3035A/50		KY 9526										

Siłownik dociskowy

Ø 25 i 35 mm

jednostronnego działania
bez tłumienia

Seria DZS....

DZS3...

