

Siłowniki tłoczyskowe – krótkoskokowe

Siłownik kompaktowy, dwustronnego działania - serii **SZ6, SZD6**
siłownik kompaktowy, jednostronnego działania - serii **SZ7**

Ø tłoka [mm]	przylącze G	gwint tłoczyska - D	kody zamówieniowe		
12	M5	M3	SZ6012 -	SZ7012 -	SZD6012 -
16	M5	M4	SZ6016 -	SZ7016 -	SZD6016 -
20	M5	M5	SZ6020 -	SZ7020 -	SZD6020 -
25	G1/8	M6	SZ6025 -	SZ7025 -	SZD6025 -
32	G1/8	M8	SZ6032 -	SZ7032 -	SZD6032 -
40	G1/8	M8	SZ6040 -	SZ7040 -	SZD6040 -
50	G1/8	M10	SZ6050 -	SZ7050 -	SZD6050 -
63	G1/8	M12	SZ6063 -	SZ7063 -	SZD6063 -
80	G1/4	M16	SZ6080 -	SZ7080 -	SZD6080 -
100	G1/4	M20	SZ6100 -	SZ7100 -	SZD6100 -

Ø tłoka [mm]	skoki standardowe [mm]	
	wersja SZ6, SZD6	wersja SZ7
12	5,10	5,10
16	5,10,25	5,10,25
20,25	5,10,25,50	5,10,25
32,4	5,10,25,50,80	5,10,25
50 ÷ 100	10,25,50,80	10,25

podać skok w [mm]

Dostępne również inne skoki.

Przykładowy kod zamówieniowy:

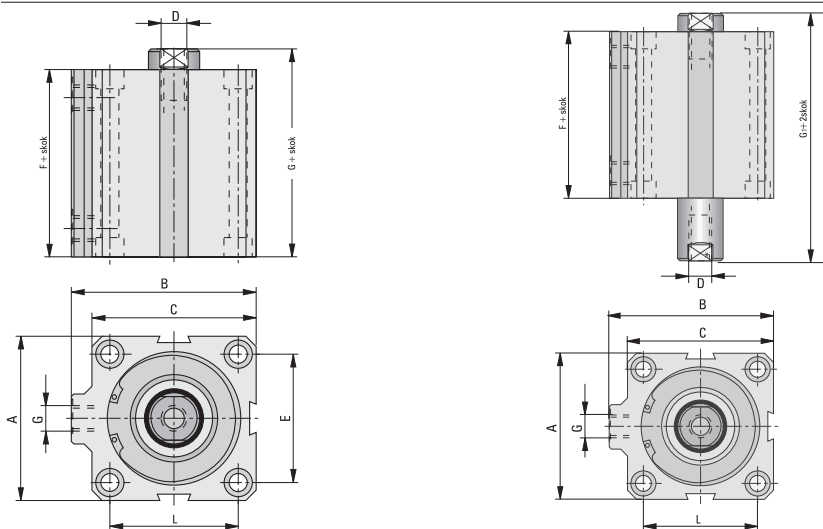
Siłownik dwustronnego działania, bez tłumienia z magnesem, wersja **SZ6**

SZ6 020 - 0050

Skok siłownika: 50 [mm]

Średnica tłoka: Ø20 [mm]

Wymiary siłowników serii **SZ6/SZ7/SZD6** [mm]



Ø tłoka	A	B	C	L	E	G			G	D
						+skok	+skok	+2skok		
12	23	27	25	17,2	13	34	38,5	43	17,2	M3
16	28	30	28	20	20	34,5*	40*	45,5	20	M4
20	32	34	32	22	22	36*	42*	48	22	M5
25	37	44	39	28	26	38,5*	45*	51,5	28	M6
32	45	52	48	36	32	39	45,5	52	36	M8
40	55	59	55	41	41	42	48	55	41	M8
50	64	72	64	50	50	45	53	61	50	M10
63	80	88	80	62	62	52,5	60,5	68,5	62	M12
80	94	104	94	73	73	57	66	75	73	M16
100	117	125,5	117	90,5	90,5	58,5	68,5	78,5	90,5	M20

* dla typu SZ7 o skoku 25 do wymiarów z tabeli należy dodać 10 mm.

Siła powrotu sprężyny dla siłowników serii SZ7

Skok [mm]	Fmin (N)									
	Ø12	Ø16	Ø20	Ø25	Ø32	Ø40	Ø50	Ø63	Ø80	Ø100
5	8	15	23	26	38	48	-	-	-	-
10	6	12	19	21	28	38	70	90	114	138
25	-	11	19	20	28	38	48	67	90	120



Seria: SZ6/SZ7/SZD6

Ø 12 ÷ 100 mm



Wersja SZ6*

Siłownik dwustronnego działania, bez tłumienia, z magnesem.



Wersja SZ7*

Siłownik jednostronnego działania, bez tłumienia, z magnesem.



Wersja SZD6

Siłownik z przechodzącym tłoczyskiem, dwustronnego działania, bez tłumienia, z magnesem.

Charakterystyka siłownika serii SZ:

- seryjnie wyposażone w tarcze amortyzacyjne o dużej zdolności pochłaniania energii,
- duża średnica tłoczyska zapewnia dużą żywotność i delikatne pozycjonowanie,
- siłowniki posiadają zwartą budowę,
- uszczelnienie o niewielkim współczynniku tarcia zapewnia minimalne ciśnienie zadziałania,
- obudowa wykonana z profilu aluminiowego, anodowanego; tłoczysko ze stali wysokostopowej.
- ciśnienie robocze
 - dla siłowników SZ6, SZ7 – 1 ÷ 10 bar
 - dla siłowników SZD6 – Ø12 - 2,5 ÷ 10 bar
 - Ø16-20 - 2,0 ÷ 10 bar
 - Ø25-32 - 1,5 ÷ 10 bar
 - Ø40 - 2,5 ÷ 10 bar
 - Ø50-63 - 2,0 ÷ 10 bar
 - Ø80-100 - 1,5 ÷ 10 bar

Dostępne również w wersji:

ATEX II 2GD c T4 T135°C -10°C ≤ Ta ≤ +60°C