

Dane techniczne		Ciśnienie rozumiane jako nadciśnienie						
Parametry	Symbol	Jednost.	Uwagi					
Ogólne								
Nazwa			Siłownik krótkiego skoku przeciwskrętny					
Seria			SZV 6000					
Funkcja			dwustronnego działania z magnesem					
Rodzaj zamocowania			2 śruby mocujące (patrz rysunek z wymiarami)					
Dopuszczalne temp. otoczenia	ϑ_{\min} ϑ_{\max}	°C °C	-10 +70	Uwaga: Przy zastosowaniach poniżej 0° prosimy o konsultację				
Dopuszczalne temp. medium	ϑ_{\max}	°C	+70					
Ciężar		kg	patrz tabela					
Pozycja pracy			dowolna					
Medium			filtrowane sprężone powietrze naolejone lub nienaolejone					
Smarowanie			mgłą olejową, przyjazną dla perbunanu					
Materiał	Obudowa		aluminium anodowane					
	Pokrywa górna		Ø 20 - Ø 40 mosiądz, Ø 50, 63 Al					
	Pokrywa dolna		Al					
	Tłoczek Prowadzenie		stal nierdzewna					
	Uszczelnienie		guma odporna na olej					
Parametry pneumatyczne								
Ciśnienie nominalne	p_n	bar	6					
Ciśnienie robocze	p_{\min}	bar	1					
	p_{\max}	bar	10					
Średnica tłoka		mm	20	25	32	40	50	63
Przyłącze			M5	G1/8	G1/8	G1/8	G1/8	G1/8
Średnica tłocznicy		mm	10	12	12	16	20	20
Skoki		mm	patrz sposób zamawiania					

Ciężar kg		
Typ	Ciężar (kg) *	Ciężar za każde następne 100mm
SZV 6020/10	0,22	0,024
SZV 6025/10	0,28	0,036
SZV 6032/10	0,35	0,046
SZV 6040/10	0,48	0,065
SZV 6050/10	0,65	0,090
SZV 6063/10	1,20	0,115



Siłownik krótkoskokowy

Ø 20-63 mm
przeciwskrętny

dwustronnego działania
bez tłumienia
z magnesem

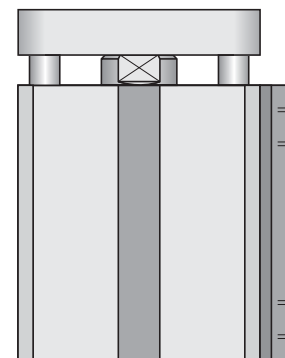
Seria SZV

SZV 6...

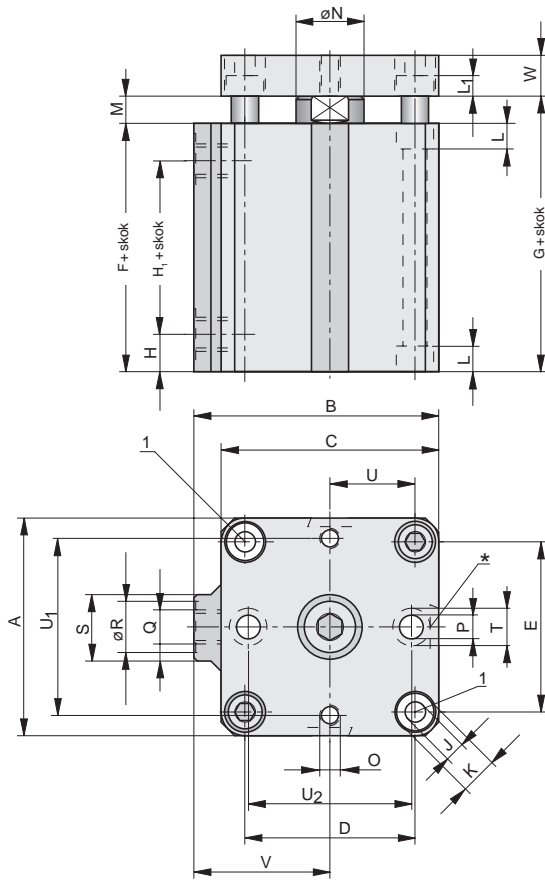


Wykonania specjalne:

- niestandardowe skoki
- z przechodzącym tłoczyskiem



Wymiary



* nieaktualne dla siłow. Ø 20 mm
1) otwory mocujące

Sposób zamawiania

Sił. Ø	Sposób zamawiania	
	Typ	Symbol
20	SZV 6020/..	PA 67370-....
25	SZV 6025/..	PA 67380-....
32	SZV 6032/..	PA 58190-....
40	SZV 6040/..	PA 59100-....
50	SZV 6050/..	PA 60130-....
63	SZV 6063/..	PA 61080-....

uzupełnić
długością skoku (mm)

uzupełnić długością skoku (4cyfry)

np.. 0025

Skoki standardowe

Sił.Ø	Skoki (mm)
20, 25	5, 10, 25, 50
32, 40	5, 10, 25, 50, 80
50, 63	10, 25, 50, 80
inne skoki na zapytanie	

Tabela wymiarów (mm)

Sił.Ø	A	B	C	D	E	F _{+Skok}	G _{+Skok}	H	H _{1+Skok}	ØJ	ØK	L	L ₁
20	32	34	32	22	22	36	42	11	14	4,5	7,5	4,8	5
25	37	44	39	28	26	38,5	45	11,5	15,5	4,5	7,5	4,8	5
32	45	52	48	36	32	39	45,5	9	20,5	5,5	10	5,8	6
40	55	59	55	41	41	42	48	9	24	6,7	11	6,8	6
50	64	72	64	50	50	45	53	11	23	6,7	11,5	6,8	7
63	80	88	80	62	62	52,5	60,5	12	28,5	8,5	15	8,3	9

Sił.Ø	M	ØN	ØO	P	Q	ØR	S	ØT	U	U ₁	U ₂	V	W
20	6	10	M4	4,5	M5	8	11	7,5	11	22	22	18	8
25	6,5	12	M4	4,5	G1/8	15	19	8	14	26	28	24,5	8
32	6,5	12	M5	5,5	G1/8	15	19	10	18	32	36	28	10
40	6	16	M5	5,5	G1/8	15	19	10	20,5	40	40	31,5	10
50	8	20	M6	6,8	G1/8	15	19	11	25	50	50	40	12
63	8	20	M6	9	G1/8	15	23	15	31	62	62	48	12