

Seria: TCR1
Skrzynka wyłączników krańcowych przeciwwybuchowych

Cechy konstrukcyjne:

- 2 mikrowyłączniki elektromechaniczne do sygnalizacji pozycji „zamknięte” i „otwarte”
- podstawa z wytrzymałego vestamidu
- pokrywa: makralon (standard), vestamid lub aluminium (wykonanie specjalne)
- płynna regulacja kąta zadziałania: 0°÷360°
- łączenie przewodów do listwy zaciskowej
- możliwość podłączenia elektrozaworu
- wersja z interfejsem ASI
- na życzenie skrzynka z zabudowanymi czujnikami innych producentów, np: TURCK, TELEMACANIQUE, IFM

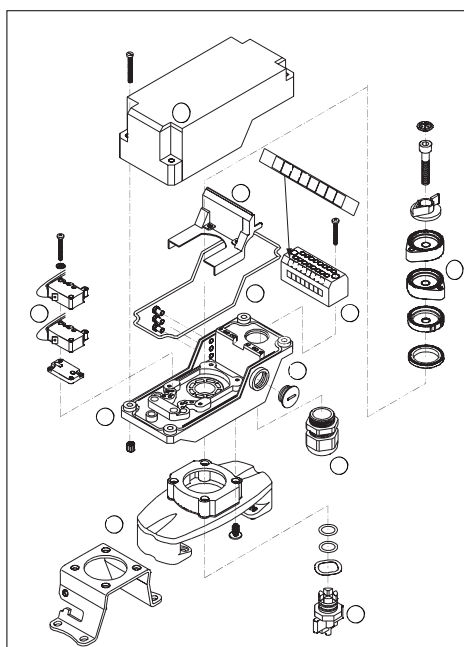
ATEX: II 2 G EEx ed IIC T6
PTB 02 ATEX 1150

Skrzynka wyłączników krańcowych	
kod zamówieniowy	TCR1VVAZ
producent czujnika	Crouzet
typ czujnika	83 139 1
klasa ochrony Ex czujnika	EEx d IIC T6
klasa ochrony Ex skrzynki	EEx ed IIC T6
moc łączeniowa	6A, 250V
kontakty	srebro-nikiel
żywność mechaniczna	5x10 ⁸ przełączeń
stopień ochrony	IP65
temperatura pracy	-20°C ÷ 85°C
dokładność przełączania	1,5°
materiał podstawy	Vestamid czarny
materiał obudowy	Vestamid czarny
uszczelka obudowy	EPDM 60° Shore A
dławiki	PG 13,5 (EEx e II)

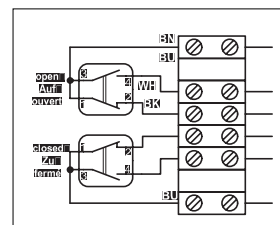
Kod zamówieniowy: TCR1VVAZ-M12
moduł TCR z dodatkowym dławikiem kablowym PG9 (w miejsce zaślepki M12x1,5) umożliwiającym wprowadzenie przewodu zaworu elektromagnetycznego do listwy zaciskowej

* Standardowo moduł TCR z zaślepką M12x1,5.

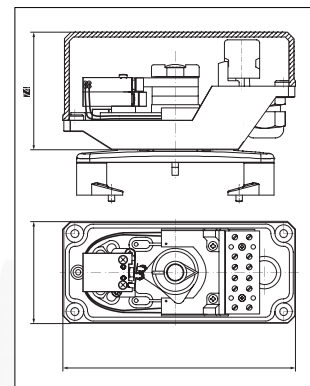
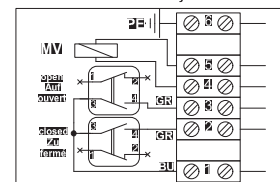
Budowa i materiały wyłącznika			
poz.	liczba	opis	Materiał
1	1	Obudowa – podstawa	Vestamid
2	1	Uszczelka	EPDM 60
3	1	Oslona przewodów	PA +30%GF
4	1	Pokrywa	Vestamid
5	1	Sprzęgo	POM
6	1	System krzywek	POM
7	2	Mikrowyłącznik EEx d IIC T6	-
8	1	Listwa zaciskowa EEx e II	-
9	1	Dławik kablowy EEx e II	-
10	1	Zaślepka M12x1,5 EEx e II	-
11	1	Konsola montażowa	A2



Plan zacisków na listwie zaciskowej TCR1VVAZ*



Plan zacisków na listwie zaciskowej TCR1VVAZ-M12



Uwaga!
Wyłączniki krańcowe dostarczane są standardowo z konsolą montażową.
Przy zamówieniu proszę podać typ i wielkość napędu.