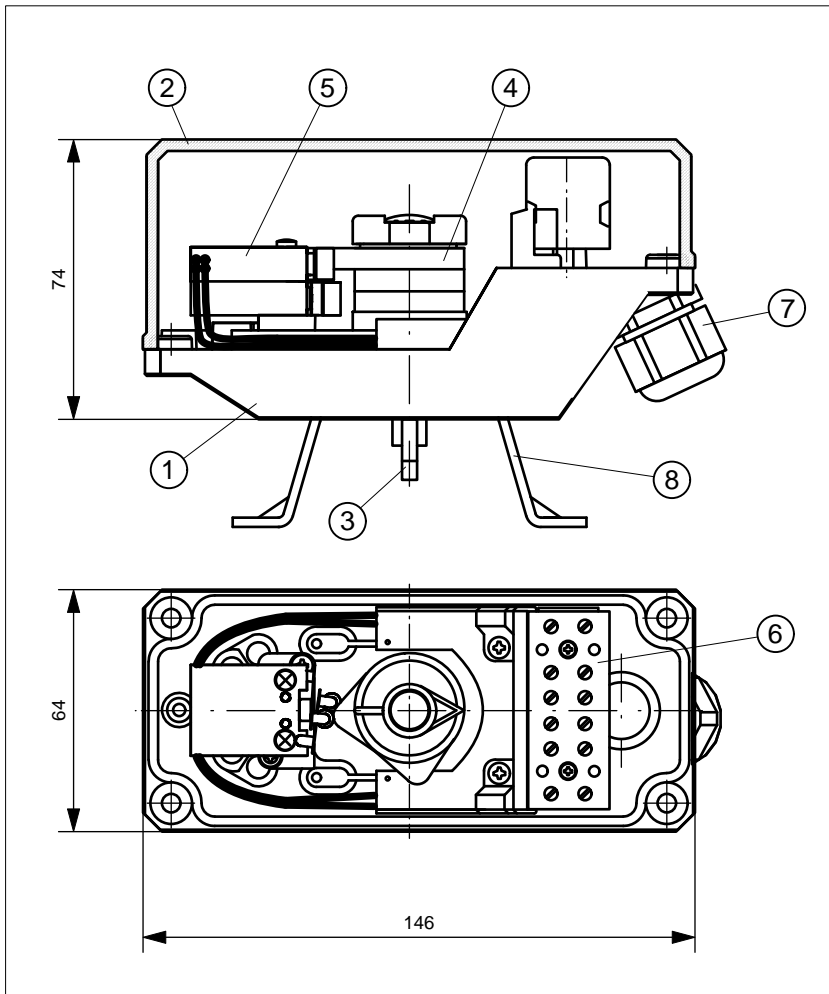


D

TCR1VVAZ

TCR-Modul für den Ex-Bereich mit zwei Mikroschaltern Crouzet 83.139.1
im Vestamid-Gehäuse 146 x 64 x 74 mm, Schutzklasse Ex ed IIC T6



TECHNISCHE DATEN

Fabrikat: Crouzet
Typ: 83.139.1
Mikroschalter
Schaltleistung: 5 A, 250 V AC
Kontakte: Silber-Nickel
mech. Lebensdauer: 5 x 10⁶ Schaltspiele
Temperatur: -20 ... +60°C
Gehäuse: Vestamid, schwarz
Deckel: Vestamid, schwarz
Dichtung: EPDM
Schutzart: IP65
Schaltgenauigkeit: <1.5°
Systemanschluss: Kabelversch. M20x1,5

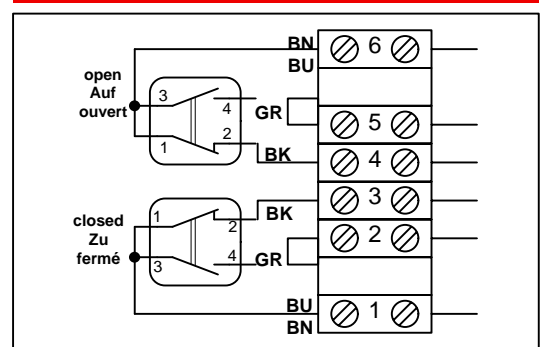


II 2 G Ex ed IIC T6
PTB 02 ATEX 1150

STÜCKLISTE

Pos.	Stck.	Bezeichnung	Werkstoff
1	1	Gehäusesockel	Vestamid
2	1	Gehäusedeckel	Vestamid
3	1	TCR-Welle	POM
4	1	Schaltnockensystem	POM
5	2	Mikroschalter Ex d IIC T6	-
6	1	Klemmblock Ex e II	-
7	1	Kabelverschraubung Ex e II	-
8	1	Konsole Größe 1-4	A2

KLEMMENPLAN



ARA

PNEUMATIK

53-012 Wrocław tel. 71 364 72 85
ul. Wysigowa 38 fax 71 364 72 83

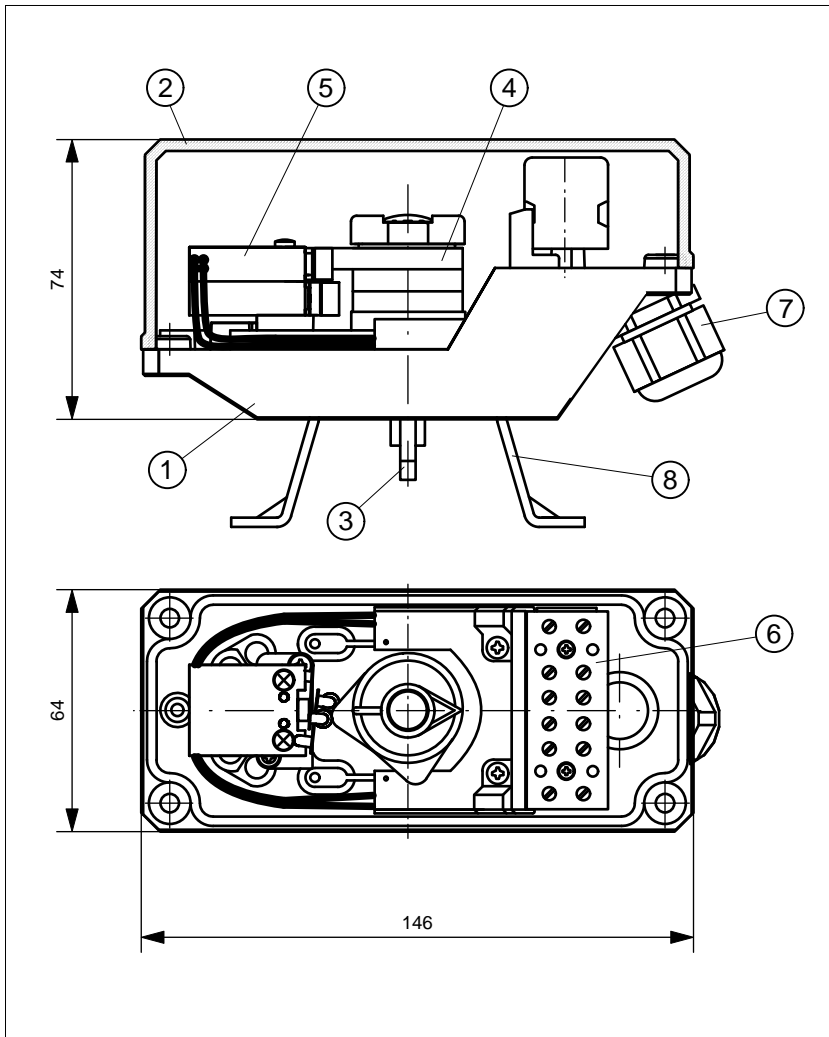
www.arapneumatik.pl





TCR1VVAZ

TCR-Module for hazardous areas with two micro switches Crouzet 83.139.1 in Vestamid-Housing 146 x 64 x 74 mm, protection class Ex ed IIC T6



TECHNICAL DATA

Manufacturer: Crouzet
 Type: 83.139.1
 Micro switch
 Switching capacity: 5 A, 250 V AC
 Contacts: Silver-Nickel
 Economic life-time: 5×10^6 switching cycles
 Temperature: -20 ... +60°C
 Housing: Vestamid, black
 Deckel: Vestamid, black
 Sealing: EPDM
 Ingress protection: IP65
 Switching precision: <math><1.5^\circ</math>
 System connection: Cable gland M20x1,5



**II 2 G Ex ed IIC T6
PTB 02 ATEX 1150**

OBJECT LIST

Pos.	Pcs.	Bezeichnung	Material
1	1	Housing base	Vestamid
2	1	Housing cover	Vestamid
3	1	TCR-Axis	POM
4	1	Switch cam system	POM
5	2	Micro switch EEx d IIC T6	-
6	1	Terminal block EEx e II	-
7	1	Cable gland EEx e II	-
8	1	Bracket size 1-4	A2

WIRING DIAGRAM

