

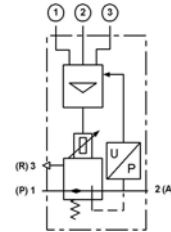
tecno basic

**Proportional-Druckregelventil mit PIEZO-Ansteuerung
Baureihe PRE-U, PRE-I
Proportional pressure regulating valve with piezo pilot
Series PRE-U, PRE-I**

tecno basic

G1/8", NW 2,5

- Eigenerwärmungsfrei
- Regelgeräuschfrei
- Regeln ab 0 bar
- Hohe Regelstabilität
- Dynamische Druckregelung
- free of self heating
- free of control noise
- control from 0 bar
- high control stability
- dynamic pressure control



Funktionsbeschreibung	Description		PIEZOvorgesteuerter 3-Wege-Proportionaldruckregler, elektronisch geregelt	PIEZO pilotcontrolled 3 way proportional pressure regulator, electronical closed loop control
Allgemeines	Characteristics			
Befestigungsart	Mounting		Flansch ⁸⁾	Flange ⁸⁾
Anschlussgröße	Port size	mm		2,5
Gewinde Anschlussplatte	Thread base plate			G1/8"
Gewicht	Weight (mass)	kg		0,100
		kg	0,155 mit Anschlussplatte	0,155 with base plate
Einbaulage	Installation		beliebig	In any position
Medium:	Medium:		Druckluft - gefiltert 30 µm, Empfehlung 5 µm - nach ISO8573-1, Kl.3	Compressed air - filtered 30 µm, recommended 5 µm - ISO8573-1, Kl. 3
Durchflussrichtung	Flow direction		EIN: von 1 - 2 AUS: von 2 - 3	ON: from 1 - 2 OFF: from 2 - 3
Lagertemperatur	Storage temperature	°C		-20..+60
Umgebungstemperatur	Ambient temperature	°C		0..+50
Mediumstemperatur	Medium temperature	°C		0..+50
Material	Material		Aluminium, Messing, Federstahl, Kunststoff, Elastomer	anodized aluminium, brass, spring steel, plastic, elastomer
Schutzart	Protection class		IP 30, DIN EN 60529	
Verhalten bei Stromausfall	Properties power loss		Anschluss 2 entlüftend	Port 2 exhaust
RoHs	RoHs		konform	conform

ARA[®]
PNEUMATIK

ul. Wyścigowa 38, 53-012 Wrocław
tel. 71 364 72 82, ara@arapneumatik.pl
www.arapneumatik.pl



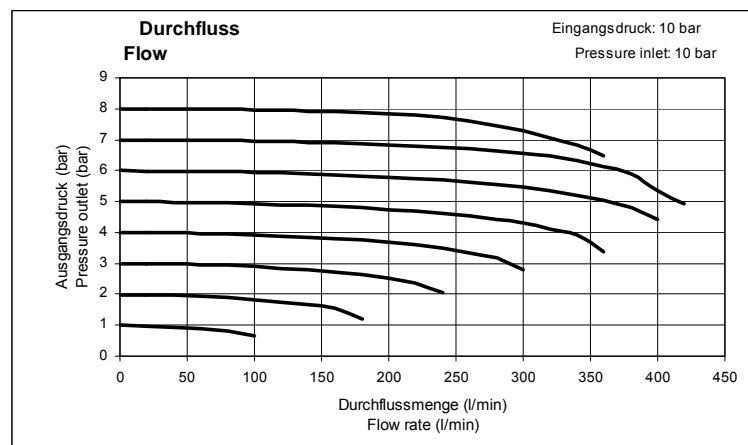
Pneumatische Kenngrößen	Pneumatic characteristics			0 – 8 bar	0 – 2 bar	0 – 0,2 bar
Ausführung ¹⁾	Version ¹⁾					
Eingangsdruck	Pressure inlet	$p_{1\min}$	bar	1,5		
		$p_{1\max}$	bar	10	7	2,5
Ausgangsdruck ¹⁾	Pressure outlet ¹⁾	$p_{2\min}$	bar	0		
		$p_{2\max}$	bar	8	2	0,2
Nenndurchfluss	Nominal flow rate	Q_N	l/min	200	---	---
Maximaler Durchfluss	Max. flow rate	Q_{\max}	l/min	350 ²⁾	200	70
Hysterese ⁴⁾	Hysteresis ⁴⁾	$p_{2\max}$	%	<0,2	<0,2	<0,5
Wiederholgenauigkeit ⁴⁾	Repeatability ⁴⁾	$p_{2\max}$	%	<0,2	<0,2	<0,5
Ansprechempfindlichkeit ⁴⁾	Responsiveness ⁴⁾	$p_{2\max}$	%	<0,1	<0,1	<0,5
Linearität ^{3) 4)}	Linearity ^{3) 4)}	$p_{2\max}$	%	<0,5	<0,5	<1,0
Leckage ⁵⁾	Leakage ⁵⁾		NI/min	≤0,6	< 0,5	< 0,4
Eigenluftverbrauch ⁹⁾	Own air consumption ⁹⁾		NI/min	≤1	≤1	≤1
Elektrische Kenngrößen	Electric characteristics					
PRE-U - PS120000-PS120006-	PRE-U - PS120000-PS120006-					
Nennspannung	Nominal voltage	U_N	V DC	24 ±10%		
Nennleistung	Nominal power max.	P_N	W	0,4		
Restwelligkeit	Residual ripple max.	U_N	%	10		
Stromaufnahme	Current consumption	$I_{B\max}$	mA	15		
Eingangswiderstand	Input resistance	R_E	kΩ	≥ 66		
Sollwerteingang	Set value input	W	V	0 - 8	0 - 10	
Auflösung	Scale	W/p ₂	V/bar	1	5	50
PRE-I - PS120001-	Type PRE-I - PS120001-					
Versorgung ⁶⁾	Power supply ⁶⁾	I_B	mA	4		
Sollwertvorgabe	Set value input	W	mA	4 - 20		
Auflösung	Scale	W/p ₂	mA/bar	2	8	80
Max. Eingangsspannung ⁷⁾	Max. voltage at input ⁷⁾	$U_{W\max}$	V	12,5		
Eingangswiderstand	Input resistance	R_E	Ω	≤500		
Istwertausgang	Actual output					
PS120006-						
Ausgangsspannung Istwert	Output voltage	U_x	V	$p_{2\min} = 0; p_{2\max} = 10$		
Ausgangsstrom max.	Output current max.	$I_{x\max}$	mA	1 (Kurzschlussfest / short-circuit-proof)		

Kabelanschluss	Cable connector		
PS120000- / PS120001-			M8, 3 Pin
PS120006-			M8, 4 Pin
Elektromagnetische Verträglichkeit (EMV)	Electromagnetic compatibility (EMC)	Abgeschirmte Anschlusskabel verwenden	Shielded connecting cables must be used
Störfestigkeit	Resistance to interferences	EN 61000-6-2	
Störaussendung	Emissions	EN 61000-6-4	

Durchflusskurven | **Flow curves**

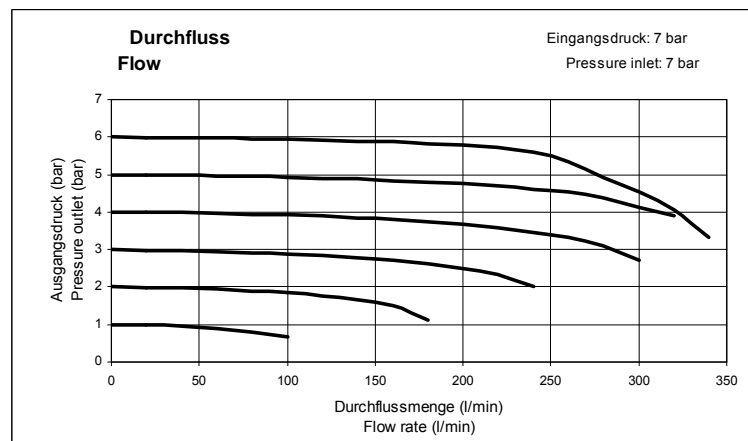
Durchfluss von 1 nach 2;
Flow from 1 to 2;

Für Ventile mit Druckbereich 0-2bar, 0-8bar
For valves with pressure range 0-2bar, 0-8bar



Durchfluss von 1 nach 2;
Flow from 1 to 2;

Für Ventile mit Druckbereich 0-2bar, 0-8bar
For valves with pressure range 0-2bar, 0-8bar

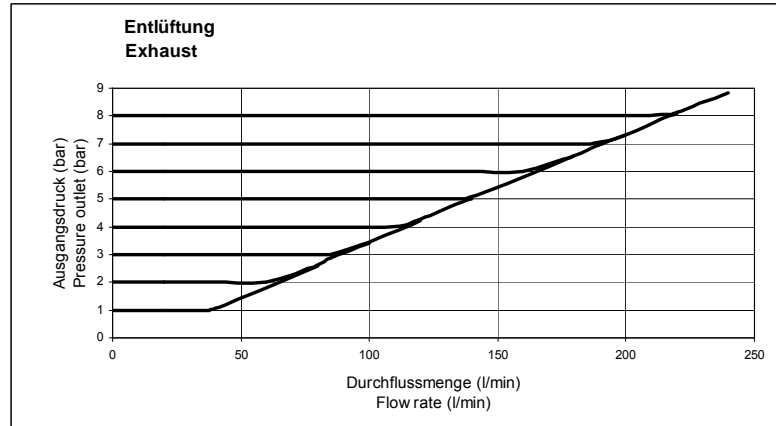


Durchflusskurven

flow curves

Durchfluss von 2 nach 3;
Flow from 2 to 3;

Für Ventile mit
Druckbereich 0-2bar, 0-8bar
For valves with
pressure range 0-2bar, 0-8bar

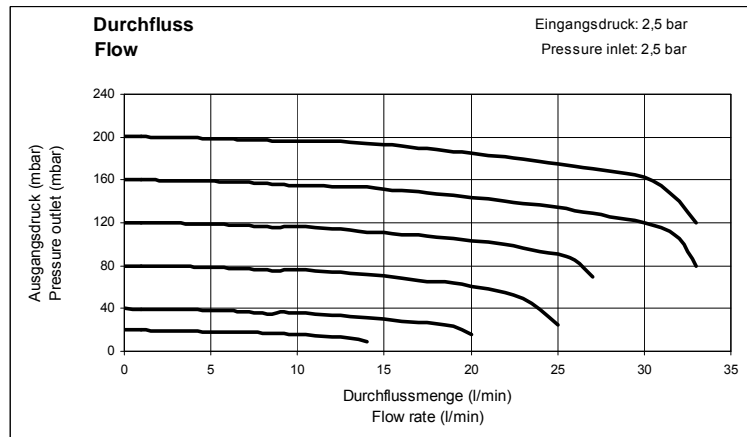


Durchflusskurven

flow curves

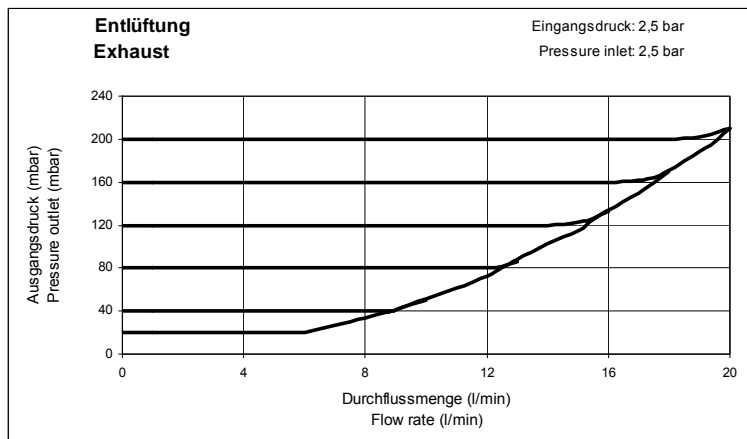
Durchfluss von 1 nach 2;
Flow from 1 to 2,

Für Ventile mit
Druckbereich 0-0,2bar
For valves with
pressure range 0-0,2bar



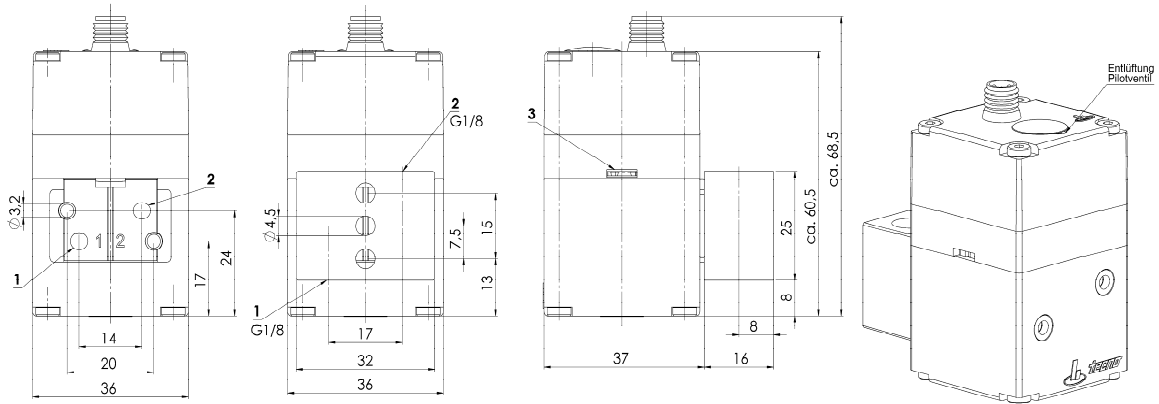
Durchfluss von 2 nach 3;
Flow from 2 to 3;

Für Ventile mit
Druckbereich 0-0,2bar
For valves with
pressure range 0-0,2bar

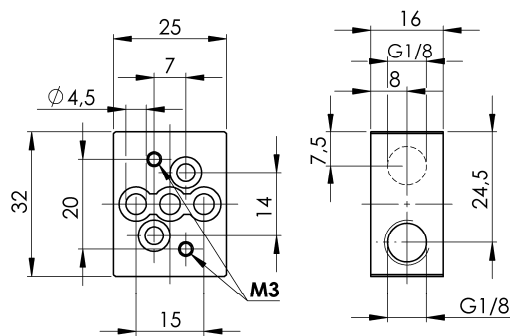


Abmessungen **Dimensions**

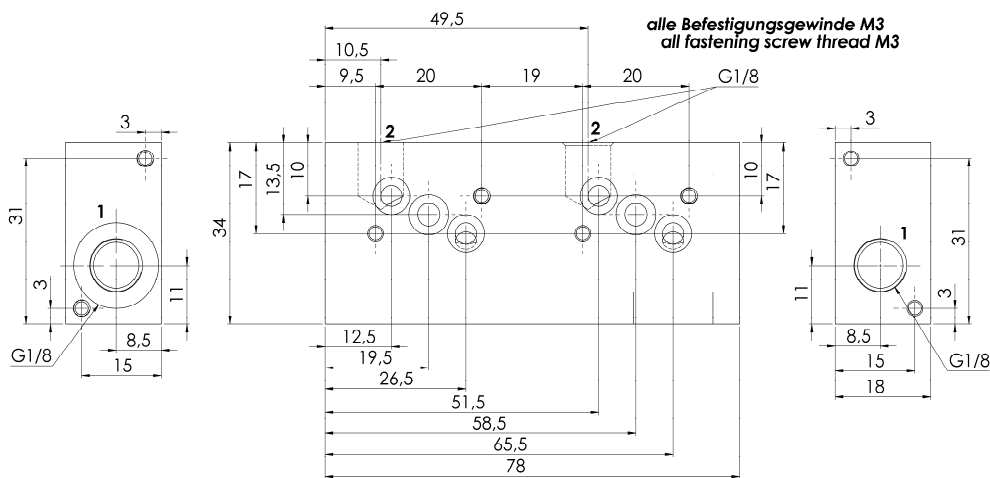
PS120000; PS120001; PS120006
 Mit Anschlussplatte / With base plate



PS11112-A-01 Anschlussplatte / Anschlussplatte mit Flanschbild
 Base plate / base plate with flange connection

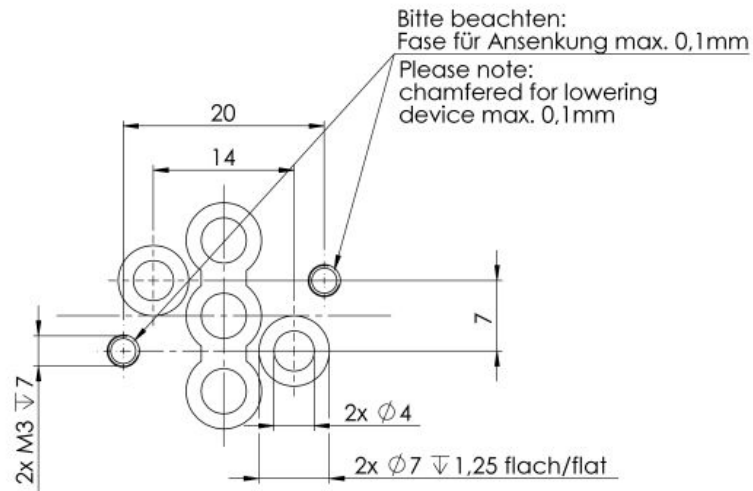


PS12407-A Anschlussplatte 2-fach, anreihbar / Anschlussplatte mit Flanschbild
 Base plate 2-fold, stackable / base plate with flange connection



Abmessungen **Dimensions**

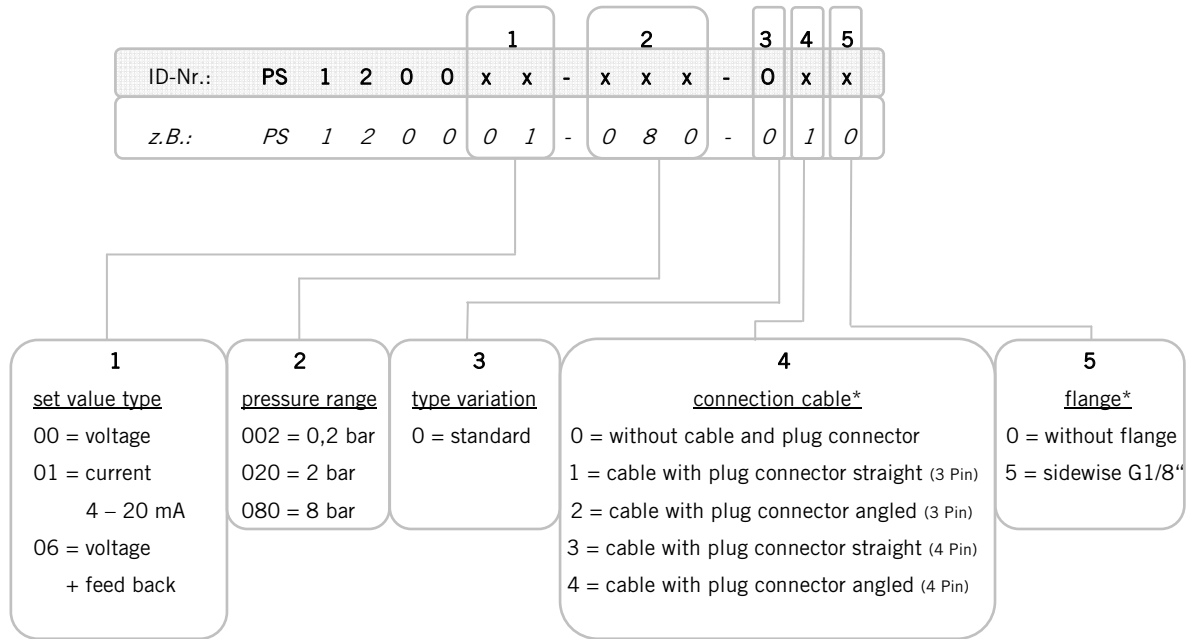
Detail Flanschbild
Detail flange connection



Bemerkungen	Remarks
1) Andere Druckbereiche auf Anfrage	1) other pressure ranges on request
2) Bei $p_1 = 10$ bar auf $p_2 = 6,3$ bar, $\Delta p = 1$ bar	2) at $p_1 = 10$ bar and $p_2 = 6,3$ bar, $\Delta p = 1$ bar
3) bei + 20 °C, Temperatur- und Langzeitdrift auf Anfrage	3) at + 20 °C, temperature- and long term drift on request
4) bezogen auf Endwert p_{2max}	4) relative to p_{2max}
5) bei p_{1max} und p_{2min} (0 bar)	5) at p_{1max} and p_{2min}
6) 2 Leitertechnik, d.h. Versorgung und Sollwert über die gleiche Leitung, Einschaltzeit < 10ms (0 → 4 mA)	6) 2-wire technology, i.e. power supply and set value via the same cable, switch on time < 10ms (0 → 4 mA)
7) höhere Spannung zerstört das Gerät	7) higher voltage will damage the valve
8) Flanschplatten mit Gewindeanschluss siehe Zubehör	8) Flange plates with screw thread see accessory.
9) nur bei Sollwert > 0	9) only when set valve > 0

tecno basic

Order code tecno basic



Advice set selection cable:	00..01 with connection M8, only 3 pin 06 with plug connector M8, only 4 pin	only connection cable 1 or 2 only connection cable 3 or 4
-----------------------------	--------------------------------------------------------------------------------	--------------------------------------------------------------

Other variations on request

* see accessory

Zubehör/ Accessory		
Bezeichnung	Description	Bestellnummer
		Order number
Anschlussplatte,G1/8"	Base plate,G1/8"	PS11112-A-01
Anschlussplatte, G1/8", 2-fach, anreihbar	Base plate, G1/8", 2-fold, stackable	PS12407-A
Blindplatte komplett	Blind plate complete	PS11160-A
Befestigungssatz für Hutschiene, 35mm, EN 60715:2001 (inkl. 1x Befestigungsschraube M4x16)*	Mounting kit for DIN Rail, 35mm (incl. 1x screw M4x16)*	PS12368-A
Kabelauführung 5 m, Stecker M8 gerade (3 Pin)	Cable 5 m, plug connector M8 straight (3 Pin)	KC3104
Kabelauführung 5 m, Stecker M8 winklig (3 Pin)	Cable 5 m, plug connector M8 angled (3 Pin)	KC3106
Kabelauführung 5 m, Stecker M8 gerade (4 Pin)	Cable 5 m, plug connector M8 straight (4 Pin)	KY000575
Kabelauführung 5 m, Stecker M8 winklig (4 Pin)	Cable 5 m, plug connector M8 angled (4 Pin)	KY000576
Programmierset - PRE	Programming set - PRE	PS12423-A



* bei mehrfach Anschlussplatten werden je nach Ausführung mehr Sätze benötigt

* for manifold base plates, please require more than one kit depends witch version

ARA[®]
PNEUMATIK
ul. Wyścigowa 38, 53-012 Wrocław
tel. 71 364 72 82, ara@arapneumatik.pl
www.arapneumatik.pl

