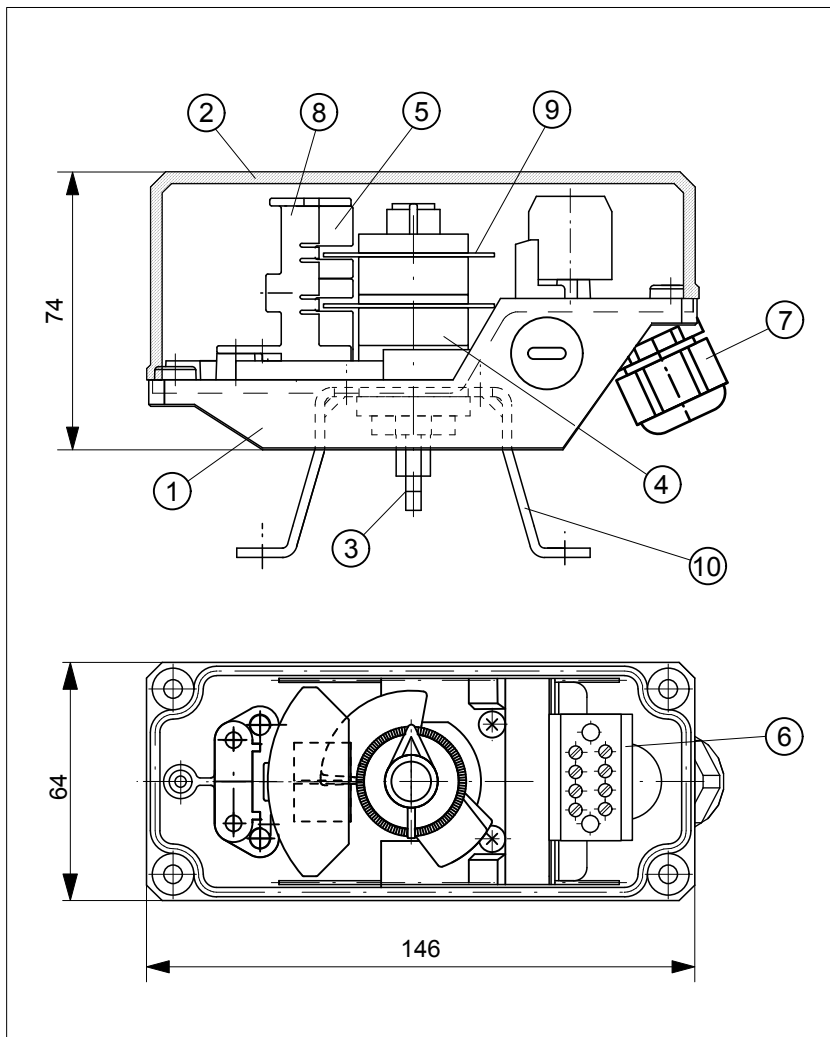


D

TPF3NVVAZIP68

TCR-Modul mit zwei Näherungsinitiatoren Pepperl+Fuchs SJ3,5-N
im TCR-Gehäuse 146 x 64 x 74 mm, Schutzart IP68



TECHNISCHE DATEN

Fabrikat: Pepperl+Fuchs
Typ: SJ3,5-N, Schlitzinitiator
induktiv, Öffner
NAMUR

Eintauchtiefe: 5 ... 7 mm
Nennspannung: 8 V DC
Betriebsspannung: 5 ... 25 V DC
Stromaufnahme: ≥ 3 mA, unbetätigt
 ≤ 1 mA, betätigt

Schaltfrequenz: 0 ... 3000 Hz
Temperatur: -25 ... +85°C
Gehäusesockel: Vestamid, schwarz
Gehäusedeckel: Vestamid, schwarz
Dichtung: EPDM
Schutzart: IP67 (Sensor)
IP68 (Gehäuse)

Schaltgenauigkeit: $< 0.5^\circ$
Systemanschluss: Kabelversch. M20x1,5

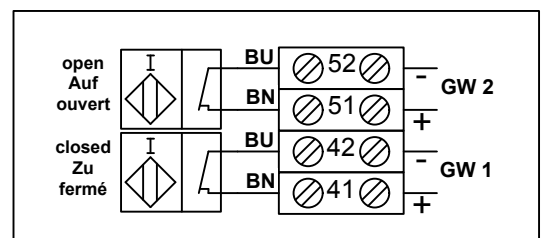
Ex II 2G Ex ia IIC T6

Baumusterprüfbescheinigungsnummer
PTB 99 ATEX 2219 X

STÜCKLISTE

Pos.	Stck.	Bezeichnung	Werkstoff
1	1	Gehäusesockel ohne Membran	Vestamid
2	1	Gehäusedeckel	Vestamid
3	1	TCR-Welle	POM
4	1	Schaltnockensystem	POM
5	2	P+F SJ 3,5-N	-
6	1	Klemmblock, 4-polig	-
7	1	Kabelverschraubung M20x1,5	-
8	1	Initiatorhalter	PA+30%GF
9	2	Schaltscheibe	A2
10	1	Konsole Größe 1-4	A2

KLEMMENPLAN



ARA

PNEUMATIK

53-012 Wrocław tel. 71 364 72 85
ul. Wyścigowa 38 fax 71 364 72 83

www.arapneumatik.pl



erstellt: 15.07.11 / SHAM

geprüft: 15.07.11 / RT

Im Katzentach 16-18

D-76275 Ettlingen

Telefon: 07243-59 31-0

Telefax: 07243-59 31-31

e-Mail: info@rotech.de

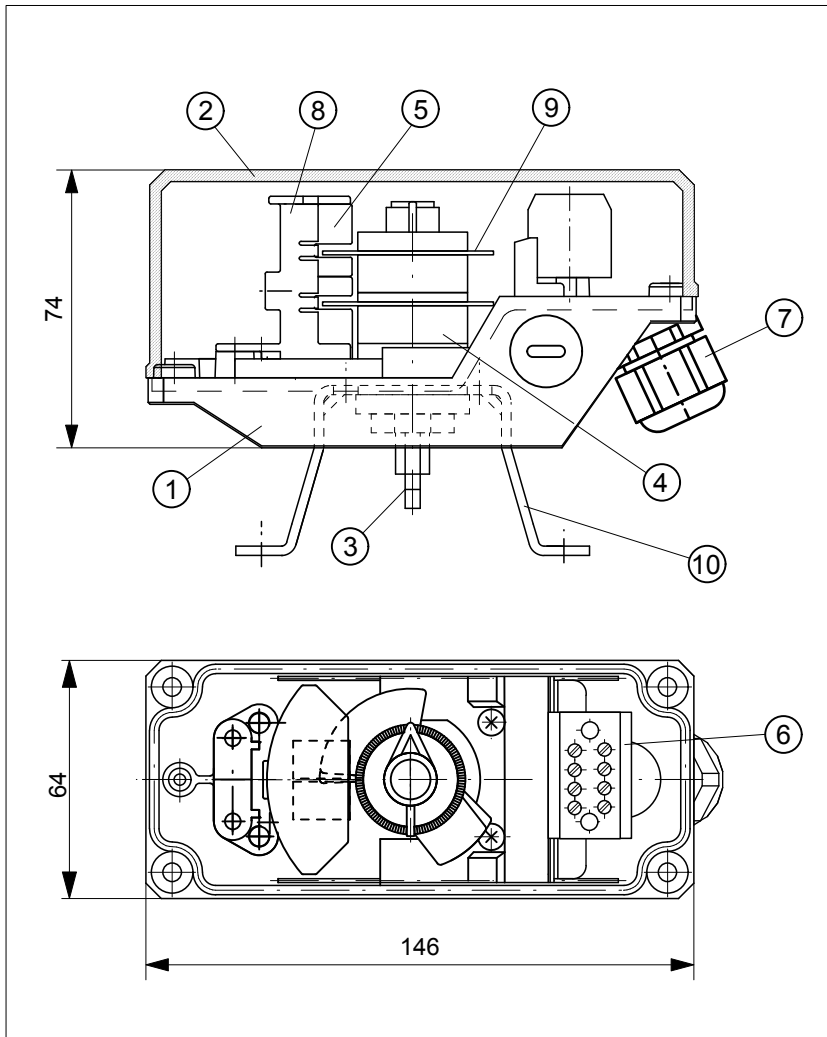
Internet: www.rotech.de

ROTECH
SYSTEMKOMPONENTEN



TPF3NVVAZIP68

TCR-Module with two proximity switches Pepperl+Fuchs SJ3,5-N
in TCR-Housing 146 x 64 x 74 mm, ingress protection IP68



TECHNICAL DATA

Manufacturer: Pepperl+Fuchs
Type: SJ3,5-N, Slot type
inductive, NAMUR
normally closed contact

Depth of immersion: 5 ... 7 mm
Nominal voltage: 8 V DC
Operating voltage: 5 ... 25 V DC
Current consumpt.: ≥ 3 mA, inactive
 ≤ 1 mA, active

Switch. frequency: 0 ... 3000 Hz
Temperature: -25 ... +85°C
Housing base: Vestamid, black
Housing cover: Vestamid, black
Sealing: EPDM
Ingress protection: IP67 (Sensor)
IP68 (Housing)

Switching precision: $< 0.5^\circ$
System connection: Cable gland M20x1,5

Ex II 2G Ex ia IIC T6

EC-Type Examination Certificate No.
PTB 99 ATEX 2219 X

OBJECT LIST

Pos.	Pcs.	Description	Material
1	1	Housing base without membrane	Vestamid
2	1	Housing cover	Vestamid
3	1	TCR-Axis	POM
4	1	Switch cam system	POM
5	2	P+F SJ 3,5-N	-
6	1	Terminal block, 4-pole	-
7	1	Cable gland M20x1,5	-
8	1	Sensor fastener	PA+30%GF
9	2	Switch plate	A2
10	1	Bracket size 1-4	A2

WIRING DIAGRAM

