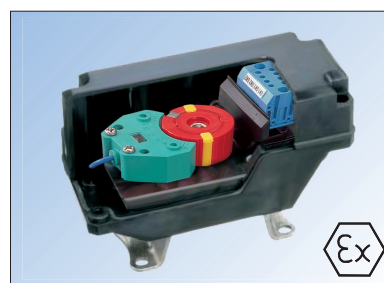


Skrzynka wyłączników krańcowych	
kod zamówieniowy	TPFF25NVVAZ
producent czujnika	Pepperl + Fuchs
typ czujnika	NCN3-F25F-N4
podwójny wyłącznik indukcyjny	2-przewodowy NAMUR EEx ia IIC T6
odległość działania	3 mm
napięcie znamieniowe	8 V DC, Ri = 1 kOhm
napięcie robocze	5 ÷ 25 V DC
wyjście	z zab. zwarciovym, nie uruchomione: 3 mA uruchomione: 1 mA
stopień ochrony	IP67 czujnik IP65 obudowa
temperatura pracy	-25°C ÷ +85°C
dokładność przełączania	0,5°
materiał podstawy	Vestamid czarny
materiał obudowy	Vestamid
dławiki	PG 13,5 (EEx e II)



## Seria: TPF-EXi

### Skrzynka wyłączników krańcowych iskrobezpiecznych

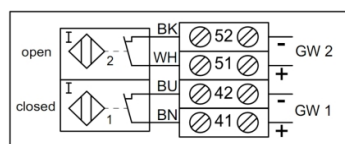
#### Cechy konstrukcyjne:

- podwójny czujnik indukcyjny do sygnalizacji pozycji „otwarte” i „zamknięte”
- podstawa z wytrzymałego vestamidu
- pokrywa: makralon (standard), vestamid lub aluminium (wykonanie specjalne)
- płynna regulacja kąta zadziałania: 0° ÷ 360°
- łączenie przewodów do listwy zaciskowej
- możliwość podłączenia elektrozaworu
- wersja z interfejsem ASI
- na życzenie skrzynka z zabudowanymi czujnikami innych producentów, np: TURCK, TELEMATIQUE, IFM

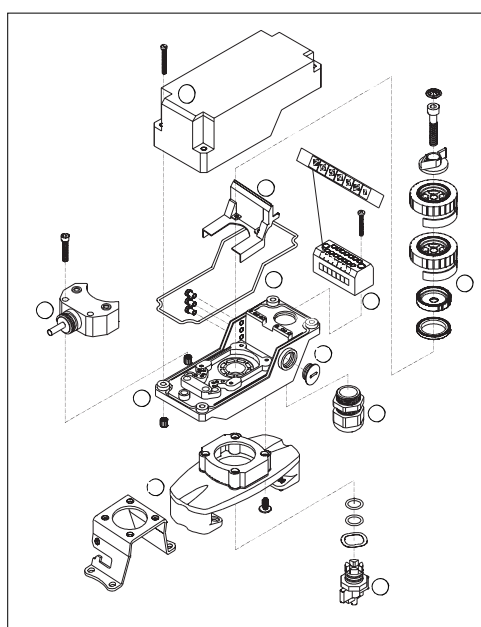
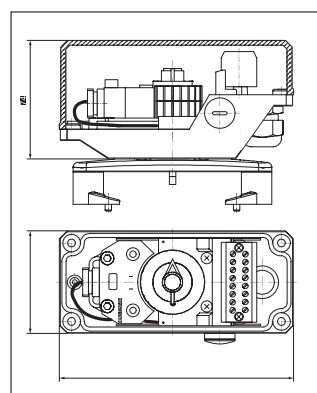
Skrzynka wyposażona jest w specjalną membranę, która umożliwia „oddychanie” oraz zapobiega tworzeniu się kondensatu i korozji elementów.

**ATEX: II 2G EEx ia IIC T6**

Plan zacisków na listwie zaciskowej.



Budowa i materiały wyłącznika			
poz.	liczba	opis	Materiał
1	1	Obudowa – podstawa	Vestamid
2	1	Uszczelka	EPDM 60
3	1	Ośłona przewodów	PA +30%GF
4	1	Pokrywa	Makralon
5	1	Sprzęgo	POM
6	1	System krzywek	POM
7	2	Mikrowyłącznik	-
8	1	Listwa zaciskowa	-
9	1	Dławik kablowy	-
10	1	Zaślepka	-
11	1	Konsola montażowa	A2



#### Uwaga!

Wyłączniki krańcowe dostarczane są standardowo z konsolą montażową. Przy zamówieniu proszę podać typ i wielkość napędu.