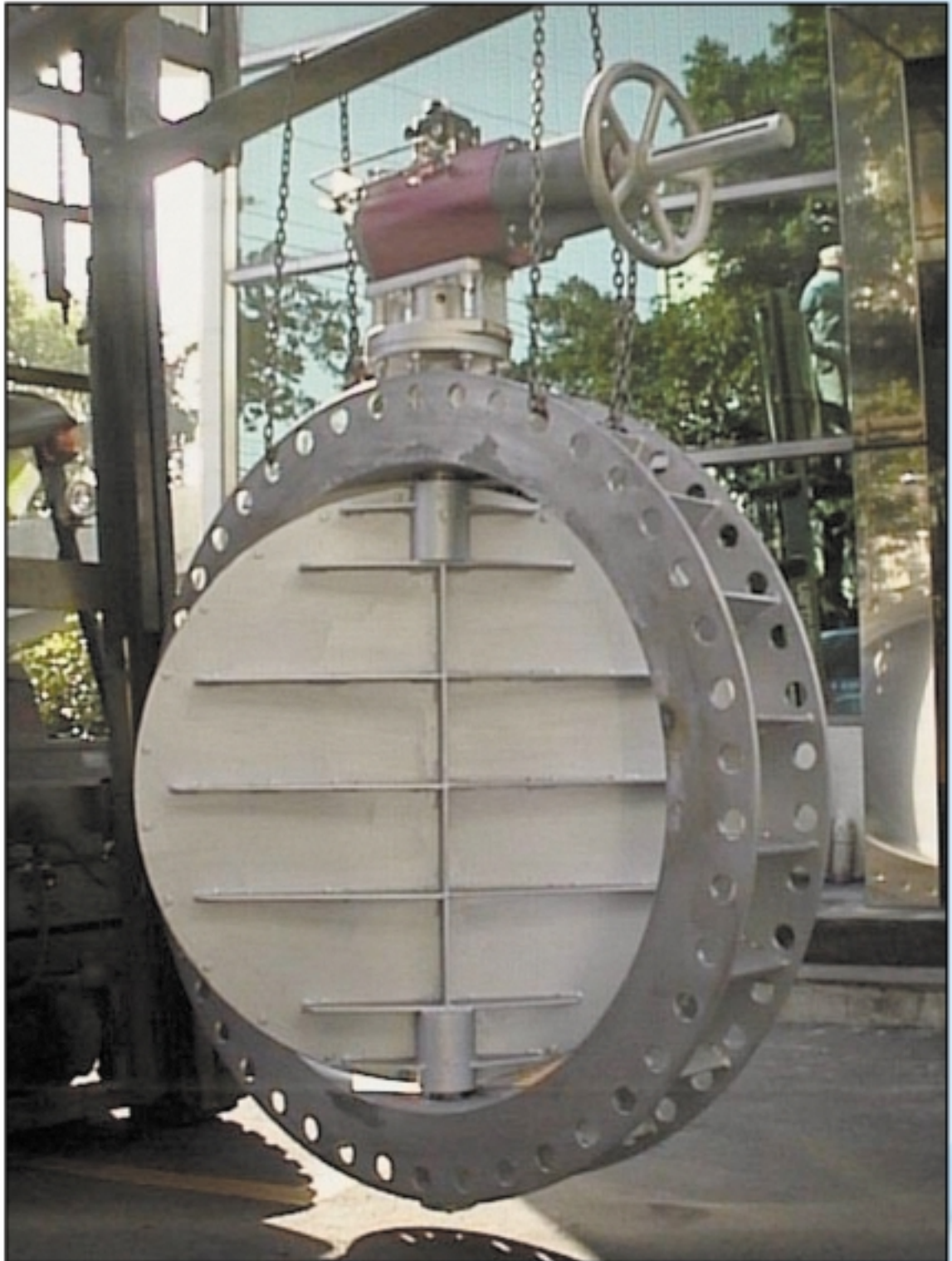


SERRANDE DI REGOLAZIONE A FARFALLA DUMPER VALVE

VF-850

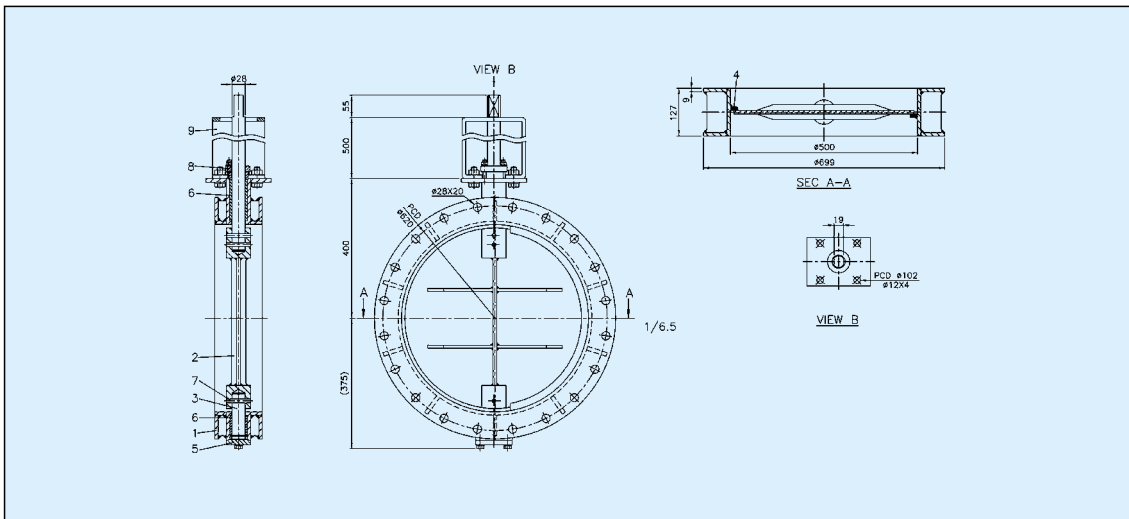


ARA
PNEUMATIK

53-012 Wrocław tel. 71 364 72 85
ul. Wyścigowa 38 fax 71 364 72 83

www.arapneumatik.pl





ESEMPIO DI VALVOLA CON SEDE METALLICA DN 500 PN 10
SPECIMEN OF METAL SEATED VALVE DN 500 PN 10

È attualmente disponibile una linea completa di serrande di regolazione a farfalla, con tenuta metallica o morbida. La serranda è stata studiata per utilizzo con gas ambientali sia corrosivi che non corrosivi e, a seconda della tenuta, sia alte che basse temperature. Le flange vengono forate in accordo alle richieste della clientela.

It is now available a complete line of dumper valves both metal seated and soft seated. This dumper valve was designed to suit all corrosive and non-corrosive gas environments, high and low temperature service as well. The flange drilling could be made as customer's requirement.

CARATTERISTICHE COSTRUTTIVE

- cinque differenti tipi di tenuta, per incontrare le richieste dei clienti
- la tenuta dell'asta è completamente registrabile e auto-lubrificante
- misure standard in accordo alla ISO 5752, ma modificabili su richiesta
- il design sottile del disco consente un alto coefficiente di flusso
- attacco superiore ISO 5211 per il montaggio di attuatore
- prolunga per isolamento disponibile su richiesta

DESIGN FEATURES

- five different kinds of seat design to meet all customer requirements
- the shaft packing is fully adjustable and self-lubricating
- standard laying lengths confirm to ISO 5752 and may be modified on customer request
- the thin profile disc design could offer high flow rate (Cv)
- the actuator mounting of dumper valves confirm to ISO 5211
- extended neck for isolation is available on requested

SELEZIONE DEI MATERIALI

Corpo, flange e disco - acciaio inox F304, F316 o acciaio al carbonio
Albero - AISI 304, AISI 316
Sede di tenuta - metallica, gomma o PTFE

MATERIAL SELECTION

Body, Flange & Disc - Stainless steel F304, F316. Carbon steel
Stem - SS304, SS316
Seat - Metal, Rubber & PTFE

RATING

Pressione massima di chiusura 1 bar

PRESSURE RATING

Max shut off pressure - 1 bar (15 psi)

DESIGN DELLA SEDE

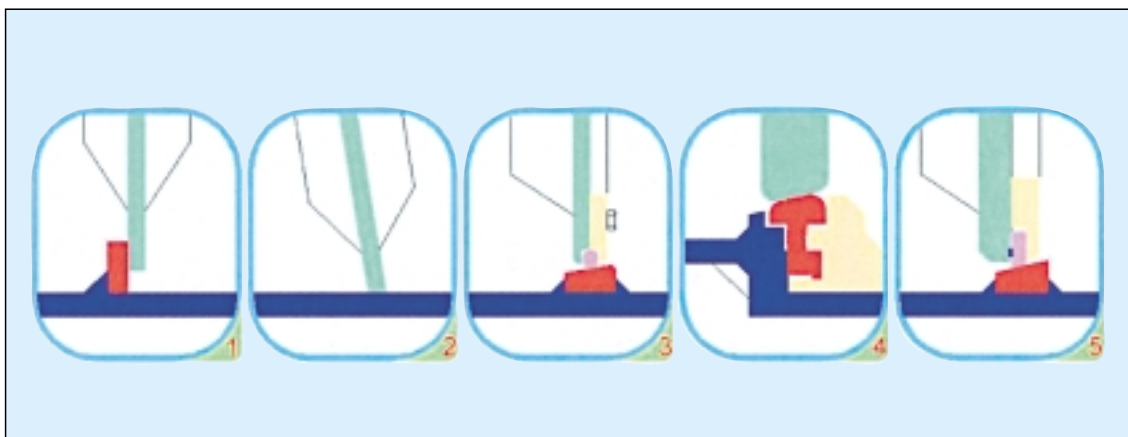
Chiusura a gradino - Chiusura standard in senso orario. Può essere utilizzata con fluido pulito (preventivamente trattato) con una perdita massima del 3% a qualsiasi range di temperatura.
Chiusura angolare - Chiusura standard in senso orario. Può essere utilizzata con fluido pulito (preventivamente trattato) con una perdita massima del 1% alla temperatura massima di 1093°C.

Tenuta metallica - Chiusura standard in senso orario. Può essere utilizzata con fluido pulito (preventivamente trattato) alla temperatura massima di 1093°C. Classe di tenuta IV.
Tenuta morbida - Chiusura standard in senso orario. Può essere utilizzata con fluido pulito (preventivamente trattato) alla temperatura massima di 210°C (PTFE) o 120°C (elastomero). Classe di tenuta VI (tenuta perfetta).

SEAT DESIGN

Stepping Seat - Clockwise to close is standard. Suitable for maximum 3% leakage any temperature range. Provided service conditions are clean.
Angle - Clockwise to close is standard. Suitable for maximum 1% leakage where service conditions are clean and temperature is under 1093°C.
Metal Seat - Clockwise to close is standard. Suitable for leakage class IV where service conditions are clean and temperature is under 1093°C.

Soft Seat - Clockwise to close is standard. Suitable for tight shut off where service conditions are clean and temperature is under 210°C (PTFE) or 120°C (rubber).



ART. ITEM	CAMPO DI PERDITA LEAKAGE RATIO	TIPO DI VALVOLA TYPE OF VALVE	DESIGN DEL CORPO BODY DEL CORPO	CAMPO DI TEMPERATURA TEMPERATURE RANGE	MISURA DELLA VALVOLA VALVE SIZE
1	Perdita 3% 3% leakage	CENTRICA CENTRIC	Wafer Short body flange Long body flange	1093°C~ -46°C	2" ~ 24" 14" ~ 96"
2	Perdita 1% 1% leakage	CENTRICA CENTRIC	Wafer Short body flange Long body flange	1093°C~ -46°C	2" ~ 24" 14" ~ 96"
3	Tenuta perfetta Bubble tight Sede gomma Rubber seated	A DOPPIO ECCENTRICO DOUBLE ECCENTRIC	Short body flange Long body flange	120°C~ -20°C	14" ~ 48"
4	Tenuta perfetta Bubble tight Sede PTFE PTFE seated	A DOPPIO ECCENTRICO DOUBLE ECCENTRIC	Short body flange Long body flange	210°C~ -29°C	14" ~ 96"
5	Perdita classe IV sede metallica Leakage: Class 4 Metal seated	A TRIPLO ECCENTRICO TRIPLE ECCENTRIC	Short body flange Long body flange	1093°C~ -46°C	14" ~ 96"

ARA

PNEUMATIK

53-012 Wrocław tel. 71 364 72 85
ul. Wyścigowa 38 fax 71 364 72 83

www.arapneumatik.pl

