



VL-160F-M

Kompaktowy zawór kulowy kołnierzowy ze stali nierdzewnej



DN15-DN100

- 1-częściowy zawór kulowy kołnierzowy
- Sterowanie ręczne
- Pełnoprzelotowe
- Ciśnienie **PN 40** (DN15-DN50)
- Ciśnienie **PN 16** (DN65-DN100)
- Kołnierze przyłączeniowe wg DIN EN 1092
- Zakres temperatur: -10°C ÷ +200°C

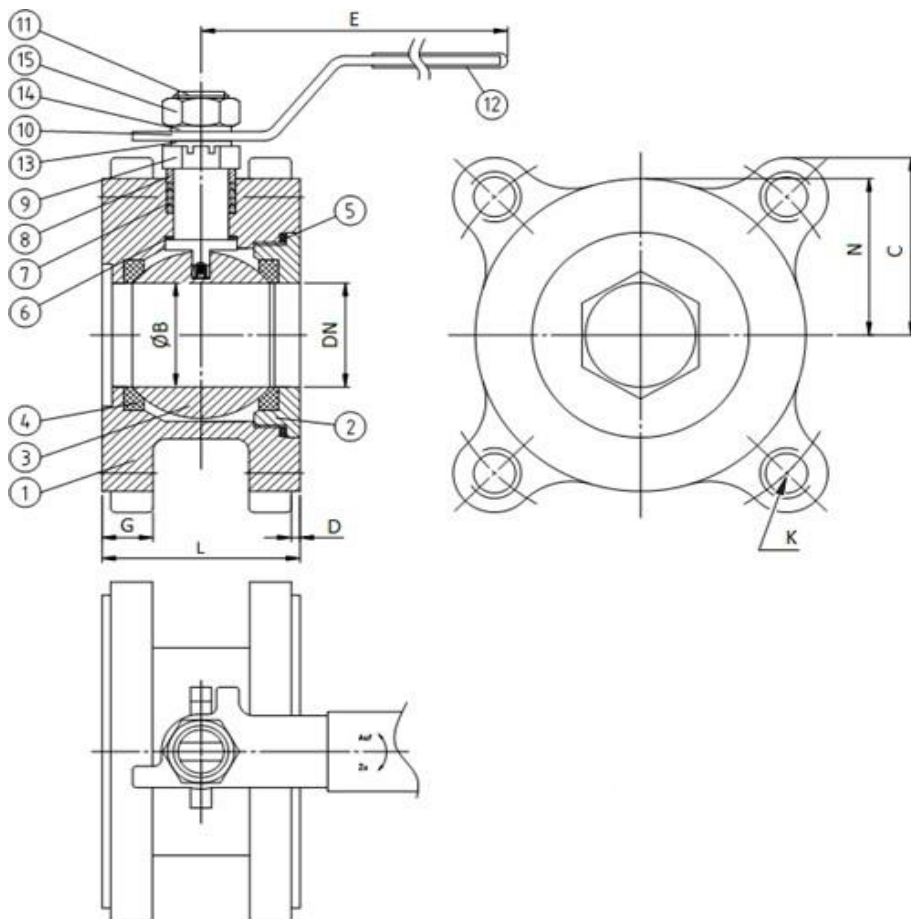
- Wałek zabezpieczony przed wydmuchem

Na zapytanie:

- wersja z blokadą
- więcej opcji.

Standard

PED ISO9001



	Lista elementów	Ilość	Materiał
1	Obudowa	1	1.4408
2	Gniazdo	1	1.4408
3	Kula	1	1.4408
4	Uszczelnienie kuli	2	PTFE
5	Uszczelnienie obudowy	1	PTFE
6	Pierścień	1	PTFE
7	Uszczelnienie wału	1 kpl.	PTFE
8	Pierścień dociskowy	1	1.4301
9	Nakrętka dławnicy	1	1.4301
10	Dźwignia ręczna	1	1.4301
11	Wał	1	1.4401
12	Ośłona uchwytu	1	Plastik
13	Pierścień zabezp.	1	1.4301
14	Podkładka	1	1.4301
15	Nakrętka	1	1.4301

DN	Cale	L	ØB	E	G	D	N	C	FB*	K	[kg]
15	1/2"	40	15	133	12	2	23,5	37	4	M12	0,7
20	3/4"	44	20	133	14	2	32	40,5	4	M12	1
25	1"	53	25	133	16	2	35	40,5	4	M12	1,4
32	1-1/4"	58	32	228	14	2	42	54	4	M16	2,1
40	1-1/2"	62	38	228	15	3	47	57	4	M16	2,5
50	2"	78	50	228	18	3	52,5	64	4	M16	3,6
65	2 1/2"	100	64	315	16	3	80	71	4	M16	6,2
80	3"	120	76	315	16	3	90	87	8	M16	9,9
100	4"	152	96	315	16	3	111	103	8	M16	16,1

Wymiary w mm

* FB=ilość otworów w kołnierzu

DYSTRYBUTOR:

ARA[®]
PNEUMATIK

ARA PNEUMATIK WROCŁAW
armatura@arapneumatik.pl
TEL. 71 364 72 85

ARA PNEUMATIK KATOWICE
katowice@arapneumatik.pl
TEL. 32 779 76 40

| arapneumatik.pl