



VL-201T-M

1-częściowy zawór kulowy ze stali nierdzewnej,
z gwintem wewnętrznym



DN8 - DN50

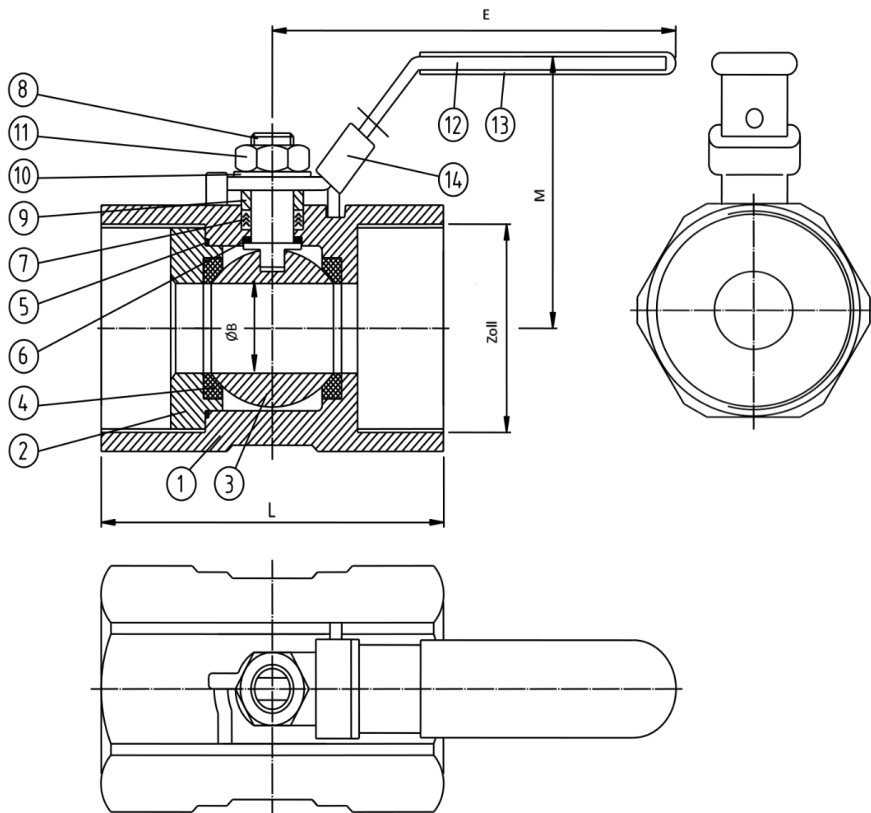
- 1-częściowy zawór kulowy
- Sterowanie ręczne
- Zredukowany przepływ
- Ciśnienie **PN 63**
- Gwint wewn. zgodny z DIN 2999 / DIN EN 10226-1
- Zakres temperatur: -10°C ÷ +200°C

- Wałek zabezpieczony przed wydmuchem

Na zapytanie:

- wersja z blokadą
- więcej opcji

Standard	
ISO9001	PED



Lista elementów	Ilość	Materiał
1 Korpus	1	CF8M
2 Gniazdo	1	1.4401
3 Kula	1	1.4401
4 Uszczelnienie kuli	2	PTFE
5 Uszczelnienie obudowy	1	PTFE
6 Pierścień	1	PTFE
7 Uszczelnienie wału	1 kpl.	PTFE
8 Wał	1	1.4401
9 Pierścień dociskowy	1	1.4301
10 Podkładka	1	1.4301
11 Nakrętka	1	1.4301
12 Dźwignia ręczna	1	1.4301
13 Osłona rączki	1	Plastik
14 Blokada	1	1.4301

¹ opcja

Cale	DN	L	ØB	M	E	[kg]
1/4"	8	39	5	25	75	0,1
3/8"	10	44	7	33	82	0,1
1/2"	15	56	9	42	96	0,2
3/4"	20	57	12,5	45	96	0,3
1"	25	70	15	48	109	0,5
1-1/4"	32	77	20	54	109	0,7
1-1/2"	40	82	25	60	139	0,9
2"	50	99	32	70	139	1,4

Wymiary w mm

DYSTRYBUTOR:

ARA[®]
PNEUMATIK

| arapneumatik.pl

ARA PNEUMATIK WROCŁAW
armatura@arapneumatik.pl
TEL. 71 364 72 85

ARA PNEUMATIK KATOWICE
katowice@arapneumatik.pl
TEL . 32 779 76 40