



VL-402T-M

2-częściowy zawór ze stali nierdzewnej, z gwintem wewnętrznym

DN8 - DN50



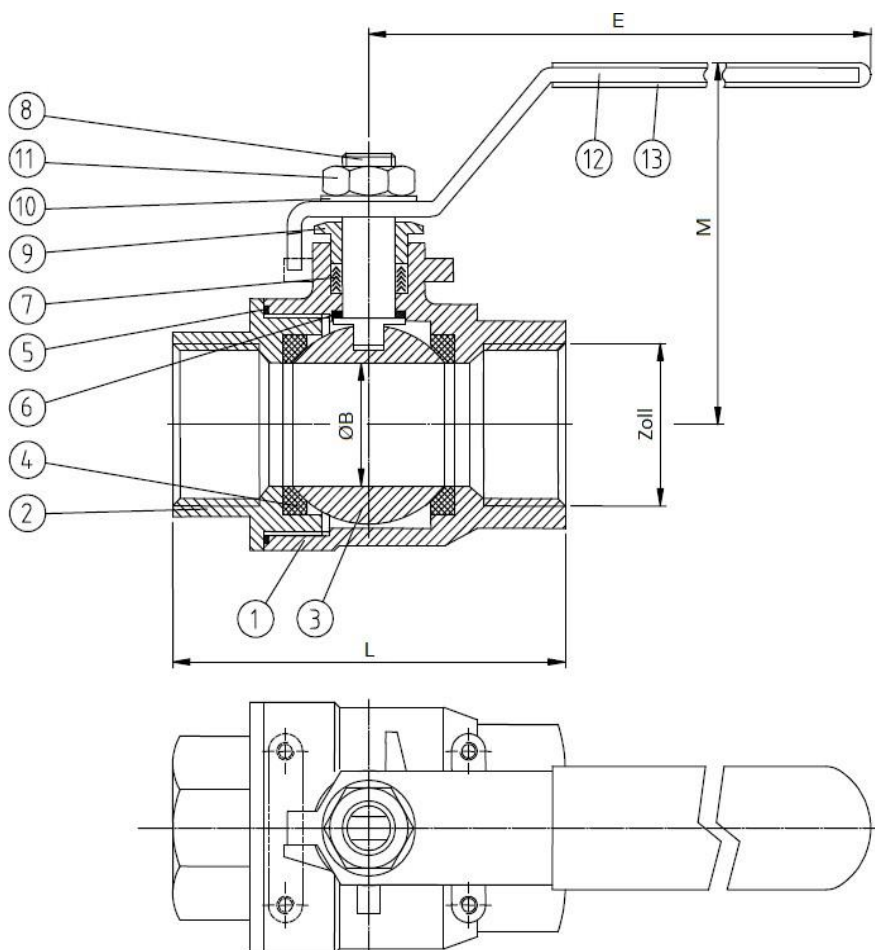
- 2-częściowy zawór kulowy
- Sterowanie ręczne
- Pełnoprzelotowy
- Ciśnienie **PN 100**
- Gwint wewn. zgodny z DIN 2999 / DIN EN 10226-1
- Dł. zabudowy wg DIN 3202 **M3** / DIN EN 16722
- Zakres temperatur: -10°C ÷ +200°C

- Wałek zabezpieczony przed wydmuchem

Na zapytanie:

- wersja z blokadą
- więcej opcji.

Standard	
ISO9001	PED



	Lista elementów	Ilość	Materiał
1	Korpus I	1	1.4408
2	Korpus II	1	1.4408
3	Kula	1	1.4408
4	Uszczelnienie kuli	2	RPTFE ¹⁾
5	Uszczelnienie obudowy	1	PTFE
6	Pierścień	1	PTFE
7	Uszczelnienie wału	1 kpl.	PTFE
8	Wał	1	1.4401
9	Nakrętka dławnicy	1	1.4301
10	Podkładka	1	1.4301
11	Nakrętka	1	1.4301
12	Dźwignia ręczna	1	1.4301
13	Ośłona rączki	1	Plastik

¹⁾ PTFE+włókno szklane

Cale	DN	L	ØB	M	E	[kg]
1/4"	8	55	11,5	50	96	0,3
3/8"	10	60	13	50	96	0,3
1/2"	15	75	15	53	96	0,45
3/4"	20	80	20	64	125	0,65
1"	25	90	25	66	125	0,9
1-1/4"	32	110	32	79	170	1,45
1-1/2"	40	120	38	83	170	2,1
2"	50	140	50	94	190	3,5

Wymiary w mm

DYSTRYBUTOR:

ARA[®]
PNEUMATIK

ARA PNEUMATIK WROCŁAW
amatura@arapneumatik.pl
TEL. 71 364 72 85

ARA PNEUMATIK KATOWICE
katowice@arapneumatik.pl
TEL. 32 779 76 40

| arapneumatik.pl