



VL-421T

2-częściowy zawór ze stali nierdzewnej, z gwintem wewnętrznym
DN15 - DN80



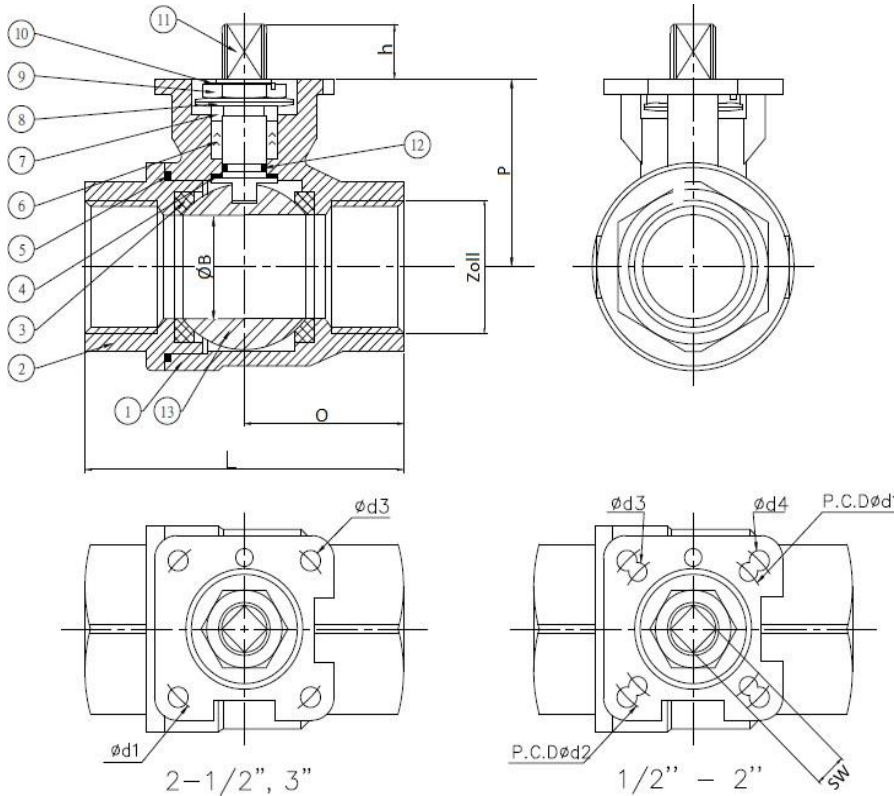
- 2-częściowy zawór kulowy
- Sterowanie automatyczne
- Pełnoprzelotowy
- Ciśnienie **PN 63**
- Gwint wewn. zgodny z DIN 2999 / DIN EN 10226-1
- Przyłącze kolumnowe wg ISO 5211

- Wałek zabezpieczony przed wydmuchem
- Zakres temperatur: -10°C ÷ +200°C

Na zapytanie:

- Wersja z blokadą
- Sterowanie ręczne
- Więcej opcji.

Standard		
ISO9001	PED	TA Luft
Na zapytanie		
FDA	ATEX	EG1935



Lista elementów	Ilość	Materiał
1 Korpus I	1	1.4408
2 Korpus II	1	1.4408
3 Uszczelnienie kuli	2	PTFE
4 Pierścień	1	PTFE
5 Uszczeln. obudowy	1	PTFE
6 Uszczelnienie wału	1 kpl.	PTFE
7 Pierścień dociskowy	1	1.4301
8 Sprężyna talerzowa	2	1.4310
9 Nakrętka dławnicy	1	1.4301
10 Pierścień zabezpiecz.	1	1.4301
11 Wałek	1	1.4401
12 O-Ring	1	Viton
13 Kula	1	1.4408

	DN	L	$\varnothing B$	P	O	h	SW	$\varnothing d1$	$\varnothing d2$	$\varnothing d3$	$\varnothing d4$	ISO 5211	Nm ^a	[kg]
1/2"	15	64	15	35	31	8	9	36	42	5,5	5,5	F03/F04	10	0,4
3/4"	20	68	20	40,5	33	11	11	42	50	5,5	6,5	F04/F05	14	0,5
1"	25	75	25	44	38	11	11	42	50	5,5	6,5	F04/F05	17	0,7
1-1/4"	32	96,5	32	50	48	12	11	42	50	5,5	6,5	F04/F05	24	1
1-1/2"	40	102	38	53,5	50	12	11	42	50	5,5	6,5	F04/F05	29	1,4
2"	50	126	50	65	63	15	14	50	70	6,5	8,5	F05/F07	44	2,7
2-1/2"	65	149,5	65	90,5	75	18	17	70	-	8,5	-	F07	78	5,1
3"	80	165	76	100	82	18	17	70	-	8,5	-	F07	112	7,6

Wymiary w mm

^a w tym 30% bezp.
→ więcej info: tabela momentów obr.

DYSTRYBUTOR:

ARA[®]
PNEUMATIK
| arapneumatik.pl

ARA PNEUMATIK WROCLAW
amatura@arapneumatik.pl
TEL. 71 364 72 85

ARA PNEUMATIK KATOWICE
katowice@arapneumatik.pl
TEL. 32 779 76 40