



VL-451T-M

2-częściowy zawór kulowy ze stali nierdzewnej, z gwintem wewnętrznym

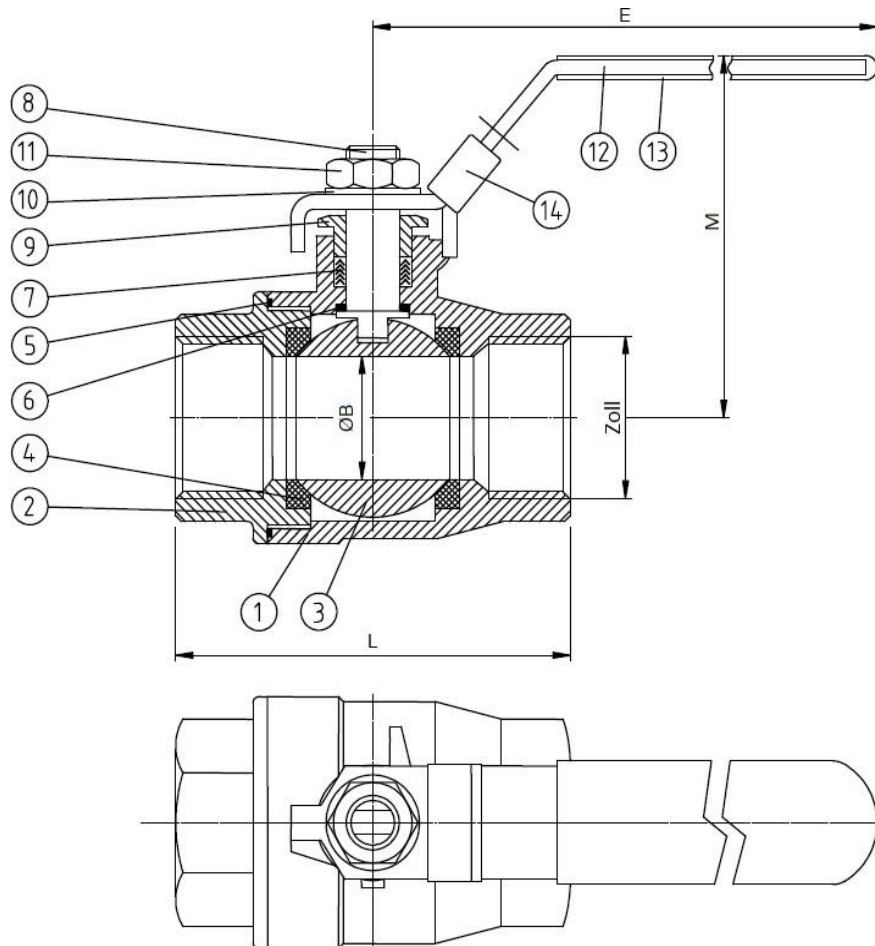


DN8 - DN50

- 2-częściowy zawór kulowy
- Sterowanie ręczne
- Pełnoprzelotowy
- Ciśnienie **PN 63**
- Gwint wewn. wg z DIN 2999 / DIN EN 10226-1
- Zakres temperatur: -10°C ÷ +200°C
- Wałek zabezpieczony przed wydmuchem

- Na zapytanie:
- wersja z blokadą
 - więcej opcji.

Standard	
ISO9001	PED



Lista elementów	Ilość	Materiał
1 Korpus I	1	1.4408
2 Korpus II	1	1.4408
3 Kula	1	1.4401
4 Uszczelnienie kuli	2	PTFE
5 Uszczelnienie obudowy	1	PTFE
6 Pierścień	1	PTFE
7 Uszczelnienie wału	1 kpl.	PTFE
8 Wał	1	1.4401
9 Nakrętka dławnicy	1	1.4301
10 Podkładka	1	1.4301
11 Nakrętka	1	1.4301
12 Dźwignia ręczna	1	1.4301
13 Osłona ręczki	1	Plastik
14 Blokada	1	1.4301

1 opcja

Cale	DN	L	ØB	M	E	[kg]
1/4"	8	53,5	11,5	51	100	0,23
3/8"	10	53,5	12,5	51	100	0,23
1/2"	15	57	15	53	100	0,31
3/4"	20	64	20	60	122	0,46
1"	25	78	25	68	150	0,71
1-1/4"	32	93,5	32	73	150	1,1
1-1/2"	40	105	38	87	164	1,66
2"	50	117	50	95	164	2,69

Wymiary w mm

DYSTRYBUTOR:

ARA[®]
PNEUMATIK

ARA PNEUMATIK WROCŁAW
aramatura@arapneumatik.pl
TEL. 71 364 72 85

ARA PNEUMATIK KATOWICE
katowice@arapneumatik.pl
TEL. 32 779 76 40

| arapneumatik.pl