



VL-521P-ISO-AS-M

3-częściowy zawór kulowy nierdzewny z końcówkami do spawania orbitalnego i ISO, dedykowany do branży farmaceutycznej i spożywczej

DN8 - DN100



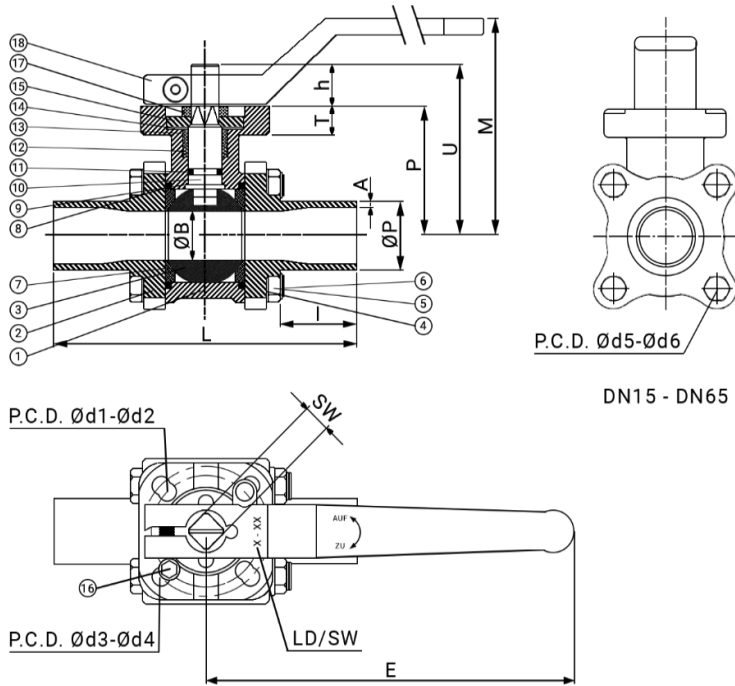
- 3-częściowy zawór kulowy
- Sterowanie automatyczne/ręczne
- Ciśnienie **PN 63**
- **Końcówki do spawania orbitalnego**
- **Końcówki do spawania ISO 1127 / DIN EN 10357 Seria C**
- Przelot < 0,8 µm
- Pow. zewn. końcówek do wspaw. polerowana elektrooporowo

- **Materiał 1.4435 delta Fe < 1%**
- Pełnoprzelotowy
- Kołnierz montażowy ISO 5211
- Zakres temperatur -10°C ÷ +200°C
- Dźwignia ręczna odlewana e-polerowana
- Wałek zabezp. przed wydmuchem
- Z blokadą

Na zapytanie:

- Inne polerowania
- Inne uszczelnienia
- Więcej opcji

Standard		
ISO9001	PED	TA Luft
FDA	EG1935	
Na zapytanie		
ATEX		



Lista elementów	Ilość	Materiał
1 Korpus I	1	1.4435
2 Korpus II	2	1.4435
3 Kula	1	1.4435
4 Podkładka	4-12	1.4401
5 Nakrętka	4-12	1.4401
6 Śruba	4-6	A4-70
7 Uszczelnienie kuli	2	RPTFE-FDA ¹
8 Uszczelnienie korpusu	2	PTFE-FDA
9 Pierścień	1	PTFE-FDA
10 Wał	1	1.4404
11 O-Ring	1	Silikon
12 Uszczelnienie wału	1 kpl.	PTFE-FDA
13 Pierścień dociskowy	1	1.4401
14 Sprężyna talerzowa	1-2	1.4310
15 Nakrętka dławnicy	1	1.4401
16 Korek	1	1.4401
17 Pierścień dystansowy	1	PTFE-FDA
18 Dźwignia ręczna odlew.	1	1.4408 ¹

PTFE/Stal nierdz.-FDA

DN	Cale	L	ØB	ØP	P	U	M	T	A	I	E	LD*	h	SW	Ød1	Ød2	Ød3	Ød4	Ød5	Ød6	ISO 5211	Nm ^a	[kg]
8	1/4"	100	10	13,5	40	49	64	9	1,6	23	125	F03	9	9	36	6	42	6	47	9	F03/F04	-	0,75
10	3/8"	100	14	17,2	40	49	64	9	1,6	23	125	F03	9	9	36	6	42	6	47	9	F03/F04	6	0,75
15	1/2"	100	16	21,3	40	49	64	9	1,6	25	125	F03	9	9	36	6	42	6	47	9	F03/F04	10	0,75
20	3/4"	105	20	26,9	44	53	68	9	1,6	25	125	F03	9	9	36	6	42	6	54	9	F03/F04	14	0,95
25	1"	115	25	33,7	52	64	91	10	2	25	189	F04	12	11	42	6	50	7	62	9	F04/F05	17	1,4
32	1-1/4"	140	32	42,4	58	70	97	10	2	33	189	F04	12	11	42	6	50	7	76,5	11	F04/F05	24	2,2
40	1-1/2"	150	38	48,3	68	80	107	13	2	33	221	F05	12	14	50	7	70	9	87	11	F05/F07	29	3,15
50	2"	170	50	60,3	77	93	116,5	13	2	33	221	F05	16	14	50	7	70	9	108	12	F05/F07	44	4,75
65	2-1/2"	220	65	76,1	98	117	154,5	13	2	40	302	F07	19	17	70	9	102	11	137	17	F07/F10	78	9,85
80	3"	300	80	88,9	110	129	166,5	13	2,3	65	302	F07	19	17	70	9	102	11	161	17	F07/F10	112	15,05
100	4"	325	100	114,3	138	162	219,5	16	2,3	65	350	F10	24	22	-	-	102	11	192,5	17	F10	140	23,4

Wymiary w mm

* LD= blokada
^a w tym 30% bezp.
 → więcej info w tabeli momentów obr.

DYSTRYBUTOR:

ARA[®]
PNEUMATIK

| arapneumatik.pl

ARA PNEUMATIK WROCLAW
 armatura@arapneumatik.pl
 TEL. 71 364 72 85

ARA PNEUMATIK KATOWICE
 katowice@arapneumatik.pl
 TEL. 32 779 76 40