

Zawory kulowe z wolnym trzpieniem lub rączką

DN	PN ¹⁾	Moment obrotowy ²⁾ [Nm]	C [mm]	φG [mm]	φH [mm]	L [mm]	CH [mm]	F [mm]	Przyłącze ISO
15	40	8	40	65	95	8	9	6,3	F03-F04
20	40	11	44	75	105	11	9	7,0	F03-F04
25	40	15	53	85	115	11	11	7,0	F04-F05
32	40	22	58,4	100	135	11	11	7,0	F04-F05
40	40	26	62	110	145	17	14	7,2	F05-F07
50	40	42	78	125	155	15	14	7,2	F05-F07
65	16	65	100	145	185	14	17	10,6	F07
80	16	84	120	160	200	18	17	10,6	F07
100	16	105	152	180	220	15	17	12,6	F07-F10
125	16	205	180	210	250	36	27	-	F10-F12
150	16	260	215	240	285	36	27	-	F10-F12
200	16	-	236	295	340	37,5	27	-	F12

1) Maksymalne ciśnienie pracy podane dla temp. 30°C (dla innych temp. patrz wykres ciśnienie-temp. str 5)
2) Momenty podane dla wody w temp. 30°C przy maksymalnym dopuszczalnym ciśnieniu pracy.

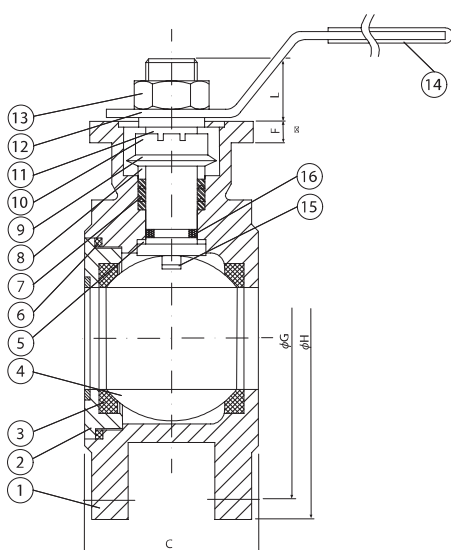
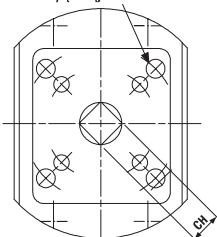


Tabela materiałów zaworów kulowych VL140F

Poz.	Części	Materiał
1	Korpus	1.4408
2	Pierścień	1.4408
3	Uszczel. kuli	wzmoc. PTFE
4	Kula	1.4401
5	Pierścień dociskowy	PTFE
6	Uszczel. korpusu	PTFE
7	Uszczel. wałka	PTFE
8	Pierścień	1.4301
9	Sprężyna talerzowa	1.4310
10	Nakrętka zabezp.	1.4301
11	Pierścień zabezp.	1.4301
12	Rączka	1.4301
13	Nakrętka	1.4401
14	Ostona rączki	Tworzywo
15	Wałek	1.4401
16	O-Ring	Viton

Przyłącze zgodne z ISO 5211

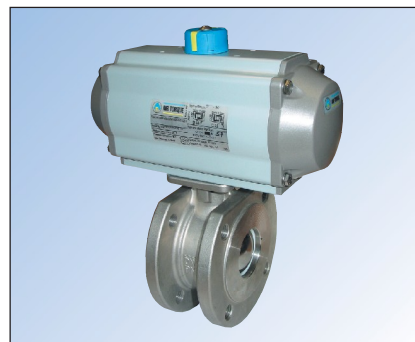


Napędy w tabeli dobrano dla ciśnienia sterującego 5 ÷ 10 bar. Dla ciśnienia niższych niż 5 bar prosimy o kontakt z naszym biurem.
Współczynnik bezpieczeństwa przy doborze napędu wynosi 1,2.

* - S - napęd jednostronnego działania
D - napęd dwustronnego działania

Napędy do zaworów kulowych VL 140F

typ zaworu	kod napędu D*	kod napędu S
VL 140 - 15	AT 051 U D	AT 201 U S10
VL 140 - 20	AT 051 U D	AT 201 U S10
VL 140 - 25	AT 101 U D	AT 251 U S10
VL 140 - 32	AT 201 U D	AT 251 U S10
VL 140 - 40	AT 201 U D	AT 251 U S10
VL 140 - 50	AT 251 U D	AT 301 U S10
VL 140 - 65	AT 251 U D	AT 351 U S10
VL 140 - 80	AT 301 U D	AT 401 U S10
VL 140 - 100	AT 351 U D	AT 451 U S10
VL 140 - 125	AT 401 U D	AT 551 U S10
VL 140 - 150	AT 451 U D	AT 551 U S10
VL 140 - 200	-	-



Seria: VL 140F
DN15 ÷ DN200

Zawory kulowe kompaktowe ze stali nierdzewnej z wolnym wałkiem, napędem pneumatycznym lub rączką

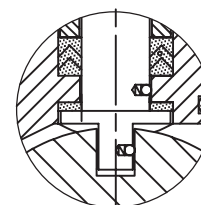
Dane ogólne:

Maks. ciśnienie pracy
DN15 ÷ DN50 - PN40
DN65 ÷ DN200 - PN16

Temperatura pracy
od -10°C do +180°C

Przyłącze montażowe
wg ISO5211

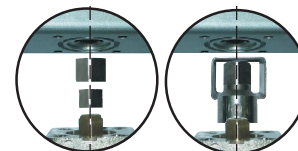
Wersja antystatyczna



- dla przemysłu spożywczego
uszczelnienie z czystego PTFE,
nie pochodzącego z recyklingu

UWAGA

Do połączenia zaworu z napędem wymagana jest niekiedy dodatkowa tuleja redukcyjna lub sprężko z konsolą (patrz strony 16 i 17)



Uniwersalny zawór kulowy do ogólnych zastosowań przemysłowych.

