

Zawory kulowe z wolnym trzpieniem

Przyłącze	D [mm]	PN <sup>1)</sup> [bar]	Moment obrotowy <sup>2)</sup> [Nm]	B		L		CH [mm]	E	Przyłącze ISO
				VL421 [mm]	VL422 [mm]	VL421 [mm]	VL422 [mm]			
1/4"	11,6	63/100	6	25	25	51	50	9	7	F03
3/8"	12,7	63/100	6	25	30	51	60	9	7	F03
1/2"	15	63/100	8	30,5	37,5	62,8	75	9	7,5	F03 - F04
3/4"	20	63/100	9	32,7	40,3	65,4	80	11	12	F04 - F05
1"	25	63/100	12	37,7	45,5	75,2	90	11	12	F04 - F05
1 1/4"	31,8	63/100	18	43,7	55	87,3	110	11	11	F04 - F05
1 1/2"	38	63/100	21	47,4	60,4	95	120	11	12	F04 - F05
2"	50,8	63/100	32	55,8	69,9	111,3	140	14	15,5	F05 - F07
2 1/2"	65	100	49	92,5		185		17	18	F07
3"	76	100	50	102		205		17	18	F07

1) Maksymalne ciśnienie pracy podane dla temp. 30°C (dla innych temp. patrz wykres ciśnienie-temp.).

2) Momenty podane dla wody w temp. 30°C przy ciśnieniu 16 bar.

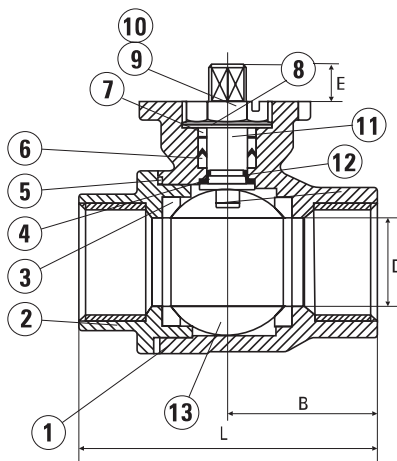
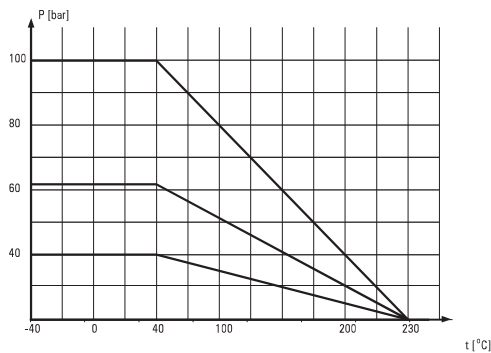


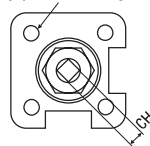
Tabela materiałów zaworów kulowych VL 421/422

Poz.	Część	Material
1	Korpus	1.4408
2	Przeciw korpus	1.4408
3	Uszczelnienie kuli	PTFE
4	Pierścień dociskowy	PTFE
5	Uszczelnienie korpusu	PTFE
6	Dławnica	PTFE
7	Nakrętka Dławnicy	1.4401
8	Sprężyna tależowa	1.4301
9	Nakrętka	1.4301
10	Pierścień zabezpiecz.	1.4301
11	Wałek	1.4401
12	O-Ring	Viton
13	Kula	1.4401

Wykres ciśnienie - temperatura



Przyłącze kolnierza wg ISO 5211

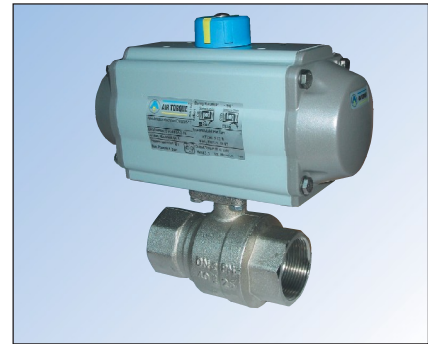


Napędy do zaworów kulowych VL 421

typ zaworu	kod napędu D*	kod napędu S*
VL 422-1/4	AT 045 D - F03	AT101 U S10
VL 422-3/8	AT 045 D - F03	AT101 U S10
VL 421/422-1/2	AT 045 D - F04	AT101 U S10
VL 421/422-3/4	AT 045 D - F04	AT101 U S10
VL 421/422-1	AT 051 U D	AT201 U S10
VL 421/422-1 1/4	AT 101 U D	AT201 U S10
VL 421/422-1 1/2	AT 101 U D	AT251 U S10
VL 421/422-2	AT 201 U D	AT301 U S10
VL 421-2 1/2	AT 251 U D	AT351 U S10
VL 421-3	AT 251 U D	AT351 U S10

Napędy w tabeli dobrano dla ciśnienia sterującego 5 ÷ 10 bar. Dla ciśnień niższych niż 5 bar prosimy o kontakt z naszym biurem. Współczynnik bezpieczeństwa przy doborze napędu wynosi 1,2.

\* - S - napęd jednostronnego działania  
D - napęd dwustronnego działania



**Seria:**  
**VL 421**  
**G1/4" ÷ G3" PN63**  
**VL 422**  
**G1/4" ÷ G2" PN100**

Zawory kulowe dwuczęściowe ze stali nierdzewnej z wolnym wałkiem lub napędem pneumatycznym

Dane ogólne:

Maks. ciśnienie pracy  
VL421 PN63  
VL422 PN100

Temperatura pracy  
od -20°C do +200°C

Przyłącza

Gwinty wewnętrzne wg ISO 7/1 Rp = DIN 2999

Przyłącze montażowe wg ISO5211



Przekrój zaworu VL421

UWAGA

Do połączenia zaworu z napędem wymagana jest niekiedy dodatkowa tuleja redukcyjna lub sprzęgło z konsolą

