



VLA-140F-M



Kompaktowy zawór kulowy kołnierzowy ze stali nierdzewnej (DN15-200)

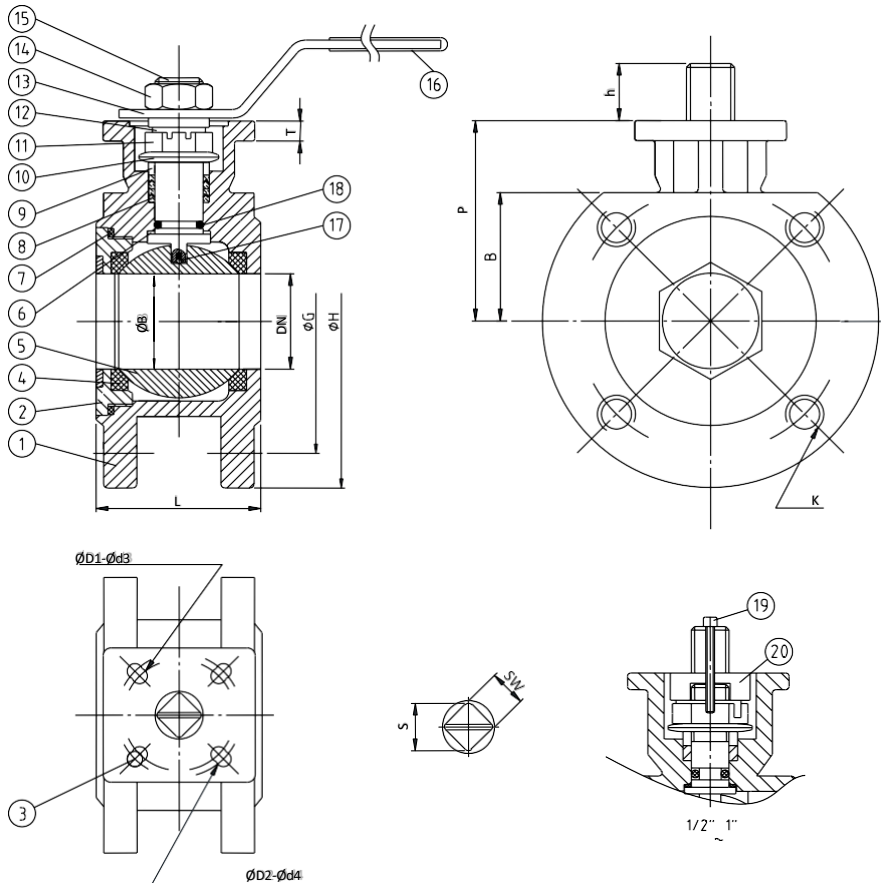
DN15 - DN50

- 1-częściowy zawór kulowy kołnierzowy
- Sterowanie ręczne lub automatyczne
- Pełnoprzelotowe
- Ciśnienie **PN 40**
- Kołnierz montażowy zgodny z ISO 5211
- Zakres temperatur: -10°C ÷ +200°C

- Wałek zabezpieczony przed wydmuchem
- Typ VLA jest odpowiedni do strefy **Ex**
- Kołnierz - DIN EN 1092-1 przyłga B

Na zapytanie: więcej opcji.

Standard		
ISO9001	PED	TA Luft
Na zapytanie		
FDA	EG1935	



Lista elementów	Ilość	Material
1 Obudowa	1	1.4408
2 Gniazdo	1	1.4408
3 Ogranicznik otwarcia	1	SS304
4 Uszczelnienie kuli	2	PTFE
5 Kula	1	SS316
6 Pierścień	1	PTFE
7 Uszczelnienie obudowy	1	PTFE
8 Uszczelnienie wału	1 kpl.	PTFE ¹
9 Pierścień dociskowy	1	SS304
10 Sprężyna talerzowa	2	SS301
11 Nakrętka dławnicy	1	SS304
12 Pierścień zabezp.	1	SS304
13 Dźwignia ręczna	1	SS304 ³
14 Nakrętka	1	SS304 ³
15 Wał	1	SS316
16 Osłona uchwytu	1	Plastik ³
17 Wyk. antystatyczne	1	SS316 ²
18 O-Ring	1	Viton
19 Śruba	1	SS304
20 Łącznik	1	SUS303

¹ Typ VLA PTFE/PTFE przewodzący
² Tylko typ VLA
³ Na zamówienie (-M)

DN	Cale	L	ØB	ØG	ØH	B	P	T	FB*	K	h	S	SW	ØD1	ØD2	Ød3	Ød4	ISO 5211	Nm ^a	[kg]
15	1/2"	40	15	65	95	34,5	60	6	4	M12x1,75	8	12	9	36	42	5,5	6	F03/F04	10	1,6
20	3/4"	44	20	75	105	38,5	64	7	4	M12x1,75	11	12	9	36	42	5,5	6	F03/F04	13	2,1
25	1"	53	25	85	115	44,5	65	7	4	M12x1,75	11	14	11	42	50	6	7	F04/F05	17	2,7
32	1-1/4"	58	32	100	135	51	70	7	4	M16x2	11	14	11	42	50	6	7	F04/F05	24	3,9
40	1-1/2"	62	38	110	145	55	76	7	4	M16x2	17	18	14	50	70	7	9	F05/F07	35	4,7
50	2"	78	50	125	155	63	86	7	4	M16x2	15	18	14	50	70	7	9	F05/F07	54	6,5

Wymiary w mm

* FB=ilość otworów w kołnierzu
a w tym 30% bezp.
→ więcej info: tabela momentów obr.



VLA-140F-M



Kompaktowy zawór kulowy kołnierzowy ze stali nierdzewnej (DN15-200)

DN65 - DN100

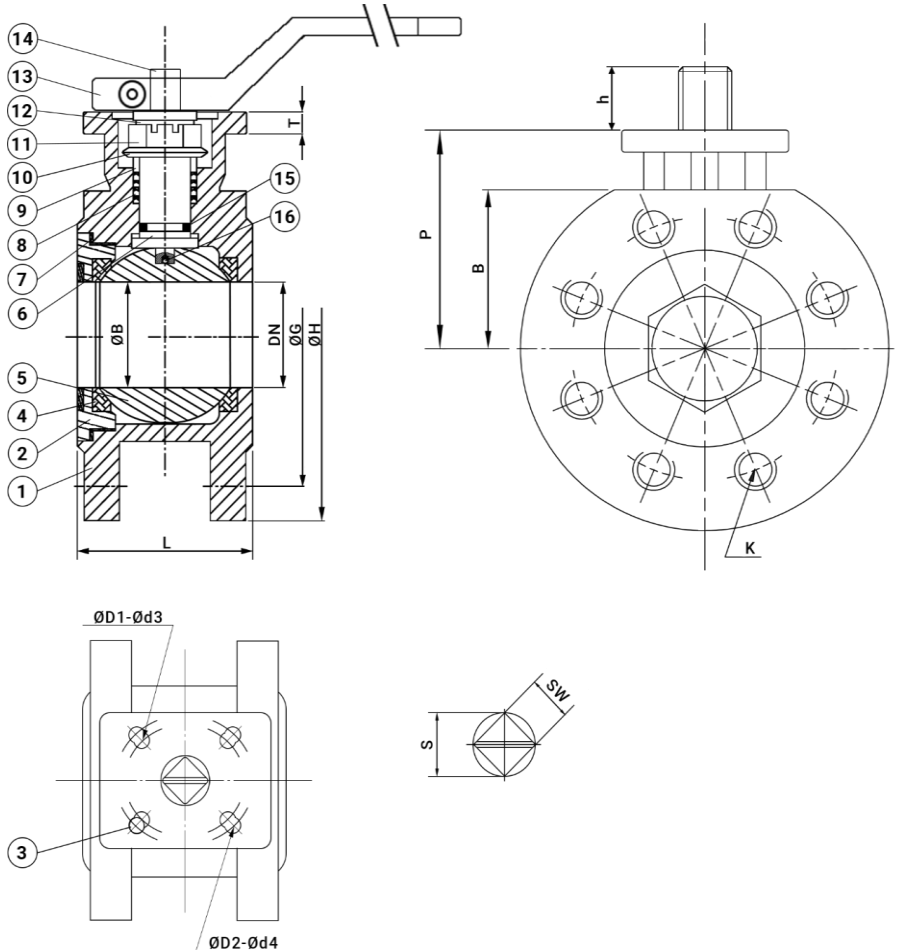
- 1-częściowy zawór kulowy kołnierzowy
- Sterowanie ręczne lub automatyczne
- Pełnoprzelotowy
- Ciśnienie **PN 16**
- Kołnierz montażowy zgodny z ISO 5211
- Zakres temperatur: -10°C ÷ +200°C

- Wałek zabezpieczony przed wydmuchem
- Typ VLA jest odpowiedni do strefy **Ex**
- Kołnierz - DIN EN 1092-1 przyłga B

Na zapytanie: więcej opcji.

Standard		
ISO9001	PED	TA Luft

Na zapytanie	
FDA	EG1935



Lista elementów	Ilość	Materiał
1 Obudowa	1	1.4408
2 Gniazdo wkręcane	1	1.4408
3 Ogranicznik	1	SS304
4 Uszczelnienie kuli	2	PTFE
5 Kula	1	SS316
6 Pierścień	1	PTFE
7 Uszczelnienie obudowy	1	PTFE
8 Uszczelnienie wału	1 kpl.	PTFE
9 Pierścień dociskowy	1	SS304
10 Sprężyna talerzowa	2	SS301
11 Nakrętka dławnicy	1	SS304
12 Pierścień zabezp.	1	SS304
13 Dźwignia ręczna	1	1.4308
14 Wał	1	SS316
15 O-Ring	1	Viton
16 Wyk. antystatyczne	1	SS316

1 Typ VLA PTFE/PTFE przewodzący
2 Tylko typ VLA

DN	Cale	L	ØB	ØG	ØH	B	P	T	FB*	K	h	S	SW	ØD1	ØD2	Ød3	Ød4	ISO 5211	Nm ^a	[kg]
65	2-1/2"	100	65	145	185	82	105	11	8/4 ^b	M16x2	17	22	17	0	70	0	9	F07	85	9,5
80	3"	120	76	160	200	94	123	11	8	M16x2	17	22	17	0	70	0	9	F07	117	13,6
100	4"	151	96	180	220	105	132	13	8	M16x2	21	22	17	70	102	9	11	F07/F10	148	18,8

Wymiary w mm

* FB=ilość otworów w kołnierzu
a w tym 30% bezp.
→ więcej info: tabela momentów obr.
b do uzgodnienia przy zapytaniu



VLA-140F-M



Kompaktowy zawór kulowy kołnierzyowy ze stali nierdzewnej (DN15-200)

DN125-DN200

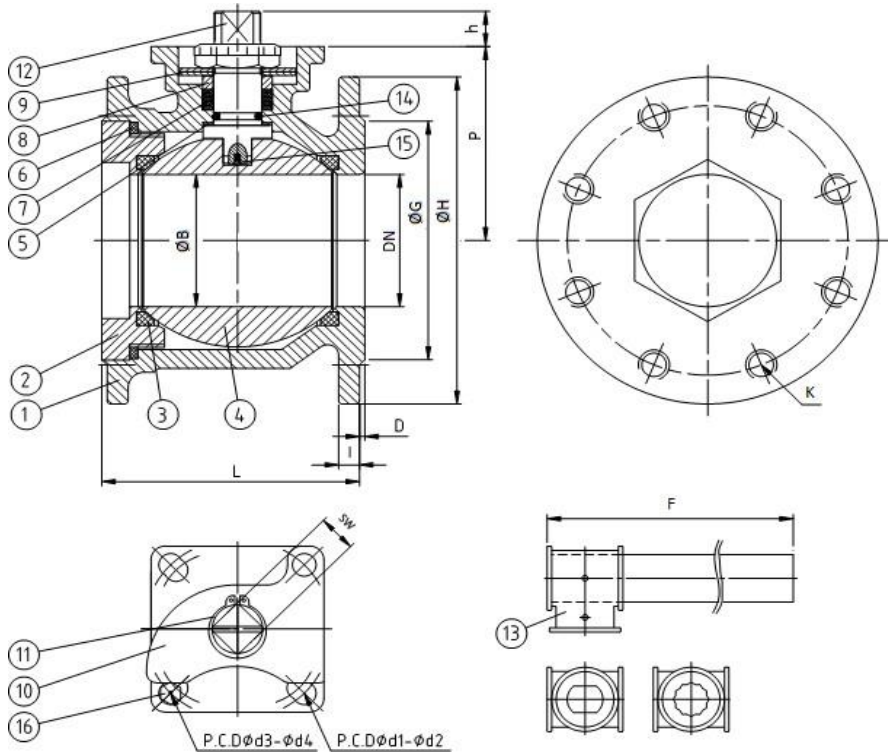
- 1-częściowy zawór kulowy kołnierzyowy
- Sterowanie ręczne lub automatyczne
- Zredukowany przepływ
- Ciśnienie **PN 16**
- Kołnierz montażowy zgodny z ISO 5211
- Zakres temperatur: -10°C ÷ +200°C

- Wałek zabezpieczony przed wydmuchem
- Typ VLA jest odpowiedni do strefy **Ex**
- Kołnierz - DIN EN 1092-1 forma B

Na zapytanie: więcej opcji.

Standard		
ISO9001	PED	TA Luft

Na zapytanie	
FDA	EG1935



Lista elementów	Ilość	Materiał
1 Obudowa	1	1.4408
2 Gniazdo wkręcane	1	1.4408
3 Uszczelnienie kuli	2	PTFE
4 Kula	1	1.4401
5 Pierścień	1	PTFE
6 Uszczelnienie obudowy	1	PTFE
7 Uszczelnienie wału	1 kpl.	PTFE
8 Pierścień dociskowy	1	1.4301
9 Sprężyna talerzowa	2	1.4310
10 Płyta ogranicznika	1	1.4408
11 Pierścień zabezp.	1	1.4301
12 Wał	1	1.4401
13 Dźwignia ręczna	1	1.4301
14 O-Ring	1	Viton
15 Wyk. antystatyczne	1	SS316
16 Ogranicznik	1	A2-70

¹ Typ VLA PTFE/PTFE przewodzący
² Tylko typ VLA
³ Na zamówienie (-M)

DN	Cale	L	ØB	ØG	ØH	P	D	I	F	FB*	K	h	SW	Ød1	Ød2	Ød3	Ød4	ISO 5211	Nm ^a	[kg]
125	5"	180	114	188	250	158	3	22	660	8	M16x2	36	27	102	10,5	125	12,5	F10/F12	265	32,8
150	6"	215	135	212	285	173	3	22	660	8	M20x2,5	36	27	102	10,5	125	12,5	F10/F12	355	46
200	8"	236	152	268	340	185	3	24	660	8	M20x2,5	37,5	27	-	-	125	13	F12	625	64

Wymiary w mm

* FB=Ilość otworów w kołnierzu
^a w tym 30% bezp.
 → więcej informacji: tabela momentów obr.

DYSTRYBUTOR:

ARA[®]
PNEUMATIK
 | arapneumatik.pl

ARA PNEUMATIK WROCŁAW
 armatura@arapneumatik.pl
 TEL. 71 364 72 85

ARA PNEUMATIK KATOWICE
 katowice@arapneumatik.pl
 TEL. 32 779 76 40