



VLA-140F-M

Kompaktowy zawór kulowy kołnierzowy ze stali nierdzewnej (DN15-200)

DN125-DN200



- 1-częściowy zawór kulowy kołnierzowy
- Sterowanie ręczne lub automatyczne
- Zredukowany przepływ
- Ciśnienie **PN 16**
- Kołnierz montażowy zgodny z ISO 5211
- Zakres temperatur: -10°C / +200°C
- Wałek zabezpieczony przed wydmuchem

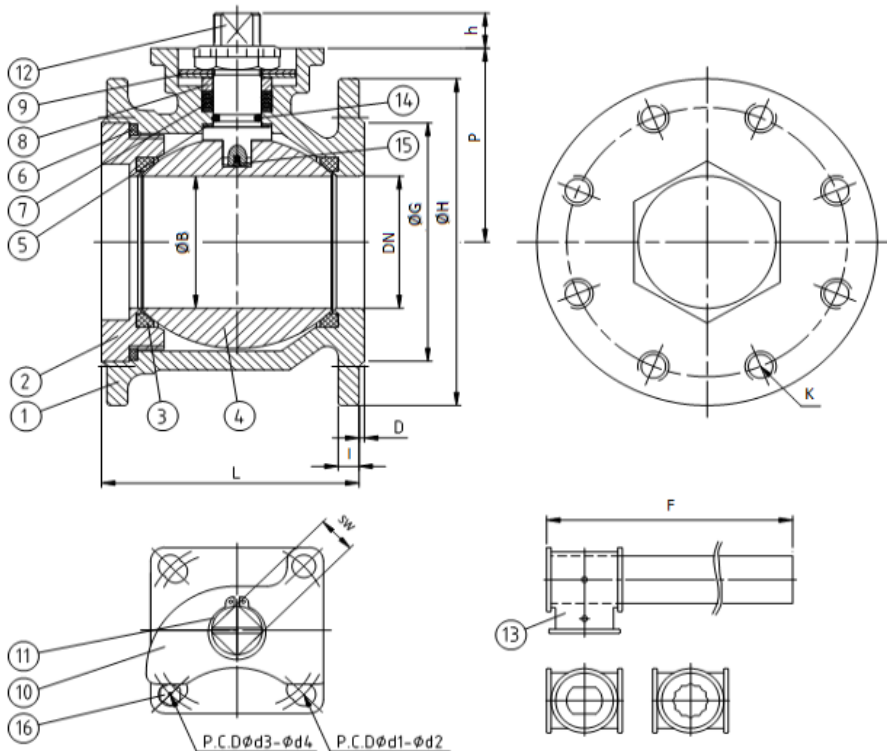
- Typ VLA jest odpowiedni do strefy **Ex**
- Kołnierz - DIN EN 1092-1 Przyłga B

Na zapytanie:

- Więcej opcji

Standard		
ISO9001	PED	TA Luft
Antystatyczne		

Na zapytanie	
FDA	EG1935



Lista elementów	Ilość	Materiał
1 Obudowa	1	1.4408
2 Gniazdo	1	1.4408
3 Uszczelnienie kuli	2	PTFE
4 Kula	1	1.4408
5 Pierścień	1	PTFE
6 Uszczelnienie obudowy	1	PTFE
7 Uszczelnienie wału	1 kpl.	PTFE ¹
8 Pierścień dociskowy	1	1.4301
9 Sprężyna talerzowa	2	1.4310
10 Płyta ogranicznika	1	1.4408
11 Pierścień zabezp.	1	1.4301
12 Wał	1	1.4401
13 Dźwignia ręczna	1	1.4301 ³
14 O-Ring	1	Viton
15 Wykonanie antystat.	1	1.4401 ²
16 Ogranicznik	1	A2-70

¹ Typ VLA PTFE/PTFE PRZEWODZĄCY
² Tylko typ VLA
³ Na zamówienie (-M)

DN	Cale	L	ØB	ØG	ØH	P	D	I	F	FB*	K	h	SW	Ød1	Ød2	Ød3	Ød4	ISO 5211	Nm ^a	[kg]
125	5"	180	114	188	250	158	3	22	660	8	M16x2	36	27	102	10,5	125	12,5	F10/F12	265	32,8
150	6"	215	135	212	285	173	3	22	660	8	M20x2,5	36	27	102	10,5	125	12,5	F10/F12	355	46
200	8"	236	152	268	340	185	3	24	660	8	M20x2,5	37,5	27	-	-	125	13	F12	625	64

Wymiary w mm

* FB= ilość otworów w kołnierzu
^a w tym 30% bezp.
 → więcej info tabela momentów obr.

DYSTRYBUTOR:

ARA[®]
 PNEUMATIK
 | arapneumatik.pl

ARA PNEUMATIK WROCŁAW
 armatura@arapneumatik.pl
 TEL. 71 364 72 85

ARA PNEUMATIK KATOWICE
 katowice@arapneumatik.pl
 TEL. 32 779 76 40