



VLA-140F-M

Kompaktowy zawór kulowy kołnierzyowy ze stali nierdzewnej (DN15-200)



DN15 - DN50

- 1-częściowy zawór kulowy kołnierzyowy
- Sterowanie ręczne lub automatyczne
- Pełnoprzelotowe
- Ciśnienie **PN 40**
- Kołnierz montażowy zgodny z ISO5211
- Zakres temperatur: -10°C / +200°C

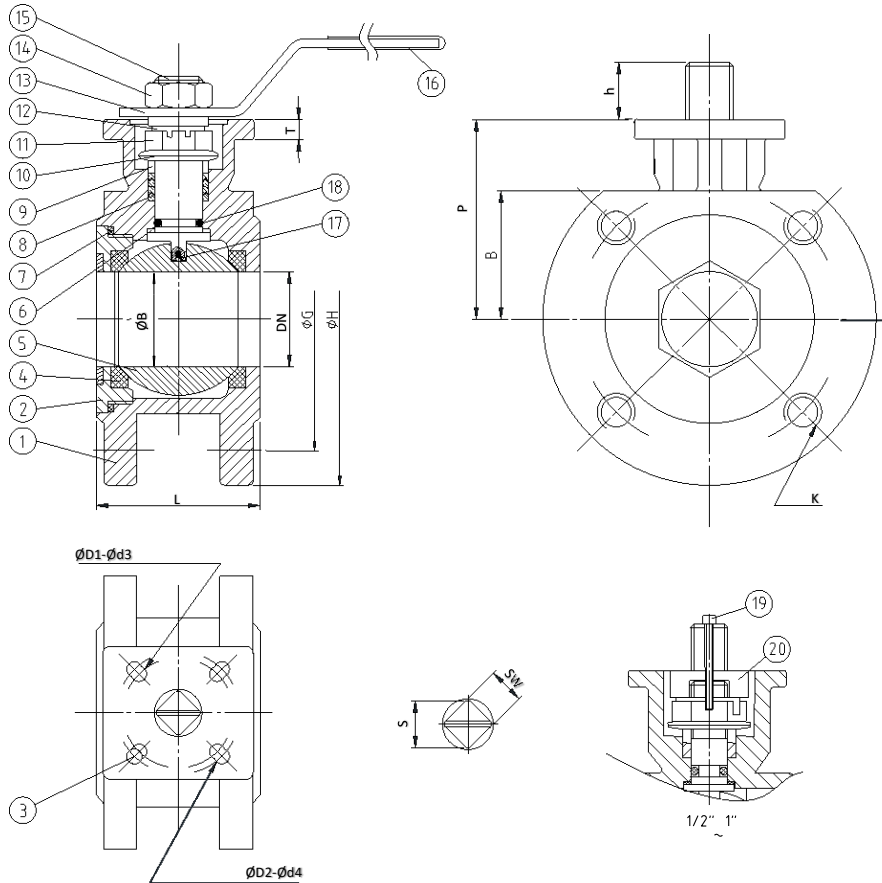
- Wałek zabezpieczony przed wydmuchem
- Typ VLA jest odpowiedni do strefy **Ex**
- Kołnierz - DIN EN 1092-1 Przyłga B

Na zapytanie:

- Więcej opcji

| Standard | | |
|---------------|-----|---------|
| ISO9001 | PED | TA Luft |
| Antystatyczne | | |

| Na zapytanie | |
|--------------|--------|
| FDA | EG1935 |



| Lista elementów | Ilość | Materiał |
|-------------------------|-------|----------|
| 1 Obudowa | 1 | 1.4408 |
| 2 Gniazdo | 1 | 1.4408 |
| 3 Ogranicznik otwarcia | 1 | 1.4301 |
| 4 Uszczelnienie kuli | 2 | PTFE |
| 5 Kula | 1 | 1.4408 |
| 6 Pierścień | 1 | PTFE |
| 7 Uszczelnienie obudowy | 1 | PTFE |
| 8 Uszczelnienie wału | 1 kpl | PTFE |
| 9 Pierścień dociskowy | 1 | 1.4301 |
| 10 Sprężyna talerzowa | 2 | 1.4310 |
| 11 Nakrętka dławnicy | 1 | 1.4301 |
| 12 Pierścień zabezp. | 1 | 1.4301 |
| 13 Dźwignia ręczna | 1 | 1.4301 |
| 14 Nakrętka | 1 | 1.4301 |
| 15 Wał | 1 | 1.4401 |
| 16 Osłona uchwytu | 1 | Plastik |
| 17 Wykonanie antystat. | | 1.4401 |
| 18 O-Ring | 1 | Viton |
| 19 Śruba | 1 | A2-70 |
| 20 Łącznik | 1 | 1.4305 |

- 1 Typ VLA PTFE/PTFE PRZEWODZĄCY
- 2 Tylko typ VLA
- 3 Na zamówienie (-M)

| DN | Cale | L | ØB | ØG | ØH | B | P | T | FB* | K | h | S | SW | ØD1 | ØD2 | ØD3 | ØD4 | ISO 5211 | Nm ^a | [kg] |
|----|--------|----|----|-----|-----|------|----|---|-----|----------|----|----|----|-----|-----|-----|-----|----------|-----------------|------|
| 15 | 1/2" | 40 | 15 | 65 | 95 | 34,5 | 60 | 6 | 4 | M12x1,75 | 8 | 12 | 9 | 36 | 42 | 5,5 | 6 | F03/F04 | 10 | 1,6 |
| 20 | 3/4" | 44 | 20 | 75 | 105 | 38,5 | 64 | 7 | 4 | M12x1,75 | 11 | 12 | 9 | 36 | 42 | 5,5 | 6 | F03/F04 | 13 | 2,1 |
| 25 | 1" | 53 | 25 | 85 | 115 | 44,5 | 65 | 7 | 4 | M12x1,75 | 11 | 14 | 11 | 42 | 50 | 6 | 7 | F04/F05 | 17 | 2,7 |
| 32 | 1-1/4" | 58 | 32 | 100 | 135 | 51 | 70 | 7 | 4 | M16x2 | 11 | 14 | 11 | 42 | 50 | 6 | 7 | F04/F05 | 24 | 3,9 |
| 40 | 1-1/2" | 62 | 38 | 110 | 145 | 55 | 76 | 7 | 4 | M16x2 | 17 | 18 | 14 | 50 | 70 | 7 | 9 | F05/F07 | 35 | 4,7 |
| 50 | 2" | 78 | 50 | 125 | 155 | 63 | 86 | 7 | 4 | M16x2 | 15 | 18 | 14 | 50 | 70 | 7 | 9 | F05/F07 | 54 | 6,5 |

Wymiary w mm

* FB= ilość otworów w kołnierzu
a w tym 30% bezp. → więcej info tabela momentów obr.

DYSTRYBUTOR:

ARA[®]
PNEUMATIK

| arapneumatik.pl

ARA PNEUMATIK WROCŁAW
armatura@arapneumatik.pl
TEL. 71 364 72 85

ARA PNEUMATIK KATOWICE
katowice@arapneumatik.pl
TEL. 32 779 76 40