



# VLA-140F-M

Kompaktowy zawór kulowy kołnierzyowy ze stali nierdzewnej (DN15-200)



DN65 - DN100

- 1-częściowy zawór kulowy kołnierzyowy
- Sterowanie ręczne lub automatyczne
- Pełnoprzelotowe
- Ciśnienie **PN 16**
- Kołnierz montażowy zgodny z ISO 5211
- Zakres temperatur: -10°C / +200°C

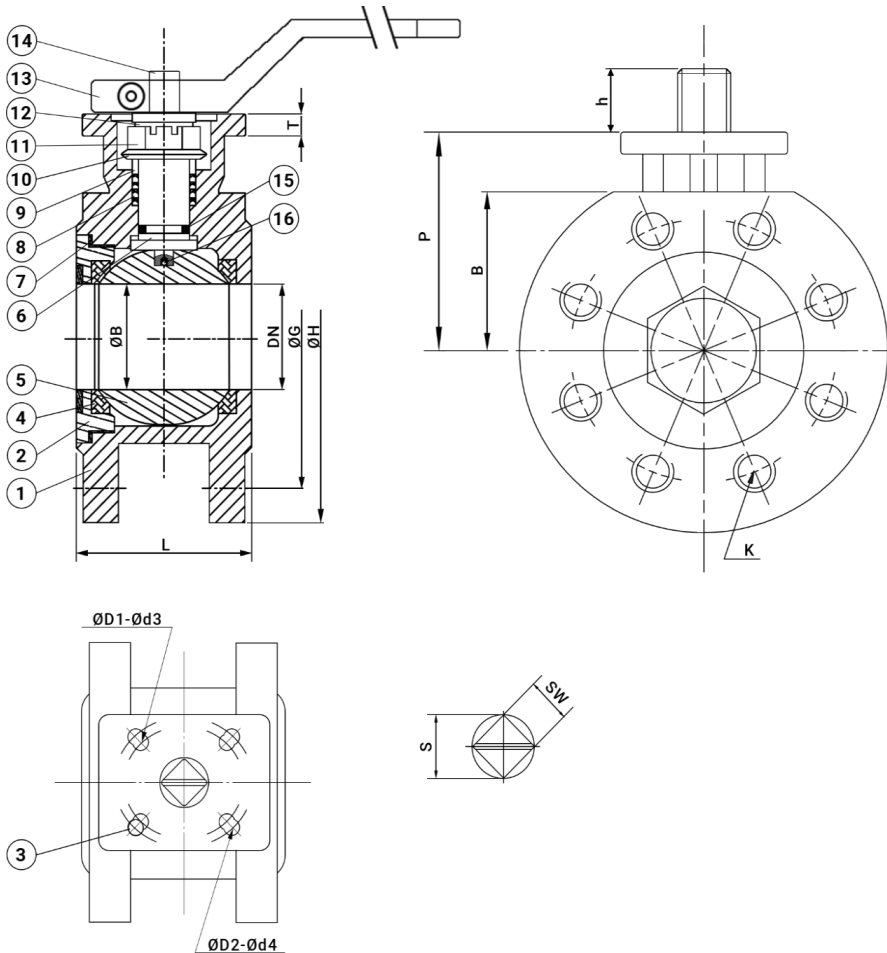
- Wałek zabezpieczony przed wydmuchem
- Typ VLA jest odpowiedni do strefy **Ex**
- Kołnierz - DIN EN 1092-1 Przyłga B

Na zapytanie:

- Więcej opcji

Standard		
ISO9001	PED	TA Luft
Antystatyczne		

Na zapytanie	
FDA	EG1935



Lista elementów	Ilość	Materiał
1 Obudowa	1	1.4408
2 Gniazdo	1	1.4408
3 Ogranicznik otwarcia	1	1.4301
4 Uszczelnienie kuli	2	PTFE
5 Kula	1	1.4408
6 Pierścień	1	PTFE
7 Uszczelnienie obudowy	1	PTFE
8 Uszczelnienie wału	1 kpl.	PTFE <sup>1</sup>
9 Pierścień dociskowy	1	1.4301
10 Sprężyna talerzowa	2	1.4310
11 Nakrętka dławnicy	1	1.4301
12 Pierścień zabezp.	1	1.4301
13 Dźwignia ręczna	1	1.4308 <sup>3</sup>
14 Wał	1	1.4401
15 O-Ring	1	Viton
16 Wykonanie antystat.	1	1.4401 <sup>2</sup>

<sup>1</sup> Typ VLA PTFE/PTFE PRZEWODZĄCY  
<sup>2</sup> Tylko typ VLA  
<sup>3</sup> Na zamówienie (-M)

DN	Cale	L	ØB	ØG	ØH	B	P	T	FB*	K	h	S	SW	ØD1	ØD2	Ød3	Ød4	ISO 5211	Nm <sup>a</sup>	[kg]
65	2-1/2"	100	65	145	185	82	105	11	8/4 <sup>b</sup>	M16x2	17	22	17	0	70	0	9	F07	85	9,5
80	3"	120	76	160	200	94	123	11	8	M16x2	17	22	17	0	70	0	9	F07	117	13,6
100	4"	151	96	180	220	105	132	13	8	M16x2	21	22	17	70	102	9	11	F07/F10	148	18,8

Wymiary w mm

\* FB= ilość otworów w kołnierzu  
<sup>a</sup> w tym 30% bezp.  
 → więcej info tabela momentów obr.  
<sup>b</sup> 4- do uzgodnienia przy zapytaniu

DYSTRYBUTOR:



ARA PNEUMATIK WROCŁAW  
 amatura@arapneumatik.pl  
 TEL. 71 364 72 85

ARA PNEUMATIK KATOWICE  
 katowice@arapneumatik.pl  
 TEL . 32 779 76 40

| arapneumatik.pl