



# VLA-321 L / T (-M)

3-drogowy zawór kulowy ze stali nierdzewnej  
T-otwór / L-otwór

DN8 - DN50



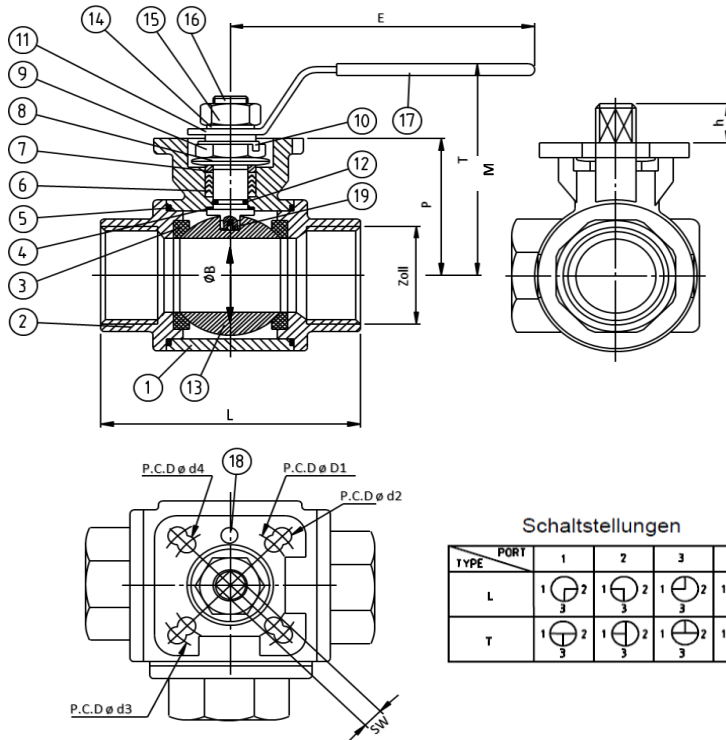
- 3-drogowy zawór kulowy
- Sterowanie automatyczne / ręczne (-M)
- T-otwór / L-otwór
- Zredukowany przepływ
- Ciśnienie **PN 63**
- Gwint zgodny z DIN 2999 / DIN EN 10226-1
- Kołnierz montażowy ISO 5211

- Zakres temperatur:  $-10^{\circ}\text{C} \div +200^{\circ}\text{C}$
- Wałek zabezpieczony przed wydmuchem
- Typ VLA dostosowany do strefy **Ex**

Na zapytanie:

- Wersja z blokadą
- Więcej opcji

Standard		
ISO9001	PED	TA Luft
Antystatyczny		
Na zapytanie		
FDA	EG1935	



Schaltstellungen

TYPE	PORT	1	2	3	4
L	1	3	2	1	2
	2	1	3	2	1
T	1	1	2	3	2
	2	2	1	3	2

	Lista elementów	Ilość	Materiał
1	Korpus	1	1.4408
2	Gniazdo gwintowane	3	1.4408
3	Uszczelnienie kuli	4	PTFE
4	Pierścień	1	PTFE
5	Uszczelnienie korpusu	3	PTFE
6	Uszczelnienie wału	1 kpl.	PTFE <sup>1</sup>
7	Pierścień dociskowy	1	1.4301
8	Sprężyna talerzowa	2	1.4310
9	Nakrętka dławnicy	1	1.4301
10	Pierścień zabezp.	1	1.4301
11	Dźwignia ręczna	1	1.4301
12	O-Ring	1	Viton
13	Kula	1	1.4408
14	Podkładka	1	1.4301
15	Nakrętka	1	1.4301
16	Wał	1	1.4401
17	Ośłona uchwytu	1	Plastik
18	Ogranicznik otwarcia	1	1.4408
19	Kula antystatyczna	1	1.4401 <sup>2</sup>

<sup>1</sup> Typ VLA PTFE/PTFE przew.

<sup>2</sup> Tylko dla typu VLA

	DN	L	ØB	P	M	E	h	SW	ØD1	Ød2	Ød3	Ød4	ISO 5211	Nm <sup>a</sup>	[kg]	
	1/4"	8	80	12	35,5	70	119	8,5	9	36	5,5	42	5,5	F03/F04	19	0,85
	3/8"	10	80	12	35,5	70	119	8,5	9	36	5,5	42	5,5	F03/F04	19	0,85
	1/2"	15	80	12	35,5	70	119	8,5	9	36	5,5	42	5,5	F03/F04	19	0,85
	3/4"	20	88	15	40,5	75	151	11,5	11	42	6,5	50	5,5	F04/F05	26	1,1
	1"	25	100	20	44,5	80	154	11,5	11	42	6,5	50	5,5	F04/F05	31	1,7
	1-1/4"	32	122	25	51	88	154	11,5	11	42	6,5	50	5,5	F04/F05	50	2,9
	1-1/2"	40	141	32	56	92	154	11,5	11	42	6,5	50	5,5	F04/F05	60	4
	2"	50	171	40	66	104	193	15,5	14	50	8,5	70	6,5	F05/F07	97	7,6

Wymiary w mm

<sup>a</sup> w tym 30% bezp.  
→ tylko dla mediów nieolejowych x 1,3  
więcej info w tabeli momentów obr.

DYSTRYBUTOR:



ARA PNEUMATIK WROCŁAW  
aramatura@arapneumatik.pl  
TEL. 71 364 72 85

ARA PNEUMATIK KATOWICE  
katowice@arapneumatik.pl  
TEL. 32 779 76 40