



VLA-521B

3-częściowy zawór kulowy ze stali nierdzewnej, do przyspawania

DN8 - DN100



- 3-częściowy zawór kulowy
- Sterowane automatycznie
- Pełnoprzelotowe
- Ciśnienie **PN 63**
- Długość zab. DIN 3202 **S13** / DIN EN 12982-ETE67
- Kołnierz montażowy ISO 5211
- Zakres temperatur -10°C ÷ +200°C
- Wałek zabezpieczony przed wydmuchem

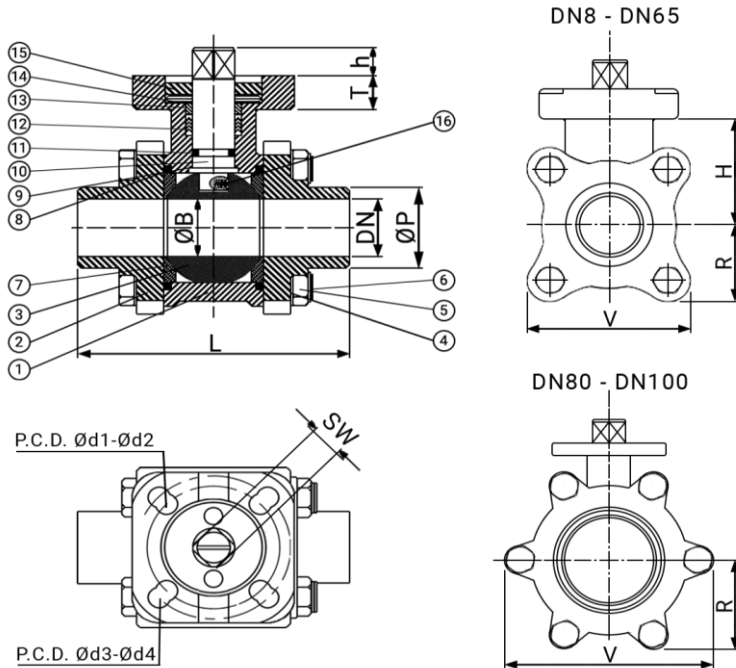
- VLA dostosowane do strefy **Ex**

Na zapytanie:

- Inne materiały uszczelnień
- Uszczelnienie do kontaktu z parą wodną
- Z blokadą
- Sterowanie ręczne
- Więcej opcji

Standard		
ISO9001	PED	TA Luft
Antystatyczny		

Na zapytanie	
FDA	EG1935



	Lista elementów	Ilość	Materiał
1	Korpus I	1	1.4408
2	Korpus II	2	1.4408
3	Kula	1	1.4408
4	Podkładka	4-12	1.4301
5	Nakrętka	4-12	A2-70
6	Śruby/sworznie	4-6	A2-70
7	Uszczelnienie kuli	2	PTFE
8	Uszczelnienie korpusu	2	PTFE
9	Pierścień	1	PTFE
10	Wałek	1	1.4401
11	O-Ring	1	Viton
12	Uszczelnienie wałka	1 kpl.	PTFE ¹
13	Pierścień dociskowy	1	1.4301
14	Sprężyna talerzowa	2	1.4310
15	Nakrętka dławnicy	1	1.4301
16	Kula antystatyczna	1	1.4401

¹ PTFE/PTFE przew.

DN	Cale	L	ØB	ØP	H	T	R	V	h	SW	ØD1	Ød2	ØD3	Ød4	ISO 5211	Nm ^a	[kg]
8	1/4"	75	16	18	31	9	23,5	47	9	9	36	6	42	6	F03/F04	6	0,6
10	3/8"	75	16	20	31	9	23,5	47	9	9	36	6	42	6	F03/F04	6	0,6
15	1/2"	75	16	23	31	9	23,5	47	9	9	36	6	42	6	F03/F04	10	0,6
20	3/4"	90	20	28	35	9	27	53,5	9	9	36	6	42	6	F03/F04	14	0,9
25	1"	100	25	34	42	10	30	60,5	12	11	42	6	50	7	F04/F05	17	1,25
32	1-1/4"	110	32	41	48	10	35,5	71	12	11	42	6	50	7	F04/F05	24	1,9
40	1-1/2"	125	40	49	55	13	40,5	81,5	15,5	14	50	7	70	9	F05/F07	29	2,8
50	2"	150	50	62	64	13	50	100	15,5	14	50	7	70	9	F05/F07	44	4,5
65	2-1/2"	190	65	78	85	13	53,5	127	18,5	17	70	9	102	11	F07/F10	78	9,1
80	3"	220	80	93	97	13	83,5	188	18,5	17	70	9	102	11	F07/F10	112	14,1
100	4"	270	100	125	118	16	97,5	221	24	22	-	-	102	11	F10	140	23,3

Wymiary w mm

^a w tym 30% bezp.
→ dla nieolejowych mediów x 1,3
więcej info w tabeli momentów obr.

DYSTRYBUTOR:



ARA PNEUMATIK WROCŁAW
armatura@arapneumatik.pl
TEL. 71 364 72 85

ARA PNEUMATIK KATOWICE
katowice@arapneumatik.pl
TEL. 32 779 76 40

| arapneumatik.pl